

VERLADERAMPEN AUF WUNSCH NACH MASS RAMPES DE CHARGEMENT SUR MESURE ET ADAPTÉS À VOS BESOINS

Aluminium-Verladeschienen ABS Rampes de chargement alu ABS

Diese Aluminium-Verladeschienen, die aus einem Strangpressprofil hergestellt werden, bieten ein ideales Verhältnis zwischen Eigengewicht und Belastbarkeit. Mit einer Innenbreite von 150 mm sind sie sehr gut geeignet um z.B. Motorräder, Generatoren, Rollstühle usw. zu verladen. Durch die Profilierung können diese Schienen während des Transports platzsparend ineinander gelegt werden. Auf Anfrage sind die Rampen auch in faltbarer Ausführung lieferbar.

Ces rampes de chargement en ALU sont fabriquées à partir d'un profilé extrudé, elles ont un excellent rapport poids/capacité de chargement. D'une largeur intérieure antidérapante de 150 mm, elles sont très bien adaptées au chargement de motos, fauteuils roulant, génératrices, etc. Leur structure profilée permet de les ranger très facilement en les emboîtant l'une dans l'autre. Sur demande, ces modèles existent aussi en version repliable avec une articulation centrale.

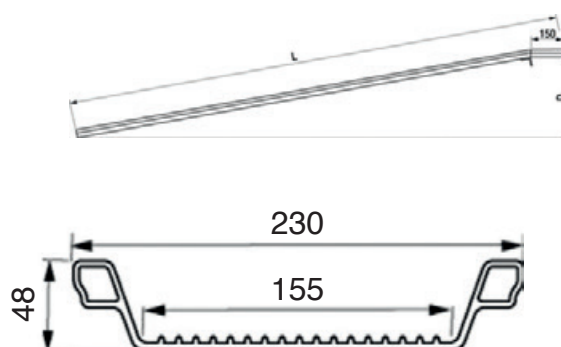
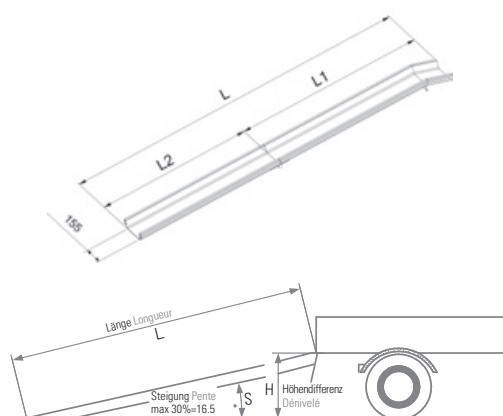


Verladeschienen Typ ABS Rampes de chargement type ABS

Artikel-Nr. N° article	Länge mm Longueur mm	Breite mm Largeur mm		Höhendifferenz mm Dénivelé mm	Tragkraft kg/Pair Capacité kg/paire	Gewicht kg/Stk. Poids kg/unité	Preis Prix €
		innen intérieur	ausen extérieur				
082.00.004	1000	155	230	130 – 240	700	4	530.–
082.00.005	1500	155	230	210 – 380	600	6	550.–
082.00.001	2000	155	230	290 – 530	500	7	610.–
082.00.002	2500	155	230	370 – 670	400	9	690.–
082.00.003	3000	155	230	450 – 810	350	11	800.–

Verladeschienen Typ ABS faltbar Rampes de chargement type ABS, repliables

Artikel-Nr. N° article	Länge mm Longueur mm	Breite mm Largeur mm		Höhendifferenz mm Dénivelé mm	L1 L1	L2 L2	Tragkraft kg/Pair Capacité kg/paire	Gewicht kg/Stk. Poids kg/unité	Preis Prix €
		innen intérieur	ausen extérieur						
082.55.005	1485	155	230	210 – 380	830	655	500	6	800.–
082.55.001	1985	155	230	290 – 520	1080	905	400	8	840.–
082.55.002	2485	155	230	370 – 670	1330	1155	350	9	910.–
082.55.003	2985	155	230	450 – 810	1580	1405	300	11	1'000.–



AOH

Der neuere Typ AOH entspricht in der Bauweise weitestgehend der des Typs AOS, jedoch ist diese konsequent leichter gebaut (z.B. leichterer Auffahrkeil, Auflagerzunge und Sicherungsbolzen), dies wirkt sich gewichtsmindernd aus und eignet sich für das Verladen von Rasenmähern, Quads, Motorschlitten, Motorrädern oder anderen, leichten Geräten.

La conception du nouveau type AOH est largement identique à la construction des AOS, mais en plus léger. Cette gamme convient particulièrement pour le chargement de tondeuses à gazon, quads, motos et autres machines légères.



Auffhrrampen Typ AOH Rampes de chargement type AOH

Artikel-Nr. N°article	Länge mm Longueur mm	Breite mm Largeur mm	Höhe mm Epaisseur mm	Höhendifferenz mm Dénivelé mm	Tragkraft Capacité	Gewicht kg/Stk. Poids kg/unité	Preis Prix
AOH 200					kg/Paar kg/paire		pro Paar par paire
081.33.000	1470	200	40	180 – 410	410	4	490.–
081.33.001	1960	200	40	250 – 550	340	5	570.–
081.33.002	2450	200	40	320 – 700	270	6	670.–
AOH 300					kg/Paar kg/paire		pro Paar par paire
081.33.136	1470	300	40	180 – 410	500	6	700.–
081.33.128	1960	300	40	250 – 550	500	8	820.–
081.33.137	2450	300	40	320 – 700	430	10	970.–
AOH 400					kg/Paar kg/paire		pro Paar par paire
081.33.004	1470	400	40	180 – 410	800	9	880.–
081.33.005	1960	400	40	250 – 550	680	11	1'070.–
081.33.006	2450	400	40	320 – 700	530	13	1'250.–
AOH 500					kg/Stk. kg/unité		pro Paar par paire
081.33.200	1470	500	40	180 – 410	500	10	1'040.–
081.33.201	1960	500	40	250 – 550	425	13	1'270.–
081.33.202	2450	500	40	320 – 700	320	15	1'540.–
081.33.203	2940	500	40	390 – 840	250	18	1'980.–
AOH 600					kg/Stk. kg/unité		pro Stück par pièce
081.33.007	1470	600	40	180 – 410	565	11	670.–
081.33.008	1960	600	40	250 – 550	475	14	800.–
081.33.009	2450	600	40	320 – 700	390	17	990.–
081.33.062	2940	600	40	390 – 840	305	20	1'150.–
AOH 700					kg/Stk. kg/unité		pro Stück par pièce
081.33.300	1470	700	40	180 – 410	595	14	810.–
081.33.301	1960	700	40	250 – 550	500	18	990.–
081.33.302	2450	700	40	320 – 700	410	22	1'160.–
081.33.303	2940	700	40	390 – 840	320	25	1'330.–
AOH 800					kg/Stk. kg/unité		pro Stück par pièce
081.33.010	1470	800	40	180 – 410	680	15	860.–
081.33.011	1960	800	40	250 – 550	570	19	1'070.–
081.33.012	2450	800	40	320 – 700	470	23	1'260.–
081.33.063	2940	800	40	390 – 840	370	27	1'530.–
Schutzrand (Höhe 40 mm), Preis je lfm und je Seite Reborts (hauteur 40 mm), prix par mètre et par côté						2	40.–



AOS

Rampen bestehen aus einer hochfesten, witterungsbeständigen Aluminiumlegierung und wurden entwickelt, um bei geringer Bauhöhe und minimalem Gewicht eine hohe Tragkraft zu erreichen. Das am unteren Auflagepunkt angebrachte Keilprofil sorgt für einen homogenen Übergang vom Erdboden auf die Schienen. Standardmäßig sind alle Verladerampen mit einer Abrutschsicherung ausgestattet. Durch eine spezielle Stanzung der Fahrfläche wird eine hohe Rutschhemmung gewährleistet. Incl. Sicherheitsbolzen und Sicherungslasche.

Les rampes fabriquées en alliage d'aluminium sont très résistantes aux intempéries, elles ont été développées pour garantir une capacité de charge élevée, tout en gardant une hauteur de construction compacte avec un poids minimal.

Une structure autoportante, composée d'un profil trapézoïdal situé sous la surface de roulement assure une bonne stabilité et transition au niveau des support d'appui.


Toutes les rampes de chargement sont pourvues de surfaces antidérapantes formées par estampage, ce qui garantit une haute sécurité. Languette de sécurité incluses.



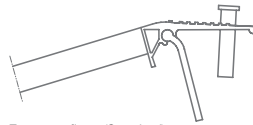
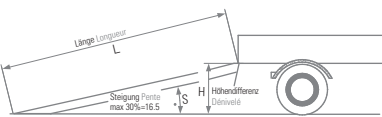
Auffahrrampen Typ AOS Rampes de chargement type AOS

Artikel-Nr. N° article	Länge mm Longueur mm	Breite mm Largeur mm	Höhe mm Épaisseur mm	Höhendifferenz mm Dénivelé mm	Tragkraft Capacité kg/Paar kg/paire	Gewicht kg/Stk. Poids kg/unité	Preis Prix €
AOS 200							
081.01.008	1505	200	60	230 – 400	870	6	640.–
081.01.009	1995	200	60	310 – 540	550	8	730.–
081.01.010	2485	200	60	390 – 690	400	9	790.–
081.01.011	2975	200	60	470 – 830	310	11	920.–
AOS 300							
081.01.020	1505	300	60	220 – 400	1330	9	910.–
081.01.021	1995	300	60	310 – 540	900	11	1'060.–
081.01.022	2485	300	60	390 – 690	650	13	1'290.–
081.01.023	2975	300	60	470 – 830	510	15	1'460.–
081.01.026	1505	300	70	230 – 400	1920	12	1'370.–
081.01.027	1995	300	70	310 – 540	1620	16	1'650.–
081.01.028	2485	300	70	390 – 690	1490	19	2'000.–
081.01.029	2975	300	70	470 – 830	1350	23	2'360.–
AOS 400							
081.01.035	1505	400	60	230 – 400	1670	11	1'240.–
081.01.036	1995	400	60	310 – 540	1060	14	1'520.–
081.01.037	2485	400	60	390 – 690	770	17	1'750.–
081.01.041	1505	400	70	230 – 400	2390	15	1'670.–
081.01.042	1995	400	70	310 – 540	2020	19	2'030.–
081.01.043	2485	400	70	390 – 690	1850	23	2'470.–
AOS 600							
081.01.047	1505	600	60	230 – 400	1230	17	870.–
081.01.048	1995	600	60	310 – 540	870	21	1'020.–
081.01.049	2485	600	60	390 – 690	635	25	1'240.–
081.01.050	1995	600	70	310 – 540	1210	29	1'510.–
081.01.051	2485	600	70	390 – 690	1110	35	1'810.–
081.01.052	2975	600	70	470 – 830	1050	42	2'090.–
AOS 800							
081.01.072	1995	800	60	310 – 540	1060	27	1'510.–
081.01.073	2485	800	60	390 – 690	775	32	1'740.–
081.01.074	2975	800	60	470 – 830	605	38	2'020.–
081.01.053	1505	800	70	230 – 400	1515	27	1'530.–
081.01.054	1995	800	70	310 – 540	1285	37	1'940.–
081.01.055	2485	800	70	390 – 690	1175	47	2'340.–
081.01.056	2975	800	70	470 – 830	955	57	2'760.–

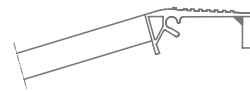
Auffharrampen Typ AOS faltbar Rampes de chargement type AOS, repliables

Artikel-Nr. N°article	Länge mm Longueur mm	Breite mm Largeur mm	L1 L1	L2 L2	Höhendifferenz mm Dénivelé mm	Tragkraft kg/Paar Capacité kg/paire	Gewicht kg/Stk. Poids kg/unité	Preis Prix 
081.55.009	2045	200	1105	940	320 – 560	510	10	pro Paar par paire 1'140.–
081.55.010	2535	200	1350	1185	400 – 700	370	11	1'210.–
081.55.011	3025	200	1595	1430	480 – 840	290	12	1'330.–
081.55.021	2045	300	1105	940	320 – 560	840	13	1'630.–
081.55.022	2535	300	1350	1185	400 – 700	620	15	1'950.–
081.55.023	3025	300	1595	1430	480 – 840	490	18	2'000.–
081.55.025	2045	400	1105	940	320 – 560	1020	18	1'490.–
081.55.026	2535	400	1350	1185	400 – 700	750	20	1'690.–
081.55.027	3025	400	1595	1430	480 – 840	590	23	1'930.–
081.55.024	2045	800	1105	940	320 – 560	975	33	pro Stück par pièce 1'260.–
Schutzrand (Höhe 40 mm), Preis je lfm und je Seite Reborts (hauteur 40 mm), prix par mètre et par côté							2	40.–

Länge Longueur = $\frac{\text{Höhendifferenz Dénivelé (mm)}}{\text{Steigung Pente (max 30\%)}} \times 100$



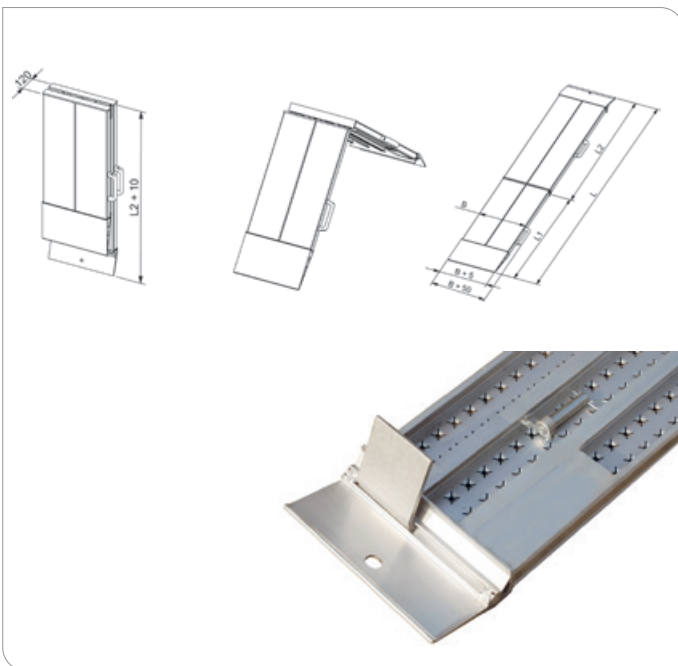
Zungenauflage (Standard)
Avec levier d'appuie et goujon (Standard)



Einhängbar (Optional)
Accrochage sur rail de guidage (Optional)



Rohranschluss (Optional)
Accrochage par articulation (Optional)



AVS

Diese Rampen sind für die Verladung von Fahrzeugen, vom leichten Mäher bis zum schweren Bagger, die mit Luftbereifung oder Gummiraupen ausgerüstet sind, geeignet. Die Fahrfläche ist im unteren Teil der Anfahrfläche verstärkt, was die Lebensdauer der Schienen erheblich verlängert. Die Rampen sind mit oder ohne Schutzrand und Optional auch faltbar erhältlich

Ces rampes sont adaptées au chargement de tous types de véhicules, depuis les tondeuses autoportées légères jusqu'aux pelleteuses lourdes de chantier, équipés de pneus ou de chenilles en caoutchouc. La surface de roulement est renforcée dans la partie inférieure et à l'extrémité de la rampe qui pose sur le sol, ce qui prolonge considérablement leur durée de vie. Les rampes sont disponibles avec ou sans bord de protection et, en option, également en version repliable.



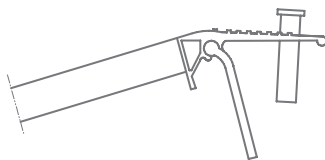
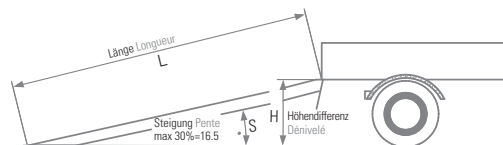
Verladeschienen Typ AVS Rampes de chargement type AVS

Artikel-Nr. N° article		Länge mm Longueur mm	Breite mm Largeur mm		Höhendifferenz mm Dénivelé mm	Tragkraft kg/Paar Capacité kg/paire		Gewicht kg/Stk. Poids kg/unité	Preis Prix €
			ohne Rand sans rebords	mit Rand avec rebords		innen intérieur	ausen extérieur		
AVS 80									
								pro Paar	par paire
080.01.000	080.00.000	1620	245	305	350 – 440	2630	2630	11	1'010.–
080.01.002	080.00.002	1980	245	305	430 – 540	2150	2150	13	1'110.–
080.01.005	080.00.005	2340	245	305	510 – 640	1660	1660	15	1'210.–
080.01.006	080.00.006	2520	245	305	550 – 700	1470	1470	16	1'280.–
080.01.009	080.00.009	3060	245	305	680 – 850	1090	1090	19	1'420.–
080.01.010	080.00.010	3240	245	305	720 – 900	1000	1000	20	1'480.–
080.01.012	080.00.012	3420	245	305	760 – 950	920	920	21	1'550.–
080.01.015	080.00.015	3960	245	305	880 – 1110	750	750	24	1'850.–
Ausführung faltbar, Aufpreis pro Paar									815.–
AVS 110									
								pro Paar	par paire
110.01.000	110.00.000	1610	245	305	350 – 430	4580	4580	13	1'100.–
110.01.002	110.00.002	1970	245	305	430 – 540	3800	3800	16	1'300.–
110.01.005	110.00.005	2330	245	305	510 – 640	3220	3220	19	1'440.–
110.01.006	110.00.006	2510	245	305	550 – 690	2980	2980	20	1'520.–
110.01.009	110.00.009	3050	245	305	670 – 850	2260	2260	24	1'670.–
110.01.010	110.00.010	3230	245	305	710 – 900	2080	2080	25	1'780.–
110.01.012	110.00.012	3410	245	305	750 – 950	1920	1920	27	1'870.–
110.01.015	110.00.015	3950	245	305	880 – 1110	1570	1570	30	2'170.–
110.01.020	110.00.020	4670	245	305	1040 – 1310	1160	1160	35	2'440.–
110.01.024	110.00.024	1610	340	400	350 – 430	4520	4520	16	1'200.–
110.01.026	110.00.026	1970	340	400	430 – 540	3800	3800	19	1'390.–
110.01.029	110.00.029	2330	340	400	510 – 640	3220	3220	21	1'650.–
110.01.030	110.00.030	2510	340	400	550 – 690	2980	2980	23	1'710.–
110.01.033	110.00.033	3050	340	400	670 – 850	2260	2260	27	1'800.–
110.01.034	110.00.034	3230	340	400	710 – 900	2080	2080	29	1'860.–
110.01.036	110.00.036	3410	340	400	750 – 950	1920	1920	30	1'920.–
110.01.039	110.00.039	3950	340	400	880 – 1110	1570	1570	34	2'300.–
Ausführung faltbar, Aufpreis pro Paar									815.–
AVS 130									
								pro Paar	par paire
130.01.003	130.00.003	2510	326	406	550 – 690	5150	5150	26	2'090.–
130.01.006	130.00.006	3050	326	406	670 – 850	4390	4390	31	2'290.–
130.01.009	130.00.009	3590	326	406	790 – 1000	3470	3470	36	2'470.–
130.01.012	130.00.012	4130	326	406	920 – 1160	2860	2860	41	2'780.–
130.01.015	130.00.015	4670	326	406	1040 – 1310	2430	2430	46	3'490.–
130.01.018	130.00.018	5210	326	406	1160 – 1470	2120	2120	51	3'750.–
Ausführung faltbar, Aufpreis pro Paar									1'070.–
AVS 150									
								pro Paar	par paire
150.01.002	150.00.002	2680	368	460	540 – 710	7710	7230	39/38	2'480.–
150.01.004	150.00.004	3085	368	460	630 – 830	6710	6290	44/43	2'900.–
150.01.007	150.00.007	3685	368	460	770 – 1000	5300	5150	51/50	3'030.–
150.01.009	150.00.009	4085	368	460	860 – 1120	4530	4400	56/55	3'190.–
150.01.011	150.00.011	4485	368	460	950 – 1230	3950	3840	61/60	3'730.–
150.01.014	150.00.014	5085	368	460	1080 – 1400	3310	3220	69/67	4'080.–

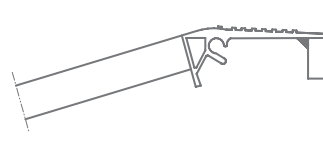
Verladeschienen Typ AVS Rampes de chargement type AVS

Artikel-Nr. N° article	Länge mm Longueur mm		Breite mm Largeur mm		Höhendifferenz mm Dénivelé mm	Tragkraft kg/Paar Capacité kg/paire		Gewicht kg/Stk. Poids kg/unité	Preis Prix [€]
	ohne Rand sans rebords	mit Rand avec rebords	innen intérieur	ausser extérieur		ohne Rand sans rebords	mit Rand avec rebords		
AVS 170									pro Paar par paire
170.01.003	170.00.003	2885	400	520	590 – 770	7710	7870	46/44	2'900.–
170.01.005	170.00.005	3285	400	520	680 – 890	6770	6820	52/50	3'110.–
170.01.008	170.00.008	3885	400	520	810 – 1060	5730	5230	60/58	3'350.–
170.01.010	170.00.010	4285	400	520	900 – 1170	5190	4520	66/63	3'560.–
170.01.012	170.00.012	4685	400	520	990 – 1290	4750	3970	72/68	4'270.–
170.01.015	170.00.015	5285	400	520	1130 – 1460	4210	3360	80/76	4'470.–
170.01.016	170.00.016	5485	400	520	1170 – 1520	4060	3200	83/79	4'680.–
AVS 200									pro Paar par paire
200.01.003	200.00.003	2885	448	582	590 – 770	11330	10920	59	3'550.–
200.01.006	200.00.006	3485	448	582	720 – 940	11330	10920	70	4'140.–
200.01.010	200.00.010	4285	448	582	900 – 1170	8370	8370	84	4'940.–
200.01.011	200.00.011	4485	448	582	950 – 1230	7840	7840	88	5'170.–
200.01.014	200.00.014	5085	448	582	1080 – 1400	6570	6570	99	5'690.–
200.01.015	200.00.015	5285	448	582	1130 – 1460	6240	6240	103	5'920.–

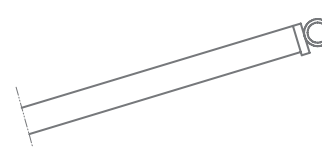
$$\text{Länge Longueur} = \frac{\text{Höhendifferenz Dénivelé (mm)}}{\text{Steigung Pente (max 30\%)}} \times 100$$



Zungenauflage (Standard)
Avec levier d'appuie et
goujon (Standard)



Einhängbar (Optional)
Accrochage sur rail de guidage
(Optional)



Rohranschluss (Optional)
Accrochage par articulation
(Optional)

