



**C45**  
Ref : 57259 / 57260

Ref : P150 = 57288 / P200 = 57289

**D=5**

**E=13**

**F=30**

**⚡ = OFF**

1/16

2/16

**F**

3/16

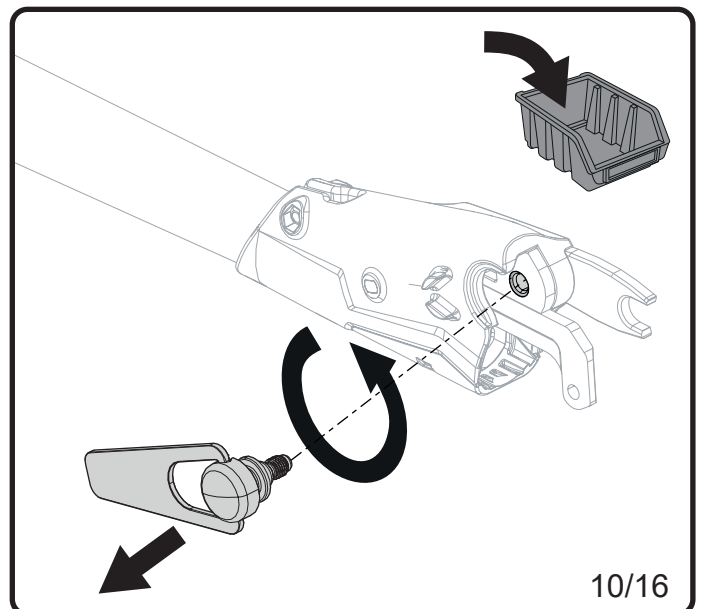
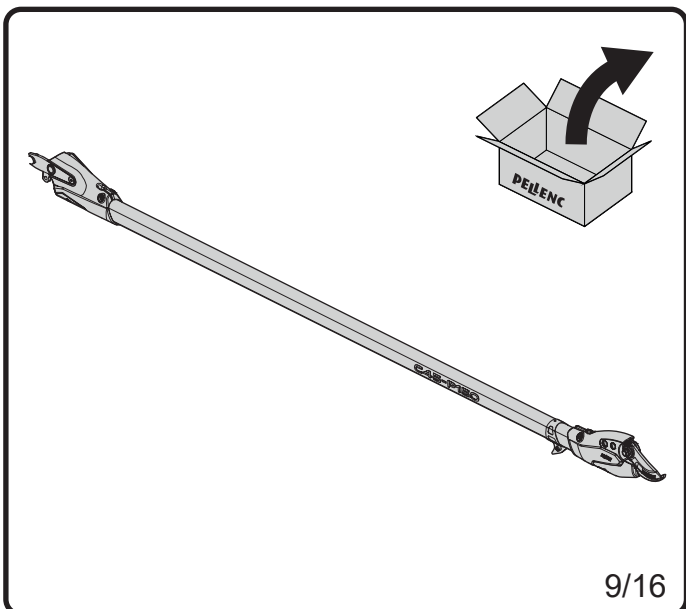
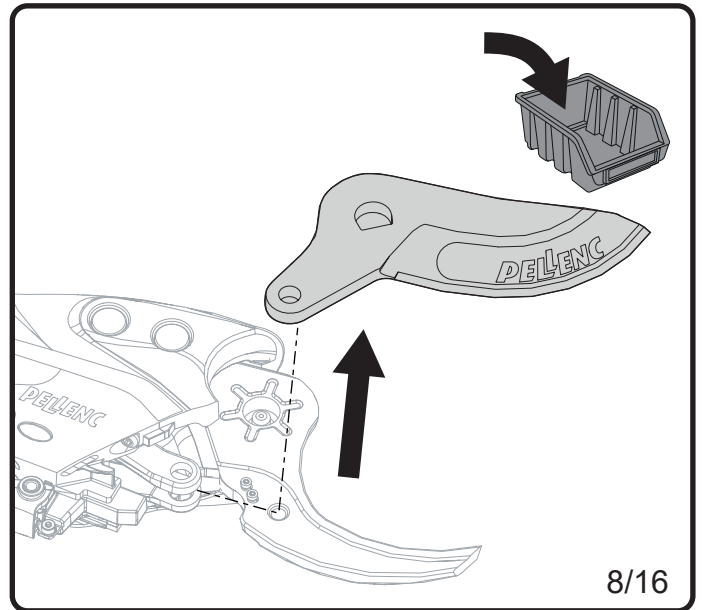
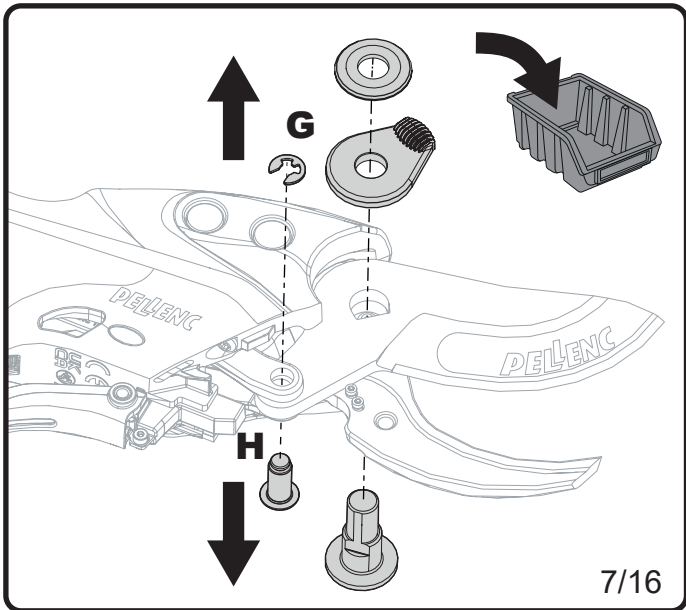
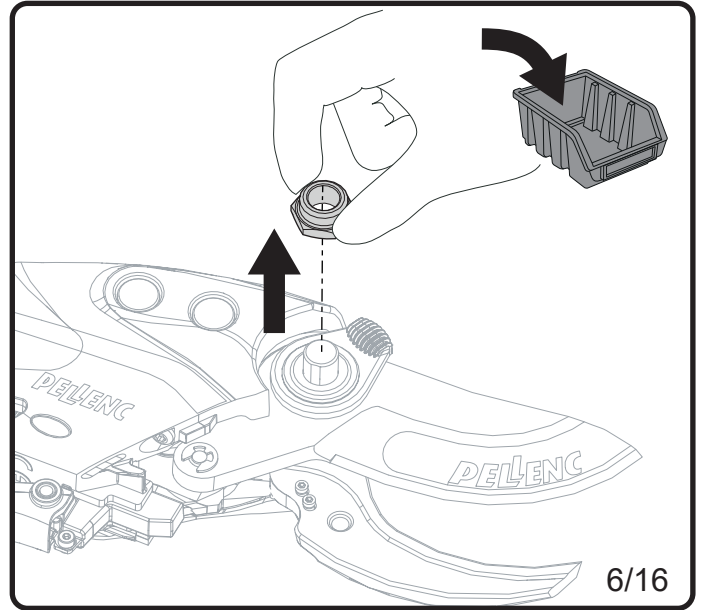
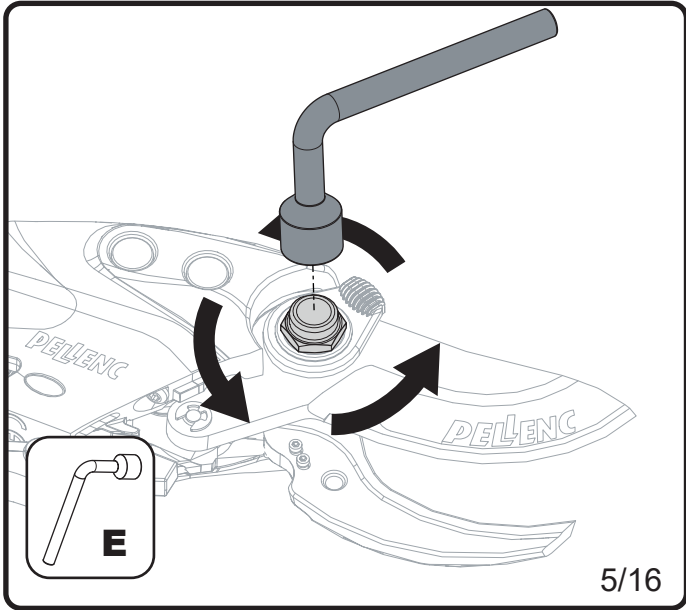
**D**  
14 N.m

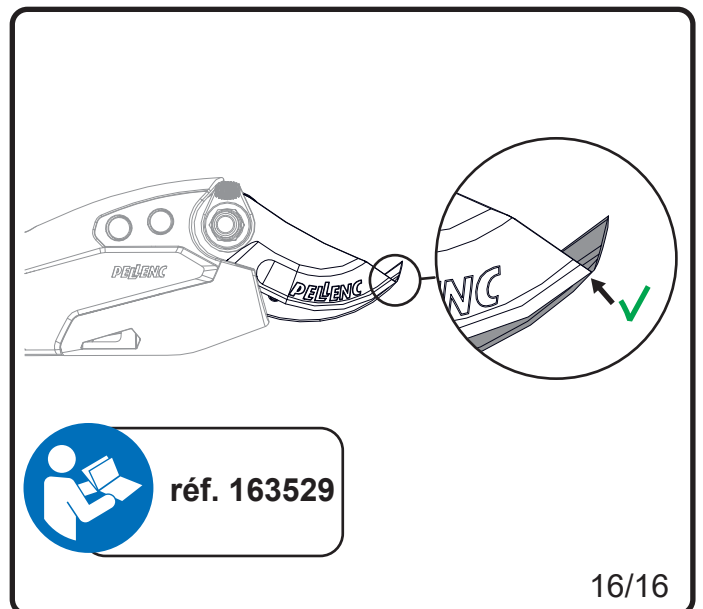
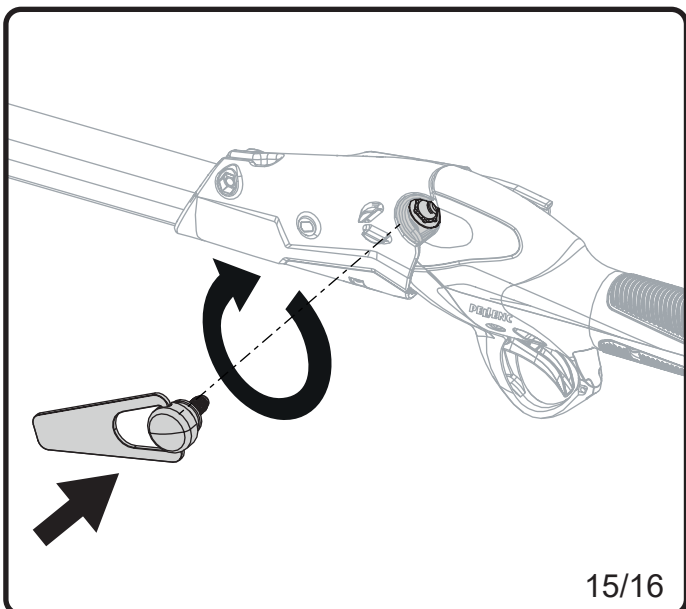
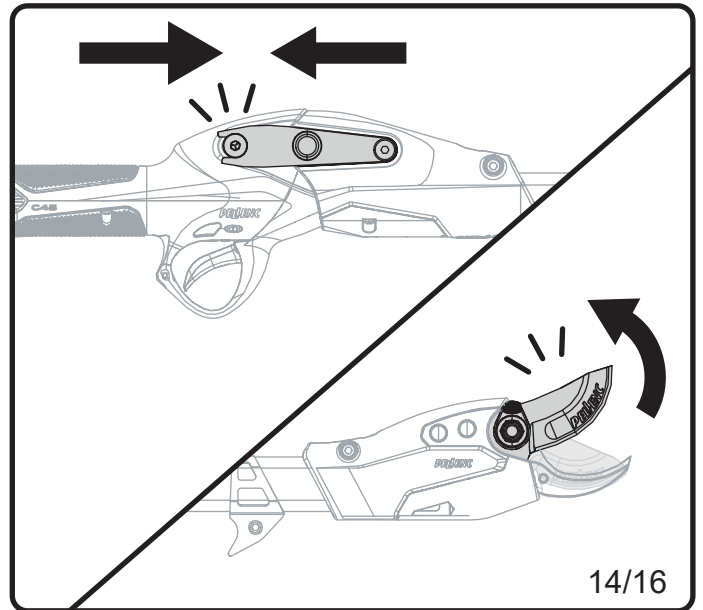
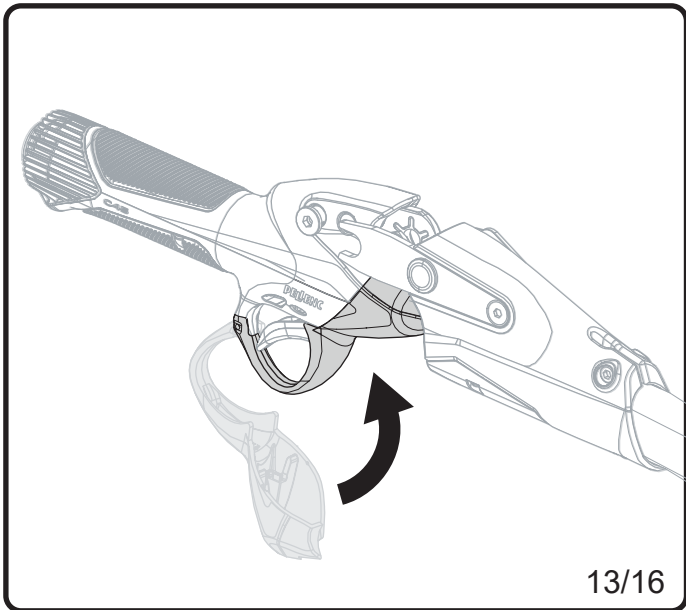
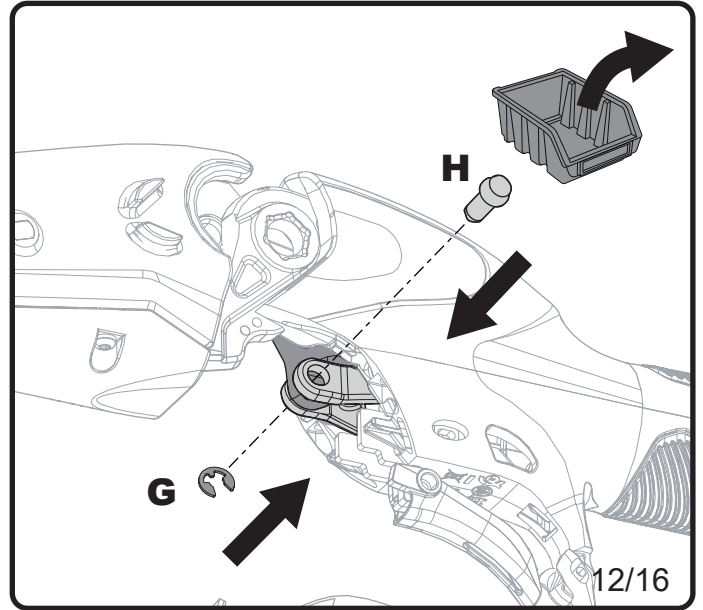
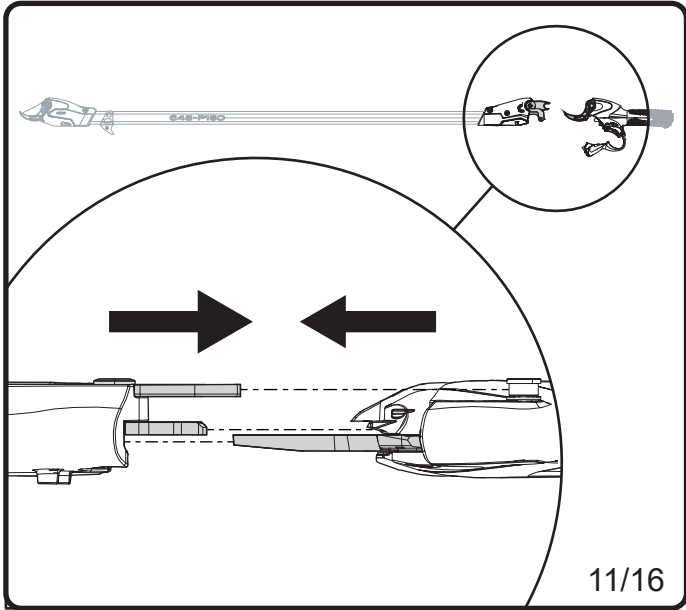
**A**

**B**

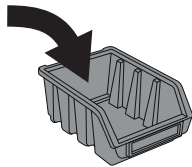
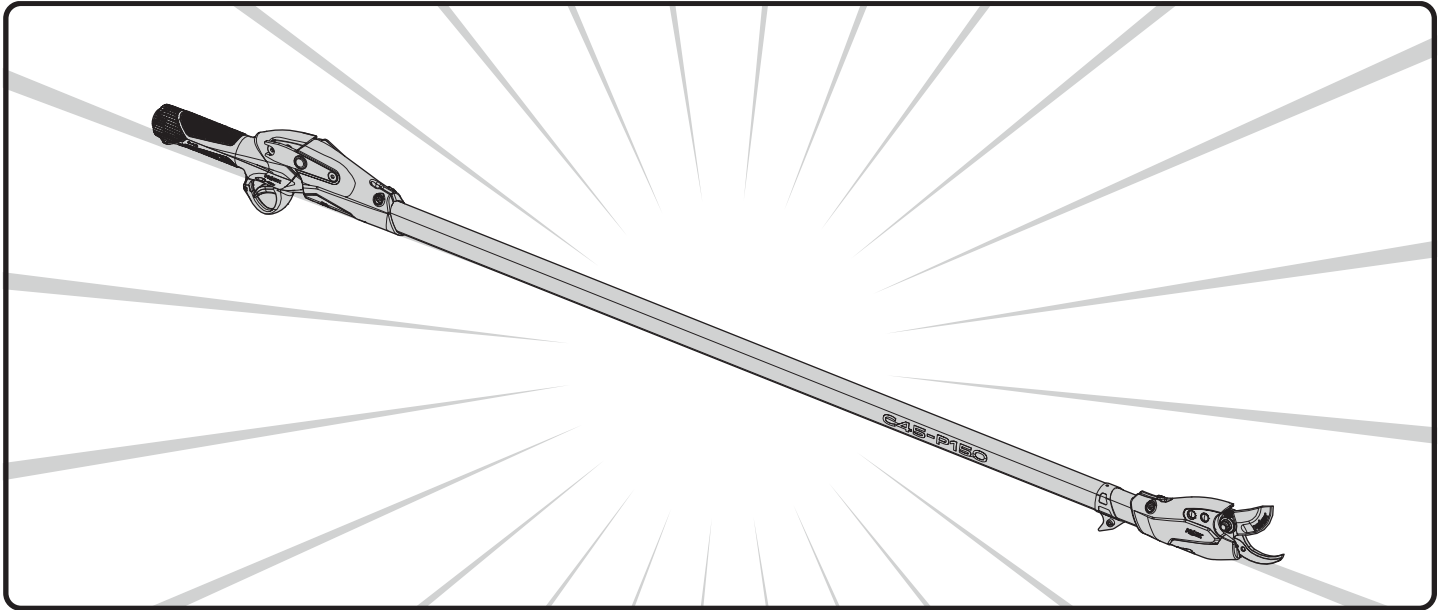
x1

4/16





réf. 163529



ACTIV' SECURITY ✓

