

FRE

Notice originale



BATTERIE OUTILS PELLENC 250

Notice d'Instructions

56_158890-B
05/2022

**LIRE ATTENTIVEMENT LE GUIDE DE
L'UTILISATEUR AVANT TOUTE UTILISATION**

TABLE DES MATIÈRES

1. INTRODUCTION	5
2. SÉCURITÉ	6
2.1. MESURES DE SÉCURITÉ LIÉES À L'USAGE DE L'OUTIL	6
2.2. MESURES DE SÉCURITÉ LIÉES À L'USAGE DE LA BATTERIE	6
2.3. MESURES DE SÉCURITÉ LIÉES À L'USAGE DU CHARGEUR "PELLENC"	7
2.4. SIGNAUX DE SÉCURITÉ	8
3. DESCRIPTIFS ET CARACTÉRISTIQUES TECHNIQUES	9
3.1. DESCRIPTIF	9
3.2. CARACTÉRISTIQUES TECHNIQUES DE LA BATTERIE	9
3.3. CARACTÉRISTIQUES TECHNIQUES - CHARGEUR	10
4. MISE EN SERVICE	10
4.1. MISE EN PLACE DE LA BATTERIE SUR LE HARNAIS	10
4.2. MISE SOUS TENSION ET MISE HORS TENSION DE LA BATTERIE	10
4.3. L'AFFICHEUR IHM	11
4.4. MISE EN CHARGE	11
4.5. MISE EN PLACE DU HOLSTER SUR LE HARNAIS	12
4.6. CONNEXION DE L'OUTIL	13
4.7. MISE EN PLACE DU CORDON ET DU BRASSARD	14
5. UTILISATION	15
5.1. MODE D'UTILISATION AVEC LES DEUX OUTILS	15
5.2. MODES D'AUTORISATION	16
5.2.1. LE CHANGEMENT DE MODE D'AUTORISATION	16
5.2.2. PRÉSENTATION DES MODES D'AUTORISATION	17
6. ENTRETIEN	17
6.1. TABLEAU D'ENTRETIEN	17
6.2. NETTOYAGE DE LA BATTERIE	17
6.3. NETTOYAGE DU CHARGEUR	18
7. INCIDENTS ET DÉPANNAGE	18
7.1. RÉCAPITULATIF DES MESSAGES DE L'AFFICHEUR DE LA BATTERIE ET DES SIGNAUX SONORES	18
7.2. DÉPANNAGE	20
7.3. REMPLACEMENT DE LA BATTERIE	21
8. REMISAGE ET TRANSPORT	21
8.1. CONDITIONS DE STOCKAGE DE LA BATTERIE	21

9. ACCESSOIRES ET CONSOMMABLES	21
9.1. ACCESSOIRES EN OPTION	21
10. LES GARANTIES	22
10.1. GARANTIES GÉNÉRALES	22
10.1.1. GARANTIE LÉGALE	22
10.1.2. GARANTIE COMMERCIALE PELLENC	22
10.1.3. SERVICE APRÈS-VENTE PAYANT	23
11. DÉCLARATIONS DE CONFORMITÉ	25
11.1. DÉCLARATION "UE" DE CONFORMITÉ : BATTERIE 250	25
11.2. DÉCLARATION  DE CONFORMITÉ : BATTERIE 250	26
11.3. DÉCLARATION "UE" DE CONFORMITÉ : CHARGEUR CB5010HV	27
11.4. DÉCLARATION  DE CONFORMITÉ : CHARGEUR CB5010HV	28

1. INTRODUCTION

Cher(e) client(e),

Nous vous remercions pour l'achat de votre Batterie Outils Pellenc 250. Correctement utilisé et entretenu, ce matériel vous procurera des années de satisfaction.

Avertissement



Votre appareil contient de nombreux matériaux valorisables ou recyclables. Confiez celui-ci à votre revendeur ou à défaut dans un centre service agréé pour que son traitement soit effectué.



Prendre connaissance de la réglementation en vigueur dans votre pays en matière de protection de l'environnement liée à votre activité.

Avertissement



Il est impératif que vous preniez connaissance de LA TOTALITÉ de ce guide de l'utilisateur avant d'utiliser l'outil ou de procéder à des opérations d'entretien. Conformez-vous scrupuleusement aux instructions et illustrations présentes dans ce document.


Tout au long de ce guide de l'utilisateur, vous trouverez des mises en garde et des renseignements intitulés : NOTE, IMPORTANT, ATTENTION et AVERTISSEMENT.

Les indications identifiées par "NOTE" indiquent des informations complémentaires.

Les indications identifiées par "IMPORTANT" préviennent l'utilisateur d'un risque potentiel pour le matériel.

Les indications identifiées par "ATTENTION" indiquent une situation potentiellement dangereuse qui, si on ne l'évite pas, est susceptible de provoquer des blessures légères.

Les indications identifiées par "AVERTISSEMENT" indiquent une situation potentiellement dangereuse qui, si on ne l'évite pas, provoque la mort ou des blessures graves.

La mise en garde  indique que si les procédures ou instructions ne sont pas respectées, les dommages ne seront pas couverts par la garantie et les frais de réparation seront à la charge du propriétaire.

Sur l'outil, des signaux de sécurité rappellent également les consignes à adopter en matière de sécurité. Localisez et lisez ces signaux avant d'utiliser l'outil. Remplacez immédiatement tout signal partiellement illisible ou endommagé.

Se reporter à la Section 2.4, « Signaux de sécurité » pour le schéma de localisation des signaux de sécurité apposés sur l'outil.

Aucune partie de ce manuel ne peut être reproduite sans autorisation écrite de la société PELLENC. Les illustrations présentes dans ce manuel sont données à titre indicatif et ne sont en aucun cas contractuelles. La société PELLENC se réserve le droit d'apporter à ses produits toute modification ou amélioration qu'elle juge nécessaire sans devoir les communiquer aux clients déjà en possession d'un modèle similaire. Ce manuel fait partie intégrante de l'outil et doit l'accompagner en cas de cession.

2. SÉCURITÉ



Avertissement

Ne jamais effectuer d'opération d'entretien sur des blocs de batteries endommagés. Il convient que l'entretien des blocs de batteries ne soit effectué que par le fabricant ou les fournisseurs de service autorisés.

2.1. MESURES DE SÉCURITÉ LIÉES À L'USAGE DE L'OUTIL

Note

Se reporter à la notice d'instructions de l'outil concerné.



Avertissement

Lire tous les avertissements de sécurité et toutes les instructions. Conserver tous les avertissements et toutes les instructions pour pouvoir s'y reporter ultérieurement.

Cet appareil n'est pas prévu pour être utilisé par des personnes (y compris les enfants), dont les capacités physiques, sensorielles ou mentales sont réduites, ou des personnes dénuées d'expériences ou de connaissances, sauf si elles ont pu bénéficier, par l'intermédiaire d'une personne responsable de leur sécurité, d'une surveillance ou d'instructions préalables.

2.2. MESURES DE SÉCURITÉ LIÉES À L'USAGE DE LA BATTERIE

1. En cas d'inutilisation du bloc-batterie, le conserver à distance d'autres objets métalliques tels que trombones, pièces, clés, clous, vis ou autres petits objets métalliques pouvant créer une connexion d'une borne à une autre. Créer un court-circuit entre les bornes des batteries peut causer des brûlures ou un incendie.
2. Placez la batterie hors de portée des enfants et sur un support non combustible.
3. Ne pas gêner son refroidissement.
4. Ne pas utiliser ou laisser la batterie près d'une source de chaleur (> 60 °C).
5. Ne pas laisser la batterie sous un soleil ardent.
6. Ne pas exposer la batterie aux micro-ondes et hautes pressions.
7. Ne pas immerger la batterie dans l'eau.
8. La charge de la batterie doit se faire dans un local aéré et sec dont la température est comprise entre 10 °C et 25 °C maximum, et à l'abri de l'humidité.
9. En cas de non-utilisation de la batterie pendant 10 jours, la batterie se décharge automatiquement jusqu'à atteindre son taux de charge de stockage, puis se met en veille. Un échauffement de celle-ci se produit durant cette phase.
10. Dans le temps, la capacité de votre batterie diminue. Lorsqu'elle atteint la moitié de son autonomie d'origine, il y a lieu de remplacer celle-ci.
11. La batterie peut perdre de 1 à 4 % de sa capacité lorsqu'elle est exposée à une température supérieure ou égale à 55 °C pendant une semaine.
12. Le lieu de charge doit être équipé d'un extincteur de classe D (pour feux métaux) en état de marche.
13. Dans le cadre d'expédition d'outil complet ou de batterie, respecter les normes en vigueur.
 - Outil complet avec une batterie : produit classé UN3481 classe 9.
 - Batterie seule : produit classé UN3480 classe 9.
14. L'utilisation d'une batterie différente de celle fournie par Pellenc S.A.S est dangereuse (risque d'accidents corporels graves). Dans ce cas, Pellenc S.A.S dégage son entière responsabilité.
15. La batterie doit être protégée de tout choc et doit être positionnée et calée pendant les phases de transport.
16. En cas de fumée suspecte, mettre la batterie à l'extérieur du local de charge ou du véhicule de transport, le plus loin possible de toute matière combustible.
17. Ne jamais stocker une batterie dont la capacité est inférieure à 50%. La recharger avant le stockage dans le cas où la valeur est inférieure à 50%.

18. Dans des conditions inappropriées, un liquide peut s'écouler des batteries; éviter tout contact. En cas de contact accidentel, rincer à l'eau. En cas de contact avec les yeux, contacter un médecin. Le liquide s'écoulant des batteries peut causer des irritations ou des brûlures.
19. N'utiliser les outils électriques Pellenc qu'avec des bloc-batteries conçus à cet effet. L'utilisation d'autres blocs-batteries peut présenter un risque de blessure et d'incendie.
20. Recharger uniquement avec le chargeur indiqué par le fabricant. Un chargeur adapté à un type de bloc-batteries peut présenter un risque d'incendie s'il est utilisé avec un autre bloc-batteries.
21. Ne pas utiliser la batterie pour une application autre que celle initialement prévue (utilisation exclusive des outils Pellenc).
22. En fin de vie, la batterie doit être ramenée au distributeur agréé auprès duquel l'outil a été acheté afin d'être recyclée conformément à la réglementation sur les déchets.
23. Boîtier fragile contenant une carte électronique et du lithium.

2.3. MESURES DE SÉCURITÉ LIÉES À L'USAGE DU CHARGEUR "PELLENC"

1. Pendant son fonctionnement, la température du chargeur peut atteindre 60 °C. Aucune matière inflammable ne doit se trouver à moins de 1,5 mètre du chargeur et de la batterie.
2. Placer le chargeur hors de portée des enfants et sur un support non combustible.
3. Ne pas gêner son refroidissement.
4. Le chargeur est destiné à la recharge de la batterie. Ne pas charger des batteries non rechargeables.
5. Le lieu de charge doit être équipé d'un extincteur de classe D (pour feux métaux) en état de marche.
6. Si le cordon de sortie est coupé ou endommagé, le chargeur complet doit être ramené au distributeur agréé auprès duquel l'outil a été acheté afin d'éviter tout danger.
7. Recharger uniquement avec le chargeur "PELLENC" indiqué par le fabricant. Un chargeur adapté à un type de bloc-batteries peut présenter un risque d'incendie s'il est utilisé avec un autre bloc-batteries.
8. Ce chargeur est conçu pour charger les batteries outils Pellenc au lithium.
9. Ne pas l'utiliser à d'autres fins.
10. Il convient de surveiller les enfants, pour s'assurer qu'ils ne jouent pas avec le chargeur.
11. Vérifier que le câble ne peut pas être plié et qu'il ne touche pas des surfaces chaudes ou des bords tranchants.
12. Assurer une bonne aération pendant la charge.
13. Ne jamais recouvrir le chargeur. Ce chargeur ne doit pas être utilisé à l'extérieur.
14. Attention à ne pas exposer la prise d'alimentation à l'eau.
15. Ne jamais mettre en charge une batterie endommagée.
16. Le branchement au réseau doit être conforme aux réglementations électriques nationales.
17. Vérifier le câblage du chargeur avant toute utilisation. Ne jamais utiliser le chargeur si le câblage est endommagé.
18. Pendant la charge de la batterie, placer le chargeur sur un support ininflammable, à plus de 1,5 m de tout objet inflammable.

2.4. SIGNAUX DE SÉCURITÉ

Proposition 65 de l'Etat de Californie :



Attention

Ce produit contient ou émet un produit chimique qui, d'après l'Etat de Californie, peut causer le cancer, des malformations congénitales ou autre danger pour la reproduction.



Outil respectant les normes marocaines.



Outil respectant les normes britanniques



Batterie de technologie lithium-ion.

En fin de vie, la batterie doit être ramenée au distributeur agréé auprès duquel l'outil a été acheté afin d'être recyclée conformément à la réglementation sur les déchets.



Outil respectant les normes CE.



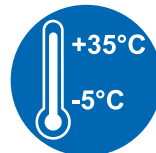
Produits électriques non spécifiés.



Ne pas exposer à la pluie.



Lire la notice d'instructions.



Matériel devant être utilisé à une température comprise entre -5 °C et +35 °C.



Independent Communications Authority of South Africa

Le produit répond, avec la fréquence stipulée approuvée, aux normes strictes en matière d'interférences radioélectriques stipulées par l'ICASA.



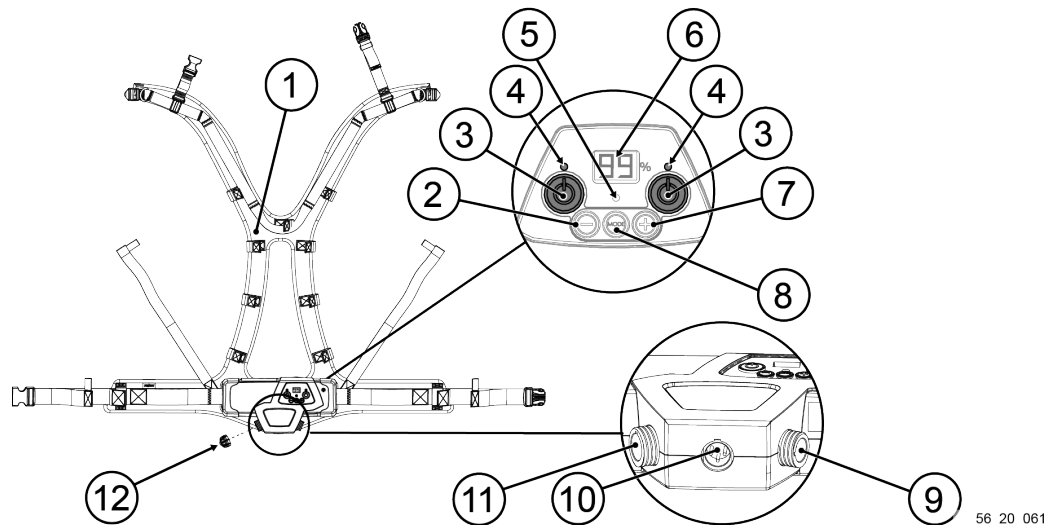
Symbole de marquage pour l'identification de la caractéristique chimique de la batterie lors de son recyclage.



L'autocollant RBRC™ (présent sur l'emballage) indique que PELLENC participe volontairement à un programme de l'industrie pour la collecte et le recyclage des batteries usées aux États-Unis et au Canada.

3. DESCRIPTIFS ET CARACTÉRISTIQUES TECHNIQUES

3.1. DESCRIPTIF



- | | |
|---|---|
| 1. Harnais réglable | 7. Bouton d'incrémentation |
| 2. Bouton de décrémentation | 8. Bouton de changement de mode |
| 3. Boutons de marche/arrêt droit et gauche | 9. Connecteur droit : réservé au sécateur |
| 4. Diodes de mise sous tension droite et gauche | 10. Connecteur de charge |
| 5. Voyant de charge | 11. Connecteur gauche : réservé aux outils 1,2 kW |
| 6. Afficheur IHM | 12. Bouchon de protection du connecteur gauche |

Note

Il est possible de connecter en même temps un outil 1,2 kW grâce au deuxième connecteur.

3.2. CARACTÉRISTIQUES TECHNIQUES DE LA BATTERIE

Désignation	Ulib 250
Tension d'alimentation nominale	43,2 V
Type de la batterie	24 éléments regroupés en 1 pack
Capacité de la batterie	5,8 Ah
Puissance de la batterie	1728 W
Energie de la batterie	251 Wh
Autonomie	En fonction de l'outil
Poids de l'ensemble batterie	1680 grammes (sans cordon)
Bandes de fréquence de fonctionnement	13.56 MHz
Max. puissance RF transmise	-41 dBm

3.3. CARACTÉRISTIQUES TECHNIQUES - CHARGEUR

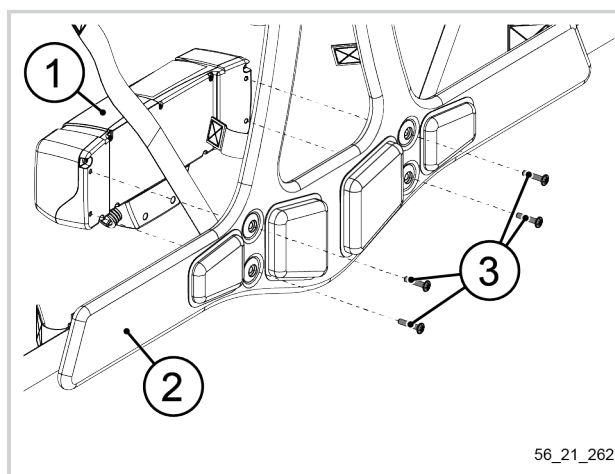
		Chargeur CB5010HV
Référence du chargeur		132649
Tension		100-240V ~50/60Hz Class II
Tension de charge		50,2 V dc
Courant de charge		1 A dc maximum
Type de chargeur	Pourcentage de charge batterie 250	Temps de charge batterie 250
Chargeur CB5010HV (1 A)	70 %	4h
	100 %	7h

4. MISE EN SERVICE

4.1. MISE EN PLACE DE LA BATTERIE SUR LE HARNAIS

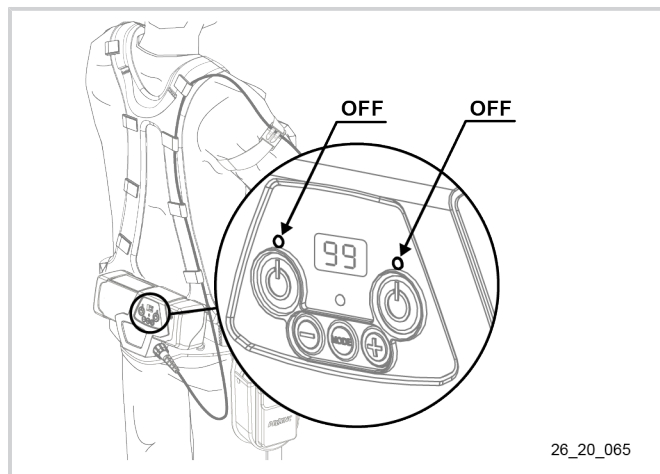
NOTA : La procédure suivante est valable pour l'achat d'une batterie seule livrée non-montée sur le harnais.

1. Installer la batterie (1) sur le harnais (2).
2. Installer puis serrer les 4 vis (3).

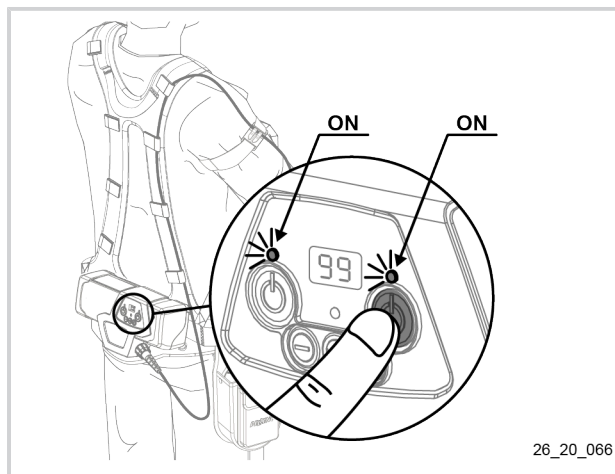


56_21_262

4.2. MISE SOUS TENSION ET MISE HORS TENSION DE LA BATTERIE



26_20_065



26_20_066

Mise sous tension

1. Si l'afficheur IHM est éteint, appuyer sur l'un des 2 boutons Marche / Arrêt pour sortir la batterie de veille.

Note

L'afficheur IHM indique la capacité batterie restante et la diode de mise sous tension reste éteinte lors de la sortie de veille.

- Appuyer sur l'un des 2 boutons Marche / Arrêt de la batterie.

Mise hors tension

- Appuyer sur l'un des 2 boutons Marche / Arrêt de la batterie.

Note

La diode de mise sous tension s'allume lors de la mise sous tension et s'éteint à la mise hors tension.

Pour plus d'informations concernant la mise sous tension et hors tension avec les deux outils, voir Section 5.1, « Mode d'utilisation avec les deux outils ».

4.3. L'AFFICHEUR IHM

La batterie est équipée d'un afficheur IHM qui permet de connaître la capacité restante dans celle-ci. L'indication de capacité est exprimée en pourcentage.

- L'afficheur indique 99%, la batterie est complètement chargée.
- Si l'afficheur indique > 55% après une journée de travail, il n'est pas nécessaire de recharger la batterie avant une deuxième journée de travail similaire.
- L'afficheur indique 00% ou une valeur très proche, il faut recharger tout de suite.

4.4. MISE EN CHARGE

Avant d'utiliser la batterie pour la première fois dans la saison, effectuer une charge complète.

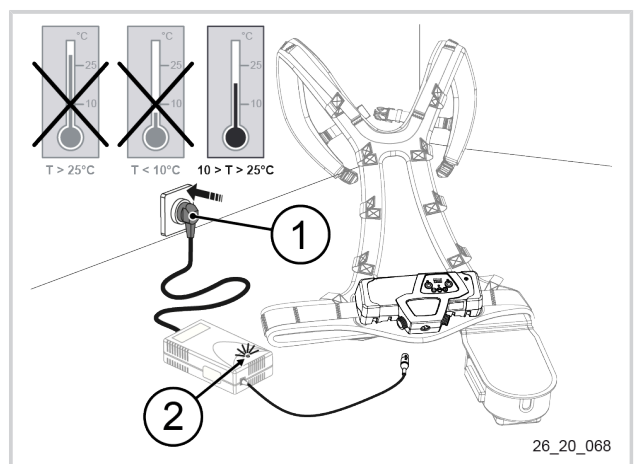


Attention

Avant de brancher le chargeur sur le secteur, assurez vous que votre réseau électrique correspond aux prescriptions notées sur le chargeur (voir Section 3.3, « Caractéristiques techniques - Chargeur »).

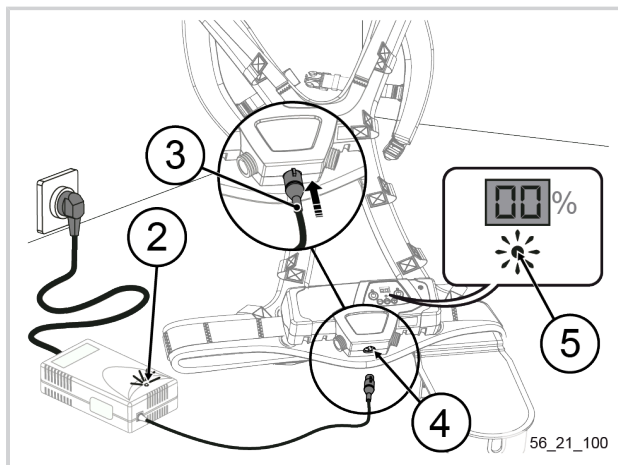
Lorsque la batterie est déchargée, l'outil s'arrête automatiquement. L'afficheur jauge est éteint et le buzzer bipé. Voir Section 7.1, « Récapitulatif des messages de l'afficheur de la batterie et des signaux sonores ».

- S'assurer que la batterie soit éteinte, voir Section 4.2, « Mise sous tension et mise hors tension de la batterie ».
- Installer le chargeur et la batterie dans un endroit aéré et sec, dont la température est comprise entre 10 °C et 25°C et à l'abri de la poussière. Mettre la batterie en position horizontale, couchée.
- Brancher la prise secteur du chargeur (1) sur le réseau électrique. Le voyant du chargeur (2) s'allume en rouge.



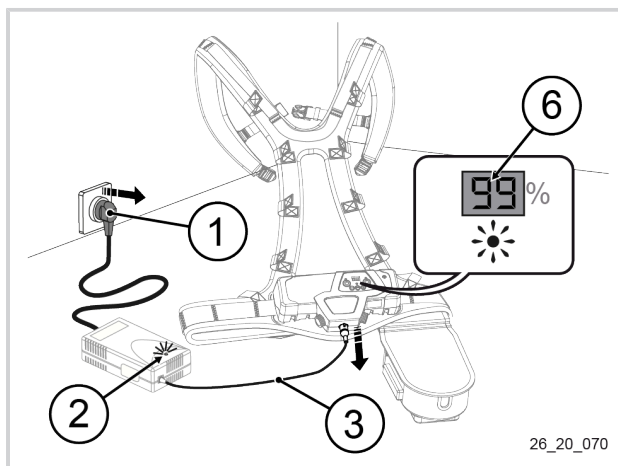
26_20_068

4. Aligner le détrompeur du cordon de charge avec l'encoche présente sur le connecteur de charge de la batterie.
5. Brancher le cordon de charge (3) sur le connecteur de charge (4) de la batterie. Le voyant du chargeur (2) s'allume en vert clignotant, et le voyant de la batterie (5) clignote en orange.



6. Quand l'afficheur jauge (6) clignote, la batterie est en charge. La charge est finie lorsque le message 99 fixe apparaît à l'afficheur jauge (6) et que le voyant du chargeur (2) est vert fixe.

Une fois la batterie chargée, débrancher en premier le cordon de charge (3) au niveau de la batterie et ensuite la prise secteur du chargeur (1).



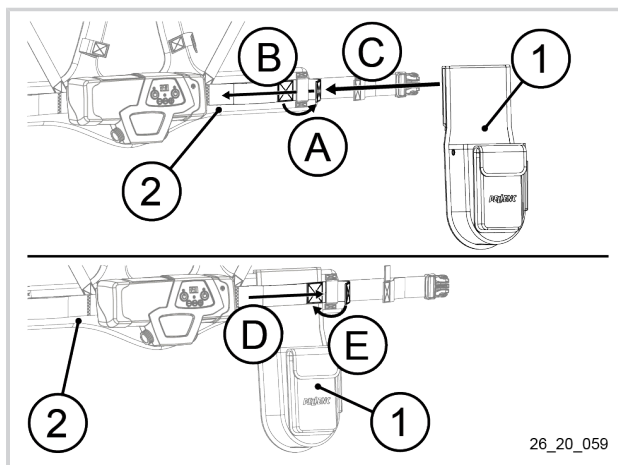
Note

Après une longue période de stockage (batterie neuve, hivernage...) lorsque l'on débranche le chargeur, l'afficheur jauge peut indiquer une valeur inférieure à 99 %. Ce phénomène est normal et peut se reproduire jusqu'à 5 cycles de charge avec une utilisation normale entre chaque charge.

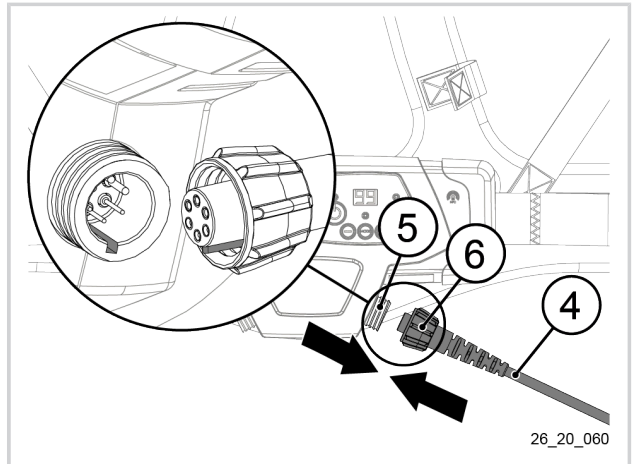
4.5. MISE EN PLACE DU HOLSTER SUR LE HARNAIS

NOTA : La procédure est identique pour une mise en place du holster sur la droite et sur la gauche. Seules les illustrations de la mise en place du côté droit sont représentées.

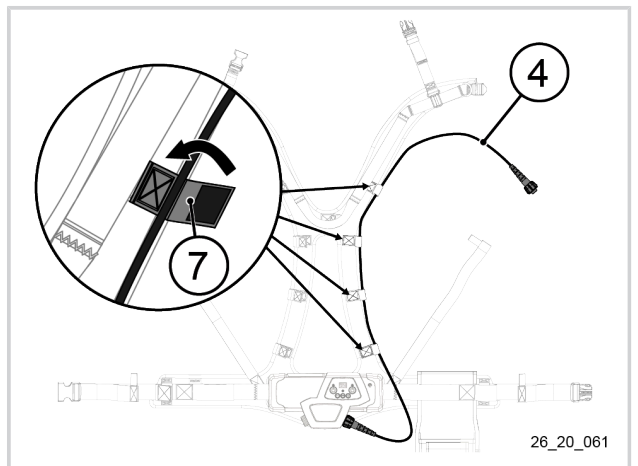
1. Détacher la sangle auto-agrippante (1).
2. Tirer la sangle auto-agrippante (1) afin de la déloger du passant (2) de la ceinture.
3. Installer le holster (3) sur le harnais.
4. Positionner la sangle auto-agrippante (1) sur le holster (3).
5. Glisser l'extrémité de la sangle auto-agrippante (1) dans le passant (2) de la ceinture.
6. Tirer et attacher la sangle auto-agrippante (1).



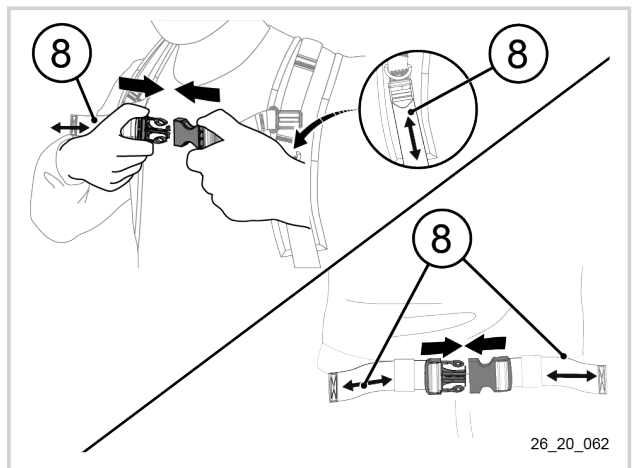
7. Aligner le détrompeur du cordon outil (4) avec l'encoche du connecteur droit (5) de la batterie.
8. Connecter le cordon outil (4) à la batterie sur le connecteur droit (5) de la batterie.
9. Serrer la bague de serrage (6) du cordon outil.



10. Installer le cordon outil (4) dans les encoches (7) du harnais.



11. Enfiler le harnais puis ajuster à l'aide des sangles (8).
12. Attacher le cordon au bras à l'aide du brassard fourni, voir Section 4.7, « Mise en place du cordon et du brassard ».



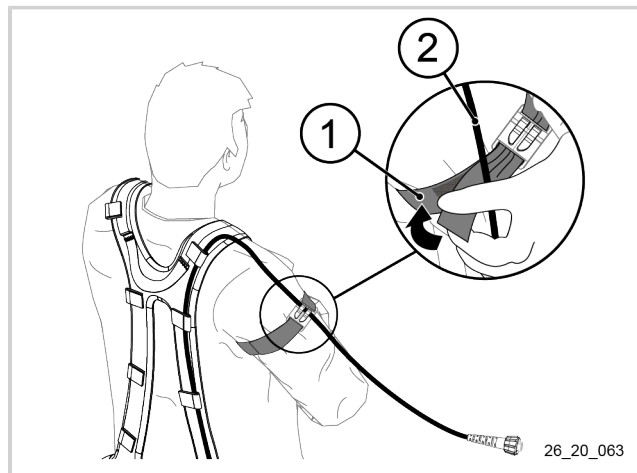
4.6. CONNEXION DE L'OUTIL

Note

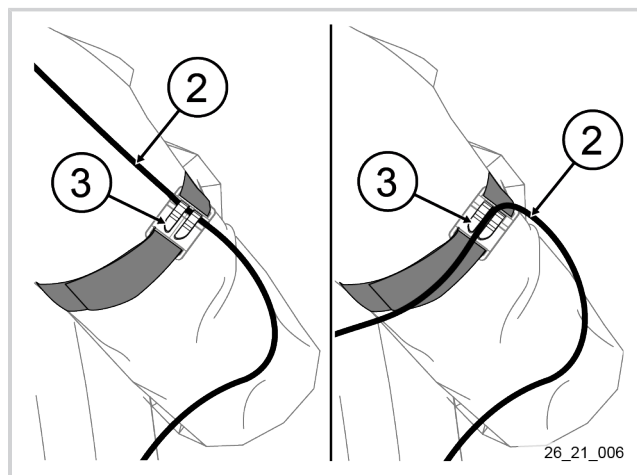
Pour plus d'informations concernant la connexion de l'outil à la batterie, se reporter à la notice d'instructions de l'outil.

4.7. MISE EN PLACE DU CORDON ET DU BRASSARD

1. Enfiler le harnais et installer l'outil branché dans le holster, voir Section 4.5, « Mise en place du holster sur le harnais » et Section 4.6, « Connexion de l'outil ».
2. Installer le brassard (1) autour du bras.



3. Insérer le cordon outil (2) :
 - parallèlement s'il doit glisser dans le clip du brassard (3) ;
 - perpendiculairement s'il doit être fixe dans le clip du brassard (3).
4. Connecter le cordon outil (2) à l'outil, voir Section 4.6, « Connexion de l'outil ».
5. Installer l'outil dans le holster.



5. UTILISATION

Note

Pour plus d'informations concernant les modes d'utilisation et de réglages "fonctionnel", se reporter à la notice d'instructions de l'outil.

5.1. MODE D'UTILISATION AVEC LES DEUX OUTILS

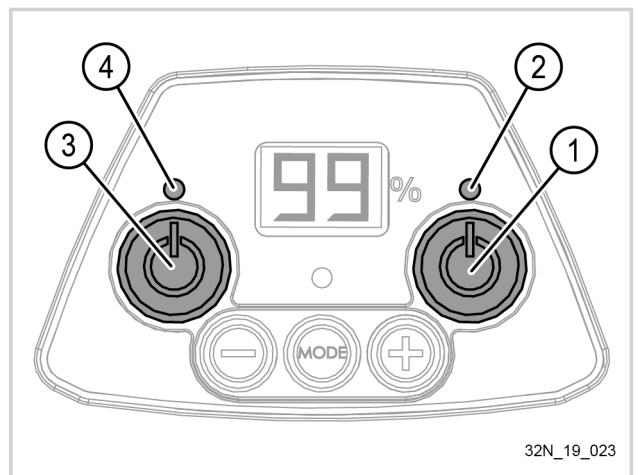
Dans le but de garantir votre sécurité, lorsque le sécateur et l'outil 1,2 kW sont branchés, c'est le sécateur qui est prioritaire :

- Lorsque le sécateur fonctionne, l'outil 1,2 kW n'est pas alimenté
- Lorsque le sécateur est en veille, l'outil 1,2 kW est alimenté

Il n'est donc pas nécessaire d'allumer et éteindre les interrupteurs ON/OFF pour mettre en route les outils.

Côté gauche : Réservé aux outils 1,2 kW.

Côté droit : Réservé aux sécateurs.



- Pour démarrer votre sécateur PELLENC, allumer la batterie en appuyant sur le bouton ON/OFF (1) pendant 1 s, la diode rouge (2) s'allume, puis la batterie émet 4 bips. Le sécateur est prêt à fonctionner, se référer à la notice d'instructions du sécateur pour plus d'information concernant sa mise sous tension.
- Pour arrêter votre sécateur, refermez la lame à l'aide de la gâchette, maintenez celle-ci fermée, appuyez sur l'interrupteur (1). La batterie émet 1 bip, la diode rouge (2) s'éteint.
- En cas de coupe trop importante, le sécateur s'arrête à la fermeture. Seule l'ouverture est possible.
- Pour passer le sécateur en mode "veille", appuyer sur la gâchette et maintenez-la fermée jusqu'à fermeture de la lame et l'émission d'un bip par la batterie.

Note

Pour plus d'informations concernant le réglage du temps d'appui sur la gâchette pour la mise en veille, voir la notice d'instructions de l'outil.

- Au bout de deux minutes sans action sur la gâchette, l'outil se met en veille automatiquement, réappuyer sur la gâchette pour sortir du mode veille.
- Pour démarrer votre outil 1,2 kW, allumer la batterie en appuyant sur le bouton ON/OFF (3) pendant 1 s, la diode verte (4) s'allume et clignote. S'assurer que le sécateur est en mode veille, la diode verte (4) reste allumée et fixe. L'outil 1,2 kW est prêt à fonctionner.

Note

Si le sécateur est paramétré pour ne jamais passer en veille, mettre hors tension le sécateur en appuyant sur le bouton ON/OFF (1) avant d'appuyer sur le bouton ON/OFF (3) réservé aux outils 1,2 kW.

Important

S'il n'y a pas de connecteur branché, il est impératif de mettre le bouchon de protection (sous peine de dysfonctionnements électriques).

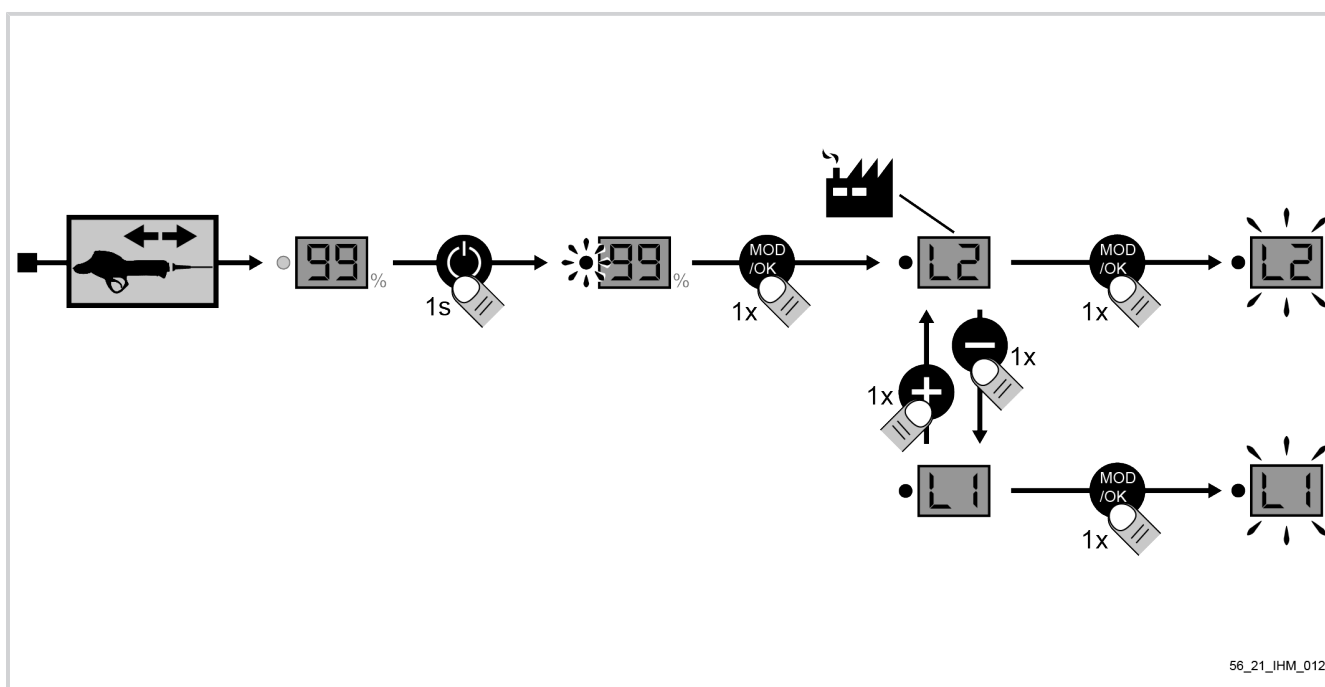


Avertissement

Avant toute utilisation de l'outil 1,2 kW, lire attentivement la notice d'instructions correspondante.

5.2. MODES D'AUTORISATION

5.2.1. LE CHANGEMENT DE MODE D'AUTORISATION




56_21_IHM_012

1. Débrancher l'outil et allumer la batterie,
2. Appuyer sur le bouton "mode",
3. Choisir le mode en appuyant sur + ou -,
4. Appuyer sur le bouton "mode" pour valider,
5. Après avoir configuré le mode, éteindre la batterie puis rebrancher l'outil.

5.2.2. PRÉSENTATION DES MODES D'AUTORISATION

Afin de simplifier l'utilisation, vous pouvez paramétrer le niveau de réglage de l'outil.

- L1 : Mode "normal" : l'utilisateur accède aux modes d'utilisation mais sans réglages "fonctionnels" possibles.
- L2 : Mode "expert" : l'utilisateur accède aux modes d'utilisation et aux réglages "fonctionnels". 

6. ENTRETIEN

6.1. TABLEAU D'ENTRETIEN

Tâche de maintenance	A chaque mise en route	Toutes les 4 heures	Toutes les semaines	Après utilisation	Tous les ans ou au besoin
Examen visuel de l'état général de la batterie (absence de déformation ou d'usure)				X	
Examen visuel de l'état général du chargeur (absence de déformation ou d'usure)				X	
Vérification du serrage de la molette du cordon outil	X				
Vérification du niveau de la batterie.	X				
Nettoyage de la batterie), voir Section 6.2, « Nettoyage de la batterie »				X	
Nettoyage de la batterie), voir Section 6.3, « Nettoyage du chargeur »				X	
Contrôle de la batterie par un distributeur agréé PELLENC					X

Important

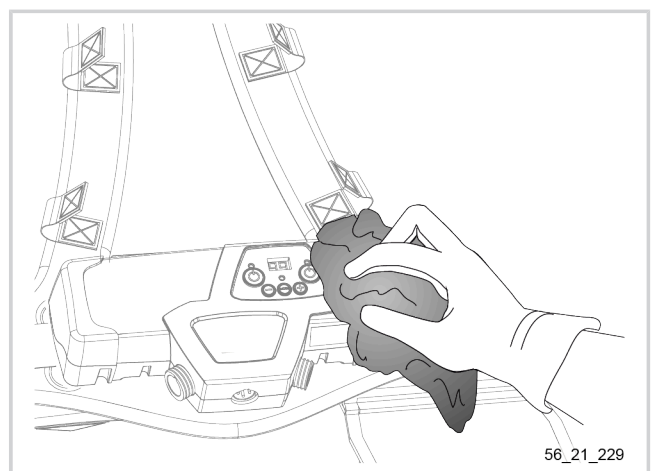
Faire réviser la batterie toutes les 400 heures ou une fois par an minimum par un distributeur agréé PELLENC. Toujours stocker la batterie chargée et propre dans un endroit sec.

6.2. NETTOYAGE DE LA BATTERIE

1. S'assurer que la batterie soit hors tension, voir Section 4.2, « Mise sous tension et mise hors tension de la batterie ».
2. S'assurer que la batterie soit déconnectée du chargeur et de l'outil.
3. Nettoyer le boîtier de la batterie à l'aide d'un chiffon doux humide.

Important

Le nettoyage s'effectuera seulement avec de l'eau et sans solutions détergentes, chlorées ou stérilisantes à réaction alcaline.



56_21_229

6.3. NETTOYAGE DU CHARGEUR







1. S'assurer que le chargeur soit débranché et déconnecté de la batterie.
2. Nettoyer le boîtier du chargeur à l'aide d'un chiffon doux humide.













Important








Le nettoyage s'effectuera seulement avec de l'eau et sans solutions détergentes, chlorées ou stérilisantes à réaction alcaline.

7. INCIDENTS ET DÉPANNAGE

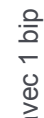










7.1. RÉCAPITULATIF DES MESSAGES DE L'AFFICHEUR DE LA BATTERIE ET DES SIGNAUX SONORES

Messages Normaux	
Utilisation	
 fixe	Capacité de la batterie (de 0 à 99)
 avec 1 bip toutes les minutes	Batterie vide, recharge immédiate
 clignotant avec 1 bip toutes les 10 secondes	Arrêt de l'utilisation, recharge immédiate. Seulement sur les batteries ALPHA connectées sur un Outil ALPHA.
 Clignotant	Affichage éteint pour éviter tout doublon avec l'afficheur de l'outil
Charge	
 clignotant toutes les 4 secondes	Capacité de la batterie (de 0 à 99)
 fixe	Fin de charge
Stockage	
Éteint	En veille

Messages en Mode Dégradé	
Utilisation	
 et  en alternance	Arrêt de l'outil : température batterie trop élevée
 et  et  en alternance	Arrêt de l'outil : température batterie trop basse
	Carte électronique hors service
	Carte électronique non paramétrée
 fixe	Tension des éléments trop basse
Bip long et 1 bip court	Arrêt de l'outil : intensité outil trop élevée
Bip long et 2 bips courts	Outil incompatible détecté
Bip long et 4 bips courts	Arrêt de l'outil : température outil trop élevée
Charge	
 et  en alternance	Charge interrompue : température batterie trop basse
 et  en alternance	Charge interrompue : température batterie trop élevée

Messages de Défaut	
Utilisation	
 et 1 bip toutes les 2 minutes pendant 24 heures	Tension trop basse après 3 heures de non utilisation. Recharge batterie immédiate
	Carte électronique hors service
	Court-circuit sur le connecteur outil
Bip long et 5 bips courts	Perte de connexion, outil non détecté
Charge	
 et  en alternance et bip continu	Problème de batterie
 et  en alternance	Problème de chargeur

7.2. DÉPANNAGE

Symptômes	Messages de l'afficheur de la batterie et signaux sonores	Cause probable	Vérifications	Solutions	Réparateur
La batterie ne démarre pas	 avec 1 bip toutes les minutes	Batterie vide	Vérifier que la batterie ne soit pas complètement déchargée	Recharger la batterie	Utilisateur
		Carte électronique	Chez distributeur agréé PELLENC	Paramétrer la carte électronique	Distributeur agréé PELLENC
	 HS			Changer la carte électronique si les diodes restent éteintes après mise en route et contrôle des précédents points	
L'outil s'arrête en cours d'utilisation	Bip long et 4 bips courts	L'outil a atteint sa limite en température	4 bips au niveau de la batterie	Laisser refroidir l'outil pendant 5 minutes environ	Utilisateur
	 et  en alternance	Température batterie	Température batterie trop élevée	Laisser refroidir la batterie pendant 5 minutes environ	
	 et  en alternance		Température batterie trop basse	Utiliser la batterie dans une plage de température adéquate, voir Section 2.2, « Mesures de sécurité liées à l'usage de la batterie »	
La batterie ne charge pas	 et  en alternance	Température batterie	Température batterie trop basse	Utiliser la batterie dans une plage de température adéquate	Utilisateur
	 et  en alternance		Température batterie trop élevée	Laisser refroidir la batterie pendant 5 minutes environ	



Attention

Ne jamais tenter d'ouvrir ou de réparer le bloc "batterie" ou le chargeur.

7.3. REMPLACEMENT DE LA BATTERIE

Important

L'entretien, le remplacement et la mise au rebut de la batterie doit être exclusivement réalisé par un distributeur agréé.

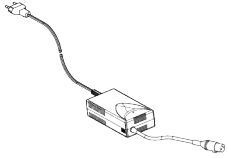
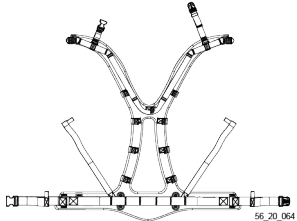
8. REMISAGE ET TRANSPORT

8.1. CONDITIONS DE STOCKAGE DE LA BATTERIE

- Stocker le bloc «batterie» et le chargeur à l'abri de la chaleur, de la poussière et de l'humidité, après avoir éteint la batterie voir Section 4.2, « Mise sous tension et mise hors tension de la batterie ».
- Ne jamais stocker la batterie à une température ambiante supérieure à +45 °C.
- Pour préserver la longévité de la batterie et éviter sa détérioration, il est impératif de stocker la batterie chargée et de refaire une charge tous les 24 mois en cas de non utilisation.
- Ne pas manipuler les boutons poussoirs pendant la période de stockage.
- Afin de garantir la longévité de la batterie, celle-ci doit être stockée dans un endroit sec et tempéré entre 0 et 25 °C.
- Aucun objet combustible ne doit être placé à moins de 1.5 mètre de la batterie.
- Le chargeur ne requiert aucune maintenance.
- En cas de non-utilisation de la batterie pendant 30 jours, la batterie se décharge automatiquement pour se mettre en état stockage et préserver sa durée de vie, un échauffement de celle-ci peut se produire durant cette phase.

9. ACCESSOIRES ET CONSOMMABLES

9.1. ACCESSOIRES EN OPTION

Désignation	Référence	
Chargeur CB5010HV (1A)	132649	
Harnais réglable NOTA : Seulement si batterie 250 achetée seule	154702	

10. LES GARANTIES

10.1. GARANTIES GÉNÉRALES

10.1.1. GARANTIE LÉGALE

10.1.1.1. GARANTIE CONTRE LES VICES CACHÉS

Indépendamment de la garantie commerciale prévue à l'article II, l'article 1641 du Code civil dispose que « le vendeur est tenu de la garantie à raison des défauts cachés de la chose vendue qui la rendent impropre à l'usage auquel on la destine, ou qui diminuent tellement cet usage que l'acheteur ne l'aurait pas acquis ou en aurait donné un moindre prix s'il les avait connus ».

Article 1648 du Code civil « L'action résultant des vices rédhibitoires doit être intentée par l'acquéreur dans un délai de deux ans à compter de la découverte du vice. »

10.1.1.2. GARANTIE LÉGALE DE CONFORMITÉ

Article L.217-4 du Code de la consommation Le vendeur livre un bien conforme au contrat et répond des défauts de conformité existant lors de la délivrance.

Il répond également des défauts de conformité résultant de l'emballage, des instructions de montage ou de l'installation lorsque celle-ci a été mise à sa charge par le contrat ou a été réalisée sous sa responsabilité.

Article L.217-5 du Code de la consommation « Le bien est conforme au contrat » :

1. S'il est propre à l'usage habituellement attendu d'un bien semblable et, le cas échéant :
 - s'il correspond à la description donnée par le vendeur et possède les qualités que celui-ci a présentées à l'acheteur sous forme d'échantillon ou de modèle ;
 - s'il présente les qualités qu'un acheteur peut légitimement attendre eu égard aux déclarations publiques faites par le vendeur, par le producteur ou par son représentant, notamment dans la publicité ou l'étiquetage ;
2. Ou s'il présente les caractéristiques définies d'un commun accord par les parties ou est propre à tout usage spécial recherché par l'acheteur, porté à la connaissance du vendeur et que ce dernier a accepté.

Article L.217-12 du Code de la consommation « l'action résultant du défaut de conformité se prescrit par deux ans à compter de la délivrance du bien ».

10.1.2. GARANTIE COMMERCIALE PELLENC

10.1.2.1. CONTENU

10.1.2.1.1. GÉNÉRALITÉS

En sus des garanties légales, les clients utilisateurs bénéficient de la garantie commerciale sur les produits PELLENC couvrant l'échange et le remplacement des pièces reconnues hors d'usage, par défaut d'usinage, par défaut de montage ou par vice de matière, quelle qu'en soit la cause.

La garantie forme un tout indissociable avec le produit vendu par PELLENC.

10.1.2.1.2. PIÈCES DÉTACHÉES

La garantie commerciale couvre également les pièces détachées d'origine PELLENC, hors main d'œuvre à l'exclusion de certaines pièces détachées de chaque produit remis à la livraison.

10.1.2.2. DURÉE DE LA GARANTIE

10.1.2.2.1. GÉNÉRALITÉS

Les produits PELLENC sont garantis au titre de la garantie commerciale à compter de la livraison au client utilisateur pour une durée de deux (2) ans s'agissant des produits connectés à une batterie PELLENC, et pour une durée de un (1) an s'agissant des autres produits PELLENC.

10.1.2.2.2. PIÈCES DÉTACHÉES

Les pièces détachées PELLENC remplacées dans le cadre de la garantie du produit, sont garanties au titre de la garantie commerciale à compter de la livraison du produit PELLENC au client utilisateur pour une durée de deux (2) ans s'agissant des produits connectés à une batterie PELLENC, et pour une durée de un (1) an s'agissant des autres produits PELLENC.

Dans le cas des produits connectés à une batterie PELLENC, les pièces détachées remplacées dans le cadre de la garantie du produit après le 12ème mois d'utilisation, sont garanties pour une durée de un (1) an.

10.1.2.2.3. EXCLUSION DE GARANTIE

Sont exclus de la garantie commerciale les produits qui ont fait l'objet d'un usage anormal, ou ont été employés dans des conditions et à des fins différentes de celles pour lesquelles ils ont été fabriqués, en particulier en cas de non-respect des conditions prescrites dans la présente notice d'utilisation.

Elle ne s'applique pas non plus en cas de choc, chute, négligence, défaut de surveillance ou d'entretien ou en cas de transformation du produit. Sont également exclus de la garantie les produits ayant fait l'objet d'une altération, transformation ou modification par le client utilisateur.

Les pièces d'usures et/ou les consommables ne peuvent pas faire l'objet de garantie.

10.1.2.3. MISE EN ŒUVRE DE LA GARANTIE COMMERCIALE

10.1.2.3.1. MISE EN SERVICE DU PRODUIT ET DÉCLARATION DE MISE EN SERVICE

Au plus tard huit jours après la remise du bien au client utilisateur le DISTRIBUTEUR s'engage à compléter le formulaire informatique de déclaration de mise en service afin d'activer cette dernière sur le site www.pellenc.com, rubrique « Accès Extranet » menu « Pellenc Extranet Service », à l'aide de son identifiant délivré préalablement par PELLENC.

A défaut, la déclaration de mise en service ne sera pas effective empêchant ainsi toute mise en œuvre de la garantie commerciale PELLENC, le DISTRIBUTEUR devant par conséquent en assurer seul la charge financière sans pouvoir répercuter le coût de son intervention au titre de la garantie sur le client utilisateur.

Le DISTRIBUTEUR s'engage également à compléter la carte de garantie ou le certificat de garantie et mise en service pour les automoteurs fourni(e) avec le produit après l'avoir fait(e) signer et dater par le client utilisateur.

10.1.3. SERVICE APRÈS-VENTE PAYANT

10.1.3.1. GÉNÉRALITÉS

Font l'objet d'un service payant, même pendant la période de garantie légale et commerciale, les défaillances, pannes, casses, résultant d'une mauvaise utilisation, négligence ou mauvais entretien de la part du client utilisateur

mais aussi les défaillances résultant d'une usure normale du produit. Font également partie des prestations relevant du service après-vente les réparations hors garantie légale et commerciale comme par exemple l'entretien, les réglages, diagnostics en tout genre, nettoyages sans que cette liste ne soit exhaustive.

10.1.3.2. PIÈCES D'USURE ET CONSOMMABLES

Les pièces d'usure et les consommables relèvent également du service après-vente.

10.1.3.3. PIÈCES DÉTACHÉES

Le service après-vente payant couvre également les pièces détachées d'origine PELLENC, hors main d'œuvre et hors période de garantie légale ou commerciale.

En cas de remplacement de pièces détachées d'origine PELLENC dans le cadre du service après-vente, celles-ci bénéficieront d'une garantie commerciale d'un an, à compter de la date de monte.

11. DÉCLARATIONS DE CONFORMITÉ

11.1. DÉCLARATION "UE" DE CONFORMITÉ : BATTERIE 250

FABRICANT / PERSONNE AUTORISÉE A CONSTITUER LE DOSSIER TECHNIQUE	PELLENC
ADRESSE	Quartier Notre-Dame - 84120 Pertuis (France)

Par la présente, nous déclarons que le produit désigné ci-après :

DÉNOMINATION GÉNÉRIQUE	BATTERIE		
FONCTION	Destiné à l'alimentation des outils électroportatifs pellesc		
NOM COMMERCIAL	ULTRA LITHIUM BATTERY		
TYPE	Li-Ion Battery		
MODÈLE	250		
N° DE SÉRIE	26V00001 - 26V49999	26W00001 - 26W49999	26X00001 - 26X49999
	32V00001 - 32V49999	32W00001 - 32W49999	32X00001 - 32X49999
	56V00001 - 56V49999	56W00001 - 56W49999	56X00001 - 56X49999

Satisfait a l'ensemble des dispositions pertinentes de la directive CEM 2014/30/UE.

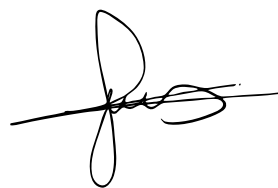
Est conforme aux dispositions des autres directives européennes suivantes :

- 2006/66/CE directive déchet batterie ; 2011/65/UE Directive ROHS ; 1907/2006 Règlement REACH ; 2014/53/UE Directive RED

Les normes européennes harmonisées suivantes ont été utilisées en partie ou en totalité :

- EN 62133-2 : 2017

FAIT À PERTUIS, LE 15/10/2021
JEAN-MARC GIALIS
DIRECTEUR GÉNÉRAL



11.2. DÉCLARATION  DE CONFORMITÉ : BATTERIE 250

FABRICANT / PERSONNE AUTORISÉE A CONSTITUER LE DOSSIER TECHNIQUE	PELLENC
ADRESSE	Quartier Notre-Dame - 84120 Pertuis (France)

Par la présente, nous déclarons que le produit désigné ci-après :

DÉNOMINATION GÉNÉRIQUE	BATTERIE		
FONCTION	Destiné à l'alimentation des outils électroportatifs pellesc		
NOM COMMERCIAL	ULTRA LITHIUM BATTERY		
TYPE	Li-Ion Battery		
MODÈLE	250		
N° DE SÉRIE	26V00001 - 26V49999	26W00001 - 26W49999	26X00001 - 26X49999
	32V00001 - 32V49999	32W00001 - 32W49999	32X00001 - 32X49999
	56V00001 - 56V49999	56W00001 - 56W49999	56X00001 - 56X49999

Est conforme aux dispositions :

Européenne : 2014/30/UE Directive CEM	Marocaine : Décret # 2574-14
--	---------------------------------

Les normes suivantes ont été utilisées en partie ou en totalité :

Européennes : EN 62133-2 : 2017	Marocaines : NM CEI 62133 :2017
------------------------------------	------------------------------------

FAIT À PERTUIS, LE 15/10/2021
JEAN-MARC GIALIS
DIRECTEUR GÉNÉRAL



11.3. DÉCLARATION "UE" DE CONFORMITÉ : CHARGEUR CB5010HV

FABRICANT / PERSONNE AUTORISÉE A CONSTITUER LE DOSSIER TECHNIQUE	PELLENC
ADRESSE	Quartier Notre-Dame - 84120 Pertuis (France)

Par la présente, nous déclarons que le produit désigné ci-après :

DÉNOMINATION GÉNÉRIQUE	CHARGEUR DE BATTERIE		
FONCTION	Destiné à charger les batteries outils Pellenc		
NOM COMMERCIAL	CB		
TYPE	1 A		
MODÈLE	CB5010HV		
N° DE SÉRIE	32V00001 - 32V49999	32W00001 - 32W49999	32X00001 - 32X49999
	56V00001 - 56V49999	56W00001 - 56W49999	56X00001 - 56X49999

Satisfait a l'ensemble des dispositions pertinentes de la directive basse tension 2014/35/UE.

Est conforme aux dispositions des autres directives européennes suivantes :

- 2014/30/UE Directive CEM ; 2011/65/UE Directive ROHS ; 1907/2006 Règlement REACH ; 2012/19/UE Directive DEEE

Les normes européennes harmonisées suivantes ont été utilisées en partie ou en totalité :

- EN 60335-1:2012 / A11:2014 ; EN 60335-2-29:2004/A2:2010 ; EN 62233:2008 ; EN 55014-1:2006 / A2:2011 ; EN 55014-2:1997 / A2:2008 ; EN 61000-3-2:2014 ; EN 61000-3-3:2013

FAIT À PERTUIS, LE 28/09/2021

JEAN-MARC GIALIS

DIRECTEUR GÉNÉRAL



11.4. DÉCLARATION  DE CONFORMITÉ : CHARGEUR CB5010HV

FABRICANT / PERSONNE AUTORISÉE A CONSTITUER LE DOSSIER TECHNIQUE	PELLENC
ADRESSE	Quartier Notre-Dame - 84120 Pertuis (France)

Par la présente, nous déclarons que le produit désigné ci-après :

DÉNOMINATION GÉNÉRIQUE	CHARGEUR DE BATTERIE		
FONCTION	Destiné à charger les batteries outils Pellenc		
NOM COMMERCIAL	CB		
TYPE	1 A		
MODÈLE	CB5010HV		
N° DE SÉRIE	32V00001 - 32V49999	32W00001 - 32W49999	32X00001 - 32X49999
	56V00001 - 56V49999	56W00001 - 56W49999	56X00001 - 56X49999

Est conforme aux dispositions :

Européenne :	Marocaine :
2014/30/UE Directive CEM ; 2014/35/UE Directive LVD	Décret # 2574-14 ; Décret # 2573-14

Les normes suivantes ont été utilisées en partie ou en totalité :

Européennes :	Marocaines :
EN 60335-1 : 2012 + A11 : 2014 ; EN 60335-2-29 : 2004 + A2 : 2010 ; EN 55014-1 : 2006 / A2:2011 ; EN 55014-2 : 1997 / A2:2008 ; EN 61000-3-2 : 2014 ; EN 61000-3-3 : 2013 ; EN 62233:2008	NM EN 60335-1 : 2015 ; NM EN 60335-2-29 : 2013 ; NM EN 55014-1 : 2014 ; NM EN 55014-2 : 2014 ; NM EN 61000-3-2 : 2015 ; NM EN 61000-3-3 : 2015

FAIT À PERTUIS, LE 16/12/2021
JEAN-MARC GIALIS
DIRECTEUR GÉNÉRAL



PELLENC

   www.pellenc.com

PELLENC
Quartier Notre Dame - 84120 Pertuis (France)