

FRE

Notice originale



SÉCATEUR C35

Notice d'Instructions

153033-B
04/2022

LIRE ATTENTIVEMENT LE GUIDE DE
L'UTILISATEUR AVANT TOUTE UTILISATION

TABLE DES MATIÈRES

1. INTRODUCTION	5
2. SÉCURITÉ	6
2.1. USAGES PRÉVUS	6
2.2. AVERTISSEMENTS DE SÉCURITÉ GÉNÉRAUX POUR L'OUTIL ÉLECTRIQUE	6
2.2.1. SÉCURITÉ DE LA ZONE DE TRAVAIL	6
2.2.2. SÉCURITÉ ÉLECTRIQUE	6
2.2.3. SÉCURITÉ DES PERSONNES	7
2.2.4. UTILISATION ET ENTRETIEN DE L'OUTIL ÉLECTRIQUE	7
2.2.5. UTILISATION DES OUTILS FONCTIONNANT SUR BATTERIES ET PRÉCAUTIONS D'EMPLOI	8
2.2.6. ENTRETIEN	8
2.2.7. GESTION DU RECYCLAGE ET VALORISATION DES DÉCHETS DE VOTRE OUTIL	8
2.3. MESURES DE SÉCURITÉ LIÉES À L'USAGE DE LA BATTERIE ET DU CHARGEUR "PELENC"	8
2.4. AVERTISSEMENTS DE SÉCURITÉ POUR LE SÉCATEUR ÉLECTRONIQUE	8
2.5. SIGNAUX DE SÉCURITÉ	9
2.6. ÉQUIPEMENT DE PROTECTION INDIVIDUEL	10
3. DESCRIPTIFS ET CARACTÉRISTIQUES TECHNIQUES	11
3.1. DESCRIPTIF DE L'OUTIL	11
3.2. CARACTÉRISTIQUES TECHNIQUES DU SÉCATEUR C35	12
4. MISE EN SERVICE	12
4.1. CONNEXION DE L'OUTIL À LA BATTERIE	12
4.2. MISE SOUS TENSION DE L'OUTIL AVEC L'ACTIVSECURITY ACTIVÉE (RÉGLAGE D'USINE)	13
4.3. MISE SOUS TENSION DE L'OUTIL AVEC L'ACTIVSECURITY DÉSACTIVÉE	13
5. UTILISATION	13
5.1. CONSEILS D'UTILISATION	13
5.2. SÉCURITÉ DE L'OUTIL	14
5.2.1. DÉSACTIVATION DE L'ACTIVSECURITY	14
5.2.2. ACTIVATION DE L'ACTIVSECURITY	15
5.2.3. VÉRIFICATION DE L'ACTIVSECURITY	16
5.3. GÂCHETTE OPTIQUE - DEMI OUVERTURE	17
5.4. MODES D'UTILISATION	18
5.4.1. LES CHANGEMENTS DE MODE D'UTILISATION	18
5.4.2. PRÉSENTATION DES MODES D'UTILISATION	19
5.5. MODES DE RÉGLAGES "FONCTIONNEL"	20
5.5.1. LE CHANGEMENT DE MODE DE RÉGLAGES "FONCTIONNEL"	20
5.5.2. PRÉSENTATION DES MODES DE RÉGLAGES "FONCTIONNEL"	21
5.6. MODES D'AUTORISATION	21
5.6.1. LE CHANGEMENT DE MODE D'AUTORISATION	21
5.6.2. PRÉSENTATION DES MODES D'AUTORISATION	21

5.6.3. COMPATIBILITÉ : MODE ET MODÈLE BATTERIE	22
5.7. MISE EN VEILLE	22
5.7.1. MISE EN VEILLE AUTOMATIQUE	22
5.7.2. MISE EN VEILLE MANUELLE	22
5.8. SORTIE DE VEILLE	23
6. ENTRETIEN	23
6.1. CONSEILS POUR L'ENTRETIEN	23
6.2. TABLEAU D'ENTRETIEN	24
6.3. AFFÛTAGE DE LA LAME	24
6.4. RÉGLAGE DU SERRAGE DE LA LAME	25
6.5. NETTOYAGE DE L'OUTIL	25
6.6. VÉRIFICATION DU CROISEMENT DU CROCHET ET DE LA LAME	26
6.7. GRAISSAGE DE LA LAME	26
6.8. CHANGEMENT DE LAME OU D'AXES	27
6.8.1. DÉPOSE DE LA LAME ET DES AXES	27
6.8.2. POSE DE LA LAME ET DES AXES	27
7. INCIDENTS ET DÉPANNAGE	29
7.1. RÉCAPITULATIF DES CODES DE LA LED "ACTIVSECURITY"	29
7.2. DÉPANNAGE	29
8. TRANSPORT / STOCKAGE	30
8.1. STOCKAGE	30
9. ACCESSOIRES ET CONSOMMABLES	30
9.1. ACCESSOIRES INCLUS	30
9.1.1. ACCESSOIRES INCLUS DANS LA MALLETTE ÉQUIPÉE C35 + BATTERIE 150	30
9.1.2. ACCESSOIRES INCLUS DANS LA MALLETTE ÉQUIPÉE C35 + BATTERIE 250	31
9.2. ACCESSOIRES EN OPTION	32
9.3. CONSOMMABLES	33
10. LES GARANTIES	33
10.1. GARANTIES GÉNÉRALES	33
10.1.1. GARANTIE LÉGALE	33
10.1.2. GARANTIE COMMERCIALE PELLENC	34
10.1.3. SERVICE APRÈS-VENTE PAYANT	35
10.2. GARANTIES PARTICULIÈRES	35
11. DÉCLARATIONS DE CONFORMITÉ	36
11.1. DÉCLARATION  DE CONFORMITÉ : C35	36
11.2. DÉCLARATION  DE CONFORMITÉ : C35	37

1. INTRODUCTION

Cher(e) client(e),

Nous vous remercions pour l'achat de votre Sécateur C35. Correctement utilisé et entretenu, ce matériel vous procurera des années de satisfaction.

Avertissement



Votre appareil contient de nombreux matériaux valorisables ou recyclables. Confiez celui-ci à votre revendeur ou à défaut dans un centre service agréé pour que son traitement soit effectué.



Prendre connaissance de la réglementation en vigueur dans votre pays en matière de protection de l'environnement liée à votre activité.

Avertissement



Il est impératif que vous preniez connaissance de LA TOTALITÉ de ce guide de l'utilisateur avant d'utiliser l'outil ou de procéder à des opérations d'entretien. Conformez-vous scrupuleusement aux instructions et illustrations présentes dans ce document.


Tout au long de ce guide de l'utilisateur, vous trouverez des mises en garde et des renseignements intitulés : NOTE, IMPORTANT, ATTENTION et AVERTISSEMENT.

Les indications identifiées par "NOTE" indiquent des informations complémentaires.

Les indications identifiées par "IMPORTANT" préviennent l'utilisateur d'un risque potentiel pour le matériel.

Les indications identifiées par "ATTENTION" indiquent une situation potentiellement dangereuse qui, si on ne l'évite pas, est susceptible de provoquer des blessures légères.

Les indications identifiées par "AVERTISSEMENT" indiquent une situation potentiellement dangereuse qui, si on ne l'évite pas, provoque la mort ou des blessures graves.

La mise en garde  indique que si les procédures ou instructions ne sont pas respectées, les dommages ne seront pas couverts par la garantie et les frais de réparation seront à la charge du propriétaire.

Sur l'outil, des signaux de sécurité rappellent également les consignes à adopter en matière de sécurité. Localisez et lisez ces signaux avant d'utiliser l'outil. Remplacez immédiatement tout signal partiellement illisible ou endommagé.

Se reporter à la Section 2.5, « Signaux de sécurité » pour le schéma de localisation des signaux de sécurité apposés sur l'outil.

Aucune partie de ce manuel ne peut être reproduite sans autorisation écrite de la société PELLENC. Les illustrations présentes dans ce manuel sont données à titre indicatif et ne sont en aucun cas contractuelles. La société PELLENC se réserve le droit d'apporter à ses produits toute modification ou amélioration qu'elle juge nécessaire sans devoir les communiquer aux clients déjà en possession d'un modèle similaire. Ce manuel fait partie intégrante de l'outil et doit l'accompagner en cas de cession.

2. SÉCURITÉ

2.1. USAGES PRÉVUS

- Le Sécateur C35 est prévu pour la taille viticole et arboricole, jusqu'à un diamètre de 35 mm.
- Le Sécateur C35 doit être utilisé depuis le sol ou plateforme adaptée entièrement stable et sécurisée.
- Le Sécateur C35 est uniquement destinée à être utilisée à l'extérieur.
- Toute autre utilisation du Sécateur C35 n'est pas prévue.
- Seul le montage de pièces de rechange d'origine ou homologuées par le fabricant (kit lame, kit entretien par exemple) est autorisé sur le Sécateur C35.
- L'utilisateur est responsable de tout accident résultant d'une utilisation non conforme ou d'une modification non autorisée de le Sécateur C35.

2.2. AVERTISSEMENTS DE SÉCURITÉ GÉNÉRAUX POUR L'OUTIL ÉLECTRIQUE



Avertissement

Lire tous les avertissements de sécurité, les instructions, les illustrations et les spécifications fournis avec cet outil électrique. Ne pas suivre les instructions énumérées ci-dessous peut provoquer un choc électrique, un incendie et/ou une blessure sérieuse.

Note

Conserver tous les avertissements et toutes les instructions pour pouvoir s'y reporter ultérieurement.

Le terme "outil électrique" dans les avertissements fait référence à votre outil électrique alimenté par le secteur (avec cordon d'alimentation) ou votre outil électrique fonctionnant sur batterie (sans cordon d'alimentation).

2.2.1. SÉCURITÉ DE LA ZONE DE TRAVAIL

1. **Conserver la zone de travail propre et bien éclairée.** Les zones en désordre ou sombres sont propices aux accidents.
2. **Ne pas faire fonctionner les outils électriques en atmosphère explosive, par exemple en présence de liquides inflammables, de gaz ou de poussières.** Les outils électriques produisent des étincelles qui peuvent enflammer les poussières ou les fumées.
3. **Maintenir les enfants et les personnes présentes à l'écart pendant l'utilisation de l'outil électrique.** Les distractions peuvent vous faire perdre le contrôle de l'outil.

2.2.2. SÉCURITÉ ÉLECTRIQUE

1. **Il faut que les fiches de l'outil électrique soient adaptées au socle. Ne jamais modifier la fiche de quelque façon que ce soit. Ne pas utiliser d'adaptateurs avec des outils électriques à branchement de terre.** Des fiches non modifiées et des socles adaptés réduisent le risque de choc électrique.
2. **Éviter tout contact du corps avec des surfaces reliées à la terre telles que les tuyaux, les radiateurs, les cuisinières et les réfrigérateurs.** Il existe un risque accru de choc électrique si votre corps est relié à la terre.
3. **Ne pas exposer les outils électriques à la pluie ou à des conditions humides.** La pénétration d'eau à l'intérieur d'un outil électrique augmente le risque de choc électrique (A l'exception des outils pour lesquels un indice de protection « IP » est spécifié).
4. **Ne pas maltraiter le cordon. Ne jamais utiliser le cordon pour porter, tirer ou débrancher l'outil électrique. Maintenir le cordon à l'écart de la chaleur, du lubrifiant, des arêtes vives ou des parties en mouvement.** Des cordons endommagés ou emmêlés augmentent le risque de choc électrique.

5. **Lorsqu'on utilise un outil électrique à l'extérieur, utiliser un prolongateur adapté à l'utilisation extérieure.** L'utilisation d'un cordon adapté à l'utilisation extérieure réduit le risque de choc électrique.
6. **Si l'usage d'un outil électrique dans un emplacement humide est inévitable, utiliser une alimentation protégée par un dispositif à courant différentiel résiduel (RCD).** L'usage d'un RCD réduit le risque de choc électrique.

2.2.3. SÉCURITÉ DES PERSONNES

1. **Rester vigilant, regarder ce que vous êtes en train de faire et faire preuve de bon sens dans votre utilisation de l'outil électrique. Ne pas utiliser un outil électrique lorsque vous êtes fatigué ou sous l'emprise de drogues, de l'alcool ou de médicaments.** Un moment d'inattention en cours d'utilisation d'un outil électrique peut entraîner des blessures graves.
2. **Utiliser un équipement de protection individuelle. Toujours porter une protection pour les yeux.** Les équipements de protection individuelle tels que les masques contre les poussières, les chaussures de sécurité antidérapantes, les casques ou les protections auditives utilisés pour les conditions appropriées réduisent les blessures.
3. **Éviter tout démarrage intempestif. S'assurer que l'interrupteur est en position arrêt avant de brancher l'outil au secteur et/ou au bloc de batteries, de le ramasser ou de le porter.** Porter les outils électriques en ayant le doigt sur l'interrupteur ou brancher des outils électriques dont l'interrupteur est en position marche est source d'accidents.
4. **Retirer toute clé de réglage avant de mettre l'outil électrique en marche.** Une clé laissée fixée sur une partie tournante de l'outil électrique peut donner lieu à des blessures.
5. **Ne pas se précipiter. Garder une position et un équilibre adaptés à tout moment.** Cela permet un meilleur contrôle de l'outil électrique dans des situations inattendues.
6. **S'habiller de manière adaptée. Ne pas porter de vêtements amples ou de bijoux. Garder les cheveux et les vêtements à distance des parties en mouvement.** Des vêtements amples, des bijoux ou les cheveux longs peuvent être pris dans des parties en mouvement.
7. **Si des dispositifs sont fournis pour le raccordement d'équipements pour l'extraction et la récupération des poussières, s'assurer qu'ils sont connectés et correctement utilisés.** Utiliser des collecteurs de poussière peut réduire les risques dus aux poussières.
8. **Rester vigilant et ne pas négliger les principes de sécurité de l'outil sous prétexte que vous avez l'habitude de l'utiliser.** Une fraction de seconde d'inattention peut provoquer une blessure grave.

2.2.4. UTILISATION ET ENTRETIEN DE L'OUTIL ÉLECTRIQUE

1. **Ne pas forcer l'outil électrique. Utiliser l'outil électrique adapté à votre application.** L'outil électrique adapté réalise mieux le travail et de manière plus sûre au régime pour lequel il a été construit.
2. **Ne pas utiliser l'outil électrique si l'interrupteur ne permet pas de passer de l'état de marche à arrêt et inversement.** Tout outil électrique qui ne peut pas être commandé par l'interrupteur est dangereux et il faut le réparer.
3. **Débrancher la fiche de la source d'alimentation et/ou enlever le bloc de batteries, s'il est amovible, avant tout réglage, changement d'accessoires ou avant de ranger l'outil électrique.** De telles mesures de sécurité préventives réduisent le risque de démarrage accidentel de l'outil électrique.
4. **Conserver les outils électriques à l'arrêt hors de la portée des enfants et ne pas permettre à des personnes ne connaissant pas l'outil électrique ou les présentes instructions de le faire fonctionner.** Les outils électriques sont dangereux entre les mains d'utilisateurs novices.
5. **Observer la maintenance des outils électriques et des accessoires. Vérifier qu'il n'y a pas de mauvais alignement ou de blocage des parties mobiles, des pièces cassées ou toute autre condition pouvant affecter le fonctionnement de l'outil électrique. En cas de dommages, faire réparer l'outil électrique avant de l'utiliser.** De nombreux accidents sont dus à des outils électriques mal entretenus.
6. **Garder affûtés et propres les outils permettant de couper.** Des outils destinés à couper correctement entretenus avec des pièces coupantes tranchantes sont moins susceptibles de bloquer et sont plus faciles à contrôler.
7. **Utiliser l'outil électrique, les accessoires et les lames etc., conformément à ces instructions, en tenant compte des conditions de travail et du travail à réaliser.** L'utilisation de l'outil électrique pour des opérations différentes de celles prévues peut donner lieu à des situations dangereuses.
8. **Il faut que les poignées et les surfaces de préhension restent sèches, propres et dépourvues d'huiles et de graisses.** Des poignées et des surfaces de préhension glissantes rendent impossibles la manipulation et le contrôle en toute sécurité de l'outil dans les situations inattendues.

2.2.5. UTILISATION DES OUTILS FONCTIONNANT SUR BATTERIES ET PRÉCAUTIONS D'EMPLOI

1. **Ne recharger qu'avec le chargeur spécifié par le fabricant.** Un chargeur qui est adapté à un type de bloc de batteries peut créer un risque de feu lorsqu'il est utilisé avec un autre type de bloc de batteries.
2. **N'utiliser les outils électriques qu'avec des blocs de batteries spécifiquement désignés.** L'utilisation de tout autre bloc de batteries peut créer un risque de blessure et de feu.
3. **Lorsqu'un bloc de batteries n'est pas utilisé, le maintenir à l'écart de tout autre objet métallique, par exemple trombones, pièces de monnaie, clés, clous, vis ou autres objets de petite taille qui peuvent donner lieu à une connexion d'une borne à une autre.** Le court-circuitage des bornes d'une batterie entre elles peut causer des brûlures ou un feu.
4. **Dans de mauvaises conditions, du liquide peut être éjecté de la batterie; éviter tout contact. En cas de contact accidentel, nettoyer à l'eau. Si le liquide entre en contact avec les yeux, rechercher en plus une aide médicale.** Le liquide éjecté des batteries peut causer des irritations ou des brûlures.
5. **Ne pas utiliser un bloc de batteries ou un outil fonctionnant sur batteries qui a été endommagé ou modifié.** Les batteries endommagées ou modifiées peuvent avoir un comportement imprévisible provoquant un feu, une explosion ou un risque de blessure.
6. **Ne pas exposer un bloc de batteries ou un outil fonctionnant sur batteries au feu ou à une température excessive.** Une exposition au feu ou à une température supérieure à 130 °C (ou 265°F) peut provoquer une explosion.
7. **Suivre toutes les instructions de charge et ne pas charger le bloc de batteries ou l'outil fonctionnant sur batteries hors de la plage de températures spécifiée dans les instructions.** Un chargement incorrect ou à des températures hors de la plage spécifiée de températures peut endommager la batterie et augmenter le risque de feu.

2.2.6. ENTRETIEN

1. **Faire entretenir l'outil électrique par un réparateur qualifié utilisant uniquement des pièces de rechange identiques.** Cela assure le maintien de la sécurité de l'outil électrique.
2. **Ne jamais effectuer d'opération d'entretien sur des blocs de batteries endommagés.** Il convient que l'entretien des blocs de batteries ne soit effectué que par le fabricant ou les fournisseurs de service autorisés.

2.2.7. GESTION DU RECYCLAGE ET VALORISATION DES DÉCHETS DE VOTRE OUTIL

1. **Lorsque l'outil arrive en fin de vie, PELLENC tient à disposition la fiche de fin de vie des matériels.** La fiche de fin de vie donne les instructions relatives au retrait en toute sécurité des composants.

2.3. MESURES DE SÉCURITÉ LIÉES À L'USAGE DE LA BATTERIE ET DU CHARGEUR "PELLENC"

Note

Se reporter à la notice d'instructions de la batterie.



Avertissement

Lire tous les avertissements de sécurité et toutes les instructions. Conserver tous les avertissements et toutes les instructions pour pouvoir s'y reporter ultérieurement.

2.4. AVERTISSEMENTS DE SÉCURITÉ POUR LE SÉCATEUR ÉLECTRONIQUE

Cet appareil n'est pas prévu pour être utilisé par des personnes (y compris les enfants), dont les capacités physiques, sensorielles ou mentales sont réduites, ou des personnes dénuées d'expériences ou de connaissances,

sauf si elles ont pu bénéficier, par l'intermédiaire d'une personne responsable de leur sécurité, d'une surveillance ou d'instructions préalables.



Avertissement

Lire attentivement toutes les instructions sur l'ActivSecurity de votre Sécateur C35 avant toute utilisation, voir Section 5.2, « Sécurité de l'outil ».

1. Ne jamais modifier le connecteur de quelque façon que ce soit.
2. Cet outil peut causer des blessures graves. Lire attentivement les instructions relatives à son maniement correct, à sa mise en service, son entretien, démarrage et arrêt. Se familiariser avec toutes ses commandes et son utilisation correcte.
3. Lorsque la machine n'est pas utilisée, éteindre systématiquement la batterie (les deux diodes de l'outil doivent être éteintes.).
4. Ne pas laisser le sécateur dans la terre ni exposé aux intempéries.
5. Avant de démarrer l'outil, s'assurer que la lame n'est en contact avec aucun objet.
6. Ne jamais utiliser l'outil s'il est abîmé, mal réglé ou monté de façon incomplète.
7. Ne jamais enlever ou inhiber une sécurité. Faire réparer la sécurité en cas de dysfonctionnement.
8. Ne jamais désaccoupler le cordon électrique de l'outil sans avoir vérifié que les diodes rouge et verte à gauche et à droite de l'écran de la batterie soient éteintes.
9. Ne transportez jamais le sécateur par le cordon d'alimentation.
10. Ne démontez pas le sécateur.
11. N'essayez pas de couper des bois de section trop grosse ou d'autres matériaux que le bois.
12. Veuillez effectuer un essai avant d'utiliser la machine pour vérifier son bon fonctionnement.

2.5. SIGNAUX DE SÉCURITÉ

Proposition 65 de l'Etat de Californie :



Attention

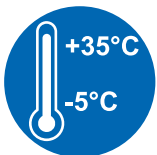
Ce produit contient ou émet un produit chimique qui, d'après l'Etat de Californie, peut causer le cancer, des malformations congénitales ou autre danger pour la reproduction.



Ne pas exposer à la pluie.



Lire la notice d'instructions.



Matériel devant être utilisé à une température comprise entre -5 °C et +35 °C.



Batterie de technologie lithium-ion.

En fin de vie, la batterie doit être ramenée au distributeur agréé auprès duquel l'outil a été acheté afin d'être recyclée conformément à la réglementation sur les déchets.



Outil respectant les normes CE.

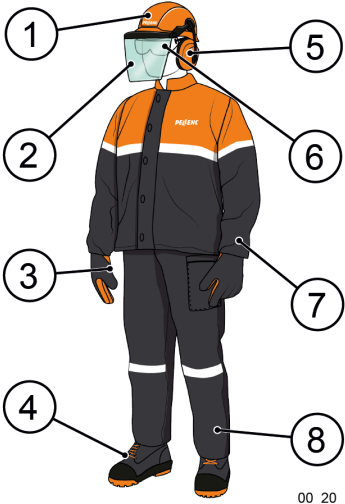
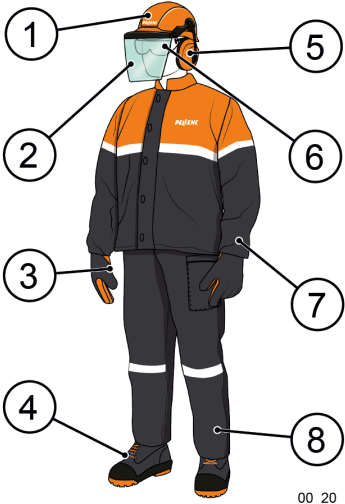
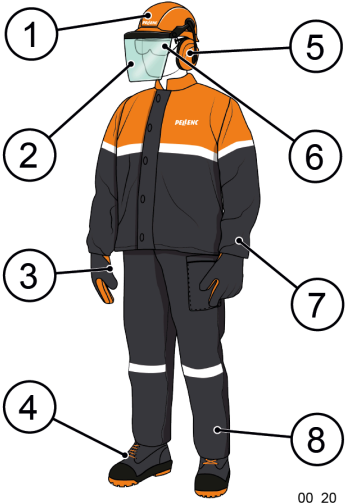
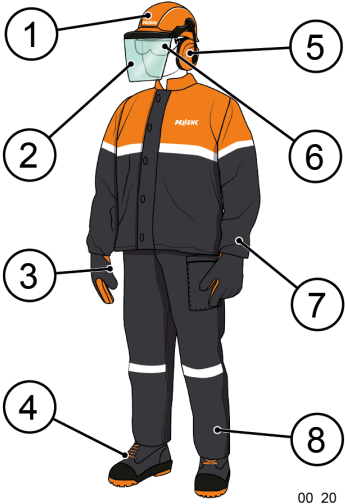
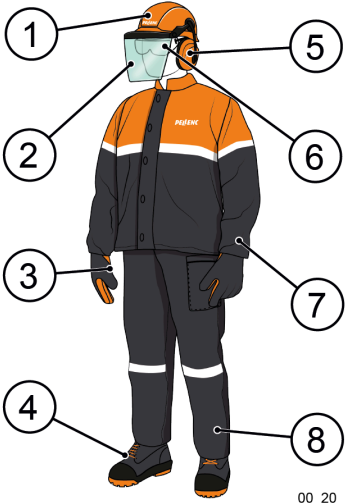
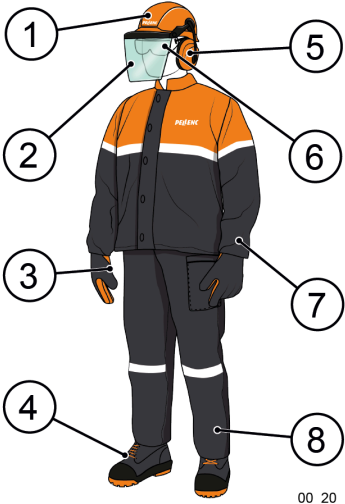
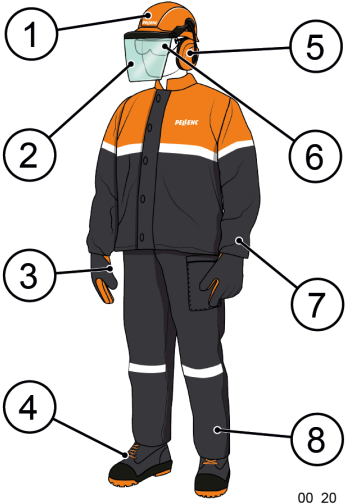
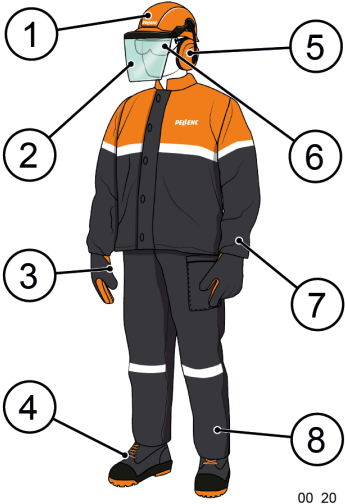


Outil respectant les normes marocaines.



Outil respectant les normes britanniques

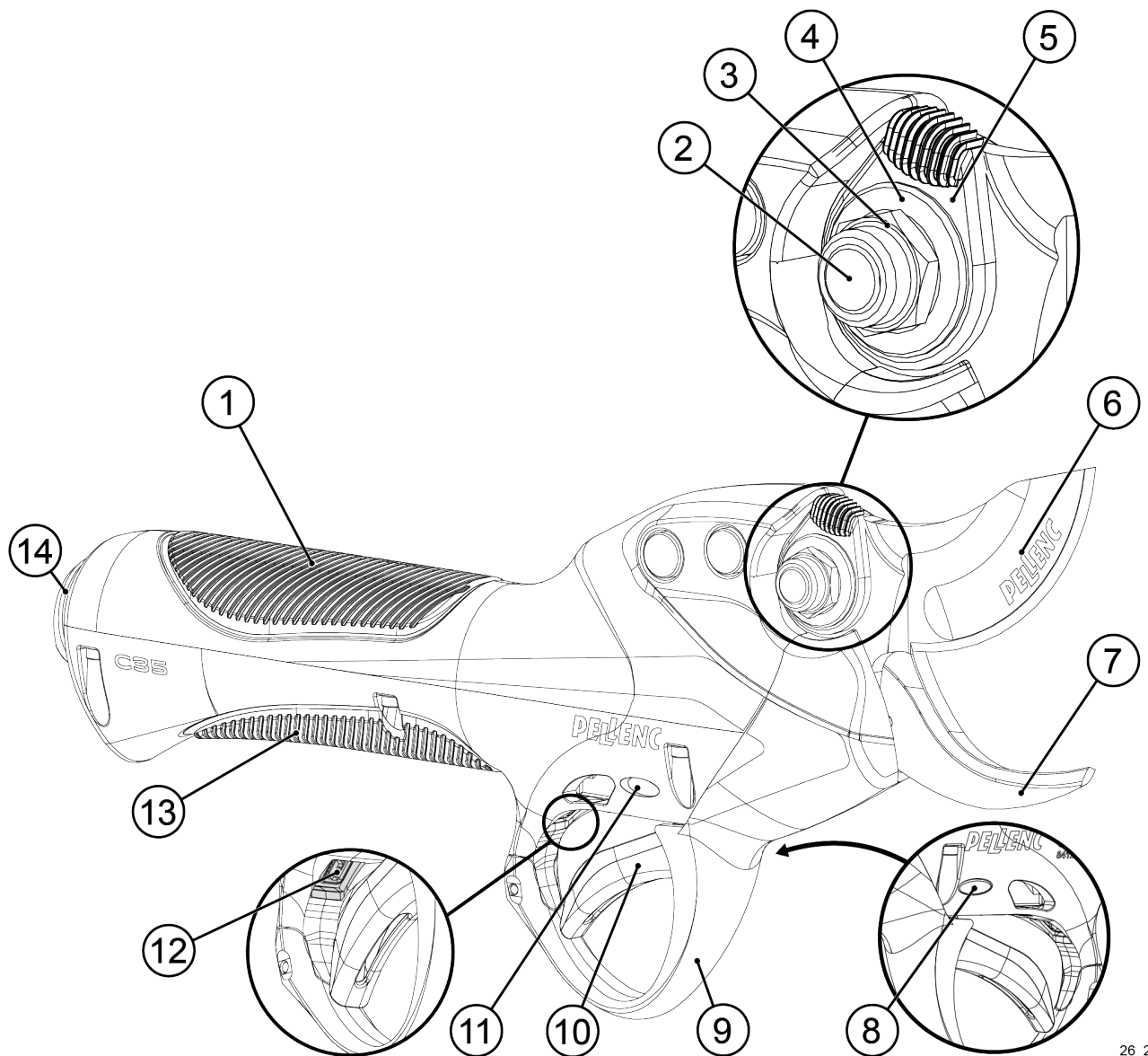
2.6. ÉQUIPEMENT DE PROTECTION INDIVIDUEL

	Équipement	Port
	1 Casque de sécurité	--
	2 Visière de protection	--
	3 Gants Pellenc ActivSecurity	Recommandé
	4 Chaussures de sécurité	Obligatoire
	5 Dispositif antibruit	--
	6 Lunette de protection	Recommandé
	7 Veste ou manchettes	--
	8 Pantalon de travail	--

00_20_028

3. DESCRIPTIFS ET CARACTÉRISTIQUES TECHNIQUES

3.1. DESCRIPTIF DE L'OUTIL



26_21_007

- | | |
|--------------------------------|---|
| 1. Pad supérieur | 8. LED mode (coté gauche de l'outil) |
| 2. Axe de lame | 9. Garde |
| 3. Ecou | 10. Gâchette conductrice |
| 4. Rondelle | 11. LED ActivSecurity (coté droit de l'outil) |
| 5. Rondelle de réglage moletée | 12. Capteur optique |
| 6. Lame | 13. Pad inférieur conducteur |
| 7. Crochet | 14. Connecteur pour cordon d'alimentation |

3.2. CARACTÉRISTIQUES TECHNIQUES DU SÉCATEUR C35

Capacité de coupe	35 mm
Tension d'alimentation du sécateur	43,2 V
Puissance nominale moteur	180 W
Autonomie	Fonction de l'utilisation et du type de batterie
Poids du sécateur	720 g

Valeurs totales de vibrations (somme vectorielle triaxiale) déterminées conformément à la norme EN 62841-1 (incertitude de $K=1.5 \text{ m/s}^2$)	$a_h < 2,5 \text{ m/s}^2$
--	---------------------------

Valeur de bruit mesurée d'après la norme EN 62841-1	
Niveau de puissance sonore mesuré (incertitude de $K=3 \text{ dB}$)	$L_{WA} = 74 \text{ dB MAX}$
Niveau de pression maximum acoustique au poste de travail mesuré (incertitude de $K=3 \text{ dB}$)	$L_{pA} = 67 \text{ dB MAX}$

- La ou les valeurs totales déclarées de vibration et la ou les valeurs déclarées d'émission sonore ont été mesurées conformément à une méthode d'essai normalisée et peuvent être utilisées pour comparer les outils.
- La ou les valeurs totales déclarées de vibration et la ou les valeurs déclarées d'émission sonore peuvent aussi être utilisées dans une évaluation préliminaire de l'exposition.
- Il est nécessaire d'identifier les mesures de sécurité destinées à protéger l'opérateur qui sont basées sur une estimation de l'exposition dans les conditions réelles d'utilisation (en prenant en compte toutes les parties du cycle de manœuvres, telles que les moments où l'outil est hors tension et où il fonctionne à vide, en plus du temps d'actionnement de la gâchette).

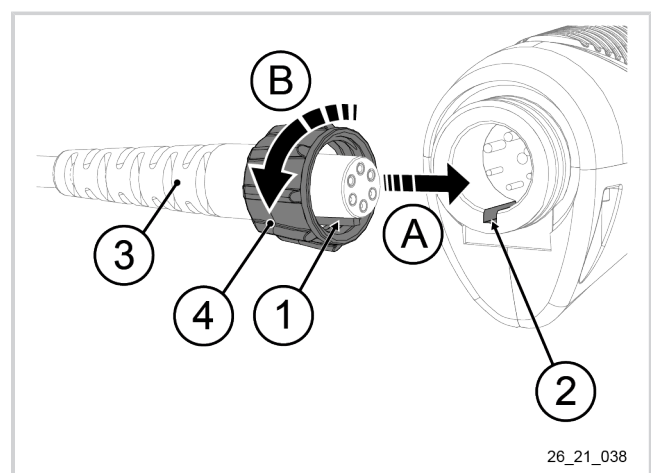
4. MISE EN SERVICE

Note

Pour plus d'informations concernant les instructions de mise en service, se reporter à la notice d'instructions de la batterie.

4.1. CONNEXION DE L'OUTIL À LA BATTERIE

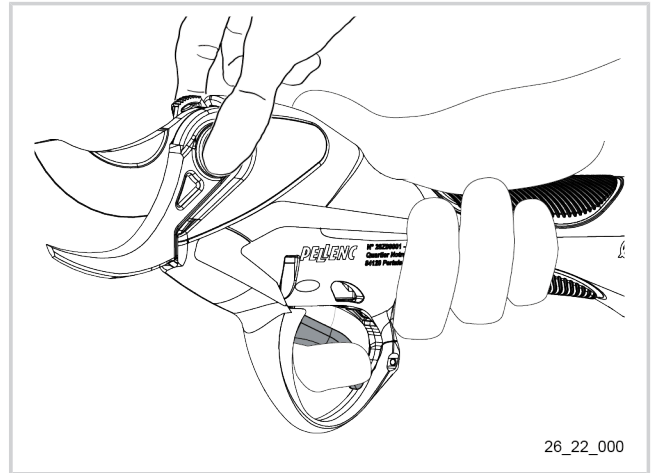
1. Aligner le détrompeur (1) du cordon outil à l'encoche (2) du connecteur de l'outil.
2. Connecter le cordon outil (3) à l'outil.
3. Serrer la bague de serrage (4) du cordon outil.



26_21_038

4.2. MISE SOUS TENSION DE L'OUTIL AVEC L'ACTIVSECURITY ACTIVÉE (RÉGLAGE D'USINE)

1. Mettre sous tension la batterie en appuyant sur le bouton marche/arrêt et attendre que la batterie émette 2 bips. La LED "ActivSecurity" clignote rouge.
2. Prendre l'outil en main en s'assurant que les doigts soient en contact avec le pad conducteur.
3. Positionner l'index de la main tenant l'outil sur la gâchette.
4. Pincer chaque côté de l'axe de lame à l'aide de l'autre main. La LED "ActivSecurity" devient rouge fixe.
5. Lâcher l'axe de lame. La LED "ActivSecurity" s'allume bleu et l'outil émet un bip.



26_22_000

Note

Le voyant est bleu en cas d'un contact avec le pad conducteur et la gâchette.

6. Appuyer sur la gâchette pour actionner l'outil.

Note

Ne pas toucher la tête de coupe et être en contact avec le pad conducteur pour que l'outil fonctionne.

4.3. MISE SOUS TENSION DE L'OUTIL AVEC L'ACTIVSECURITY DÉACTIVÉE

1. Mettre sous tension la batterie en appuyant sur le bouton marche/arrêt et attendre que la batterie émette 2 bips. La LED "ActivSecurity" clignote rouge.
2. Prendre l'outil en main puis appuyer sur la gâchette. L'outil émet trois bips d'alarme puis la lame s'ouvre. L'outil est prêt à être utilisé. Désactiver l'ActivSecurity expose l'utilisateur à des risques de coupures graves et profondes.

**Avertissement**

L'outil fonctionne avec l'ActivSecurity désactivée, l'utilisateur s'expose à des risques de coupures graves et profondes.

5. UTILISATION**5.1. CONSEILS D'UTILISATION**

- Prendre toutes les précautions utiles afin d'éviter d'accrocher le cordon d'alimentation du sécateur dans les branches. Pour ce faire, attachez le cordon au bras à l'aide du brassard fourni (voir notice d'instructions de la batterie).
- L'autonomie et la durée de vie du sécateur dépendent essentiellement du bon affûtage et du bon réglage du serrage de la lame.
- Il est impératif d'enlever la bavure (morfil) du tranchant de la lame et de réaliser le premier rafraîchissement dès les 15 premières minutes, voir Section 6.3, « Affûtage de la lame ».

- Pour une qualité de coupe optimale, vérifier régulièrement le serrage de la lame, voir Section 6.4, « Réglage du serrage de la lame ».
- Nous vous recommandons de ne pas débrancher le sécateur du bloc « batterie » après son utilisation quotidienne, mais de l'enrouler autour du bloc « batterie » et de repositionner ceux-ci dans leur mallette.

Différents modes d'utilisation sont disponibles pour correspondre au mieux à vos habitudes de travail (indiqués sur l'afficheur).

5.2. SÉCURITÉ DE L'OUTIL

5.2.1. DÉSACTIVATION DE L'ACTIVSECURITY



Avertissement

Il est fortement déconseillé à l'utilisateur de désactiver l'ActivSecurity. Désactiver cette sécurité expose l'utilisateur à des risques de coupures graves et profondes.

L'utilisateur est responsable de tout accident survenu suite à la désactivation de l'ActivSecurity.

La désactivation de cette sécurité est enregistrée dans la boîte noire de la batterie.

Important

Effectuer cette manipulation à main nue. Ne pas utiliser de gant.

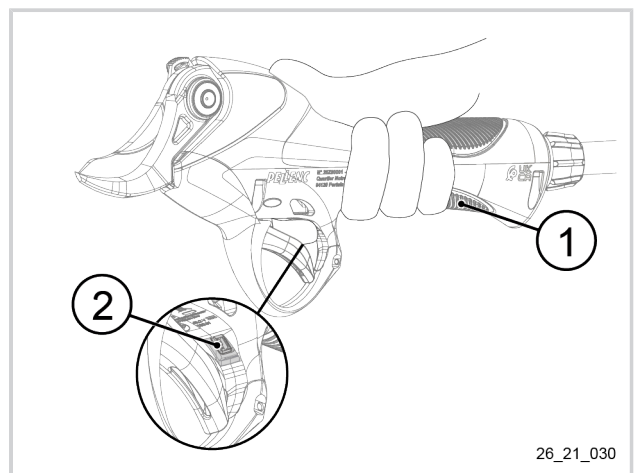
1. Mettre sous tension la batterie en appuyant sur le bouton marche/arrêt et attendre que la batterie émette deux bips.

Note

Ne pas avoir le doigt sur le capteur optique à la mise en tension de la batterie.

Dans les 10 secondes suivant le démarrage de l'outil :

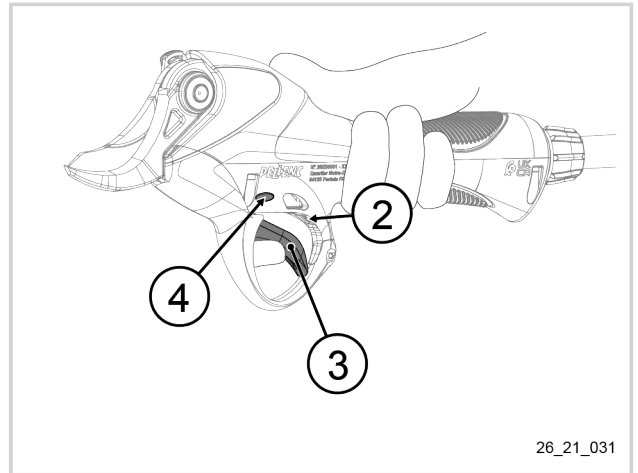
2. Prendre l'outil en main en s'assurant que les doigts soient en contact avec le pad conducteur (1).
3. Placer l'index devant le capteur optique (2) **pendant 1 seconde.**



4. Appuyer sur la gâchette (3) en l'enfonçant complètement puis la relâcher.
5. Placer l'index devant le capteur optique (2) **pendant 1 seconde**.

Note

- L'émission d'un bruit d'alarme et le passage en couleur rouge de la LED "mode" (4) signifient que l'ActivSecurity est désactivée.
- Lorsque la sécurité est désactivée, l'outil émet un bruit d'alarme à chaque mise sous tension et sortie de veille.



Note

Lorsque la sécurité est désactivée, l'outil émet un bruit d'alarme à chaque mise sous tension et sortie de veille.

5.2.2. ACTIVATION DE L'ACTIVSECURITY



Avertissement

L'ActivSecurity repose sur la conduction et n'est optimale qu'avec l'utilisation de Gants Pellenc ActivSecurity.

En cas de travail dans une ambiance humide, le port des gants accroît l'efficacité de la sécurité.

En cas de mise de gant que vous n'aviez pas au début de la journée ou de remplacement de vos gants conducteurs au cours de la journée, assurez-vous de leur compatibilité avec l'ActivSecurity en redémarrant l'outil et en activant la sécurité.



Avertissement

La sécurité ne protège que l'utilisateur tenant l'outil en main, toute autre personne n'est pas protégée.

L'ActivSecurity et les gants Pellenc réduisent le risque de coupure **mais ce risque reste toujours présent**. Rester vigilant lors de l'utilisation du sécateur.

Important

Effectuer cette manipulation à main nue. Ne pas utiliser de gant.

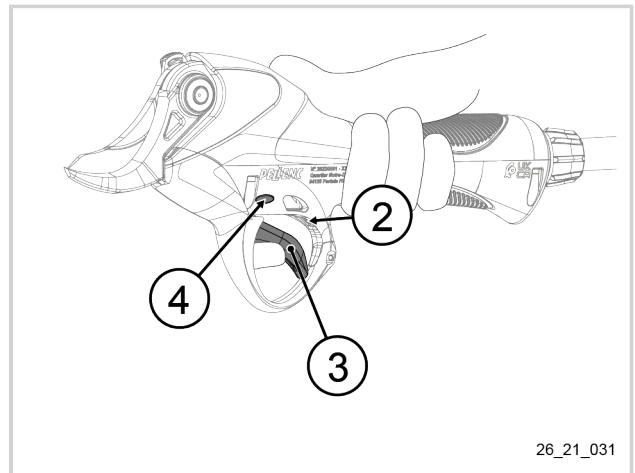
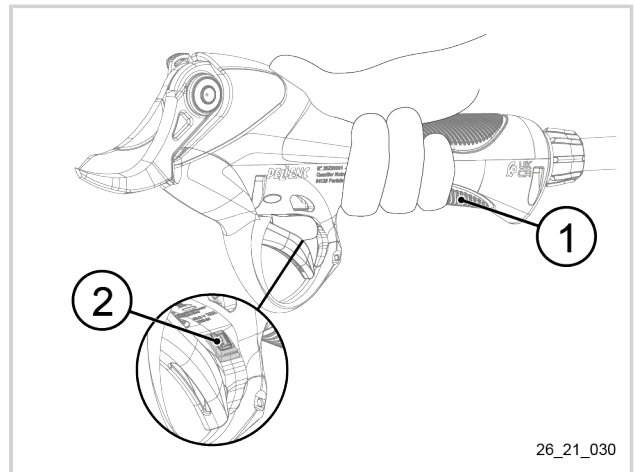
1. Mettre sous tension la batterie en appuyant sur le bouton marche/arrêt et attendre que la batterie émette deux bips.

Note

Ne pas avoir le doigt sur le capteur optique à la mise en tension de la batterie.

Dans les 10 secondes suivant le démarrage de l'outil :

2. Prendre l'outil en main en s'assurant que les doigts soient en contact avec le pad conducteur (1).
 3. Placer l'index devant le capteur optique (2) **pendant 1 seconde**.
-
4. Appuyer sur la gâchette (3) en l'enfonçant complètement puis la relâcher.
 5. Placer l'index devant le capteur optique (2) **pendant 1 seconde**. L'outil émet un avertissement pour confirmer l'activation de l'ActivSecurity.
 6. Vérifier le bon fonctionnement de l'ActivSecurity, voir Section 5.2.3, « Vérification de l'ActivSecurity ».



Important

Les sécurités ne sont pas sans limite. L'utilisateur de l'outil devra faire preuve d'une certaine vigilance afin de garantir un bon fonctionnement de celui-ci.

5.2.3. VÉRIFICATION DE L'ACTIVSECURITY

A chaque mise sous tension de l'outil, la sécurité est en attente d'initialisation.



Avertissement

Se renseigner auprès du distributeur agréé PELLENC en cas de problème.

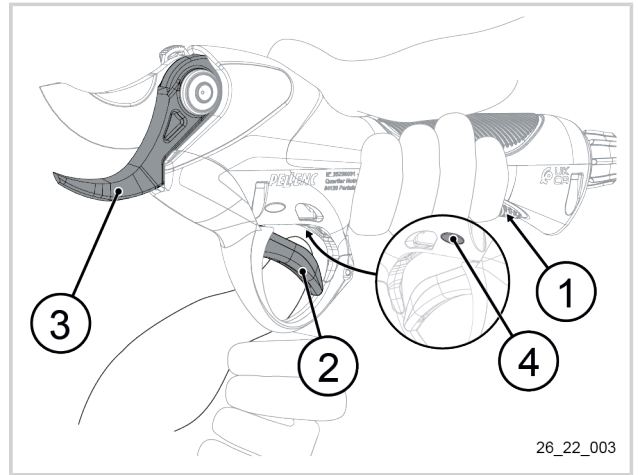


Avertissement

Pour le bon fonctionnement de la sécurité, il est impératif d'utiliser les gants Pelleenc ActivSecurity ou sans gant. L'utilisation de tous autres gants est interdite.

Une fois l'outil activé, s'assurer du bon fonctionnement de l'ActivSecurity :

1. Prendre l'outil en main en s'assurant que les doigts soient en contact avec le pad conducteur (1). La LED "ActivSecurity" est rouge fixe.
2. Vérifier la conductivité de chacun des doigts de la main opposée en les appuyant un à un contre la gâchette tout en restant sur le pad conducteur (1). La LED "ActivSecurity" doit être bleue (fixe ou clignotante) à chaque fois qu'un doigt se pose sur la gâchette.
3. Vérifier le bon fonctionnement de la lame en fonction de la position de la gâchette.

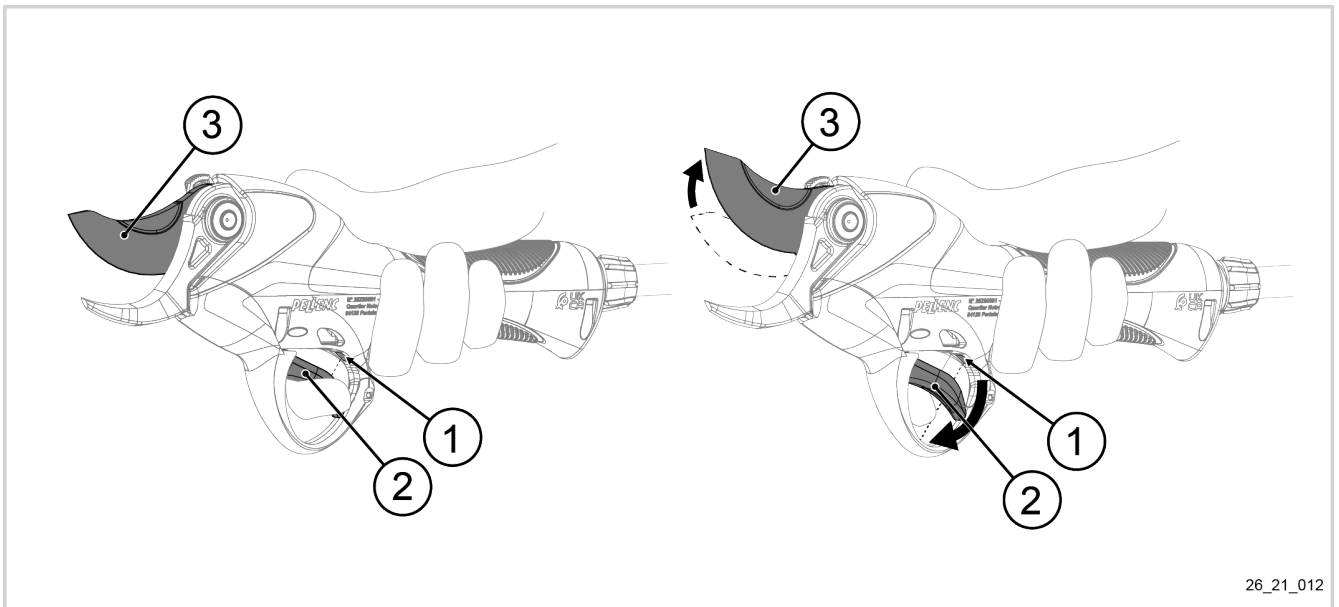


26_22_003

Note

Le maintien de la lame en position ouverte et l'émission d'un bip par la batterie en cas de contact simultané avec les 3 surfaces conductrices signifient que l'ActivSecurity fonctionne. En cas de dysfonctionnement, essayer d'augmenter la surface de contact avec l'outil et de porter/remplacer vos gants conducteurs.

5.3. GÂCHETTE OPTIQUE - DEMI OUVERTURE



26_21_012

La lame reste en demi-ouverture tant que le système optique (1) détecte que votre doigt est devant la gâchette (2). Lorsque votre doigt s'écarte de la gâchette, le système optique commande la pleine ouverture de la lame (3).

Pour plus d'informations concernant le réglage de la sensibilité du capteur optique, se référer à la notice d'instructions de la batterie.

Note

Selon les gants utilisés, ceux-ci peuvent avoir une influence sur le fonctionnement de la gâchette optique. Nous préconisons de ne pas utiliser de gants noirs.

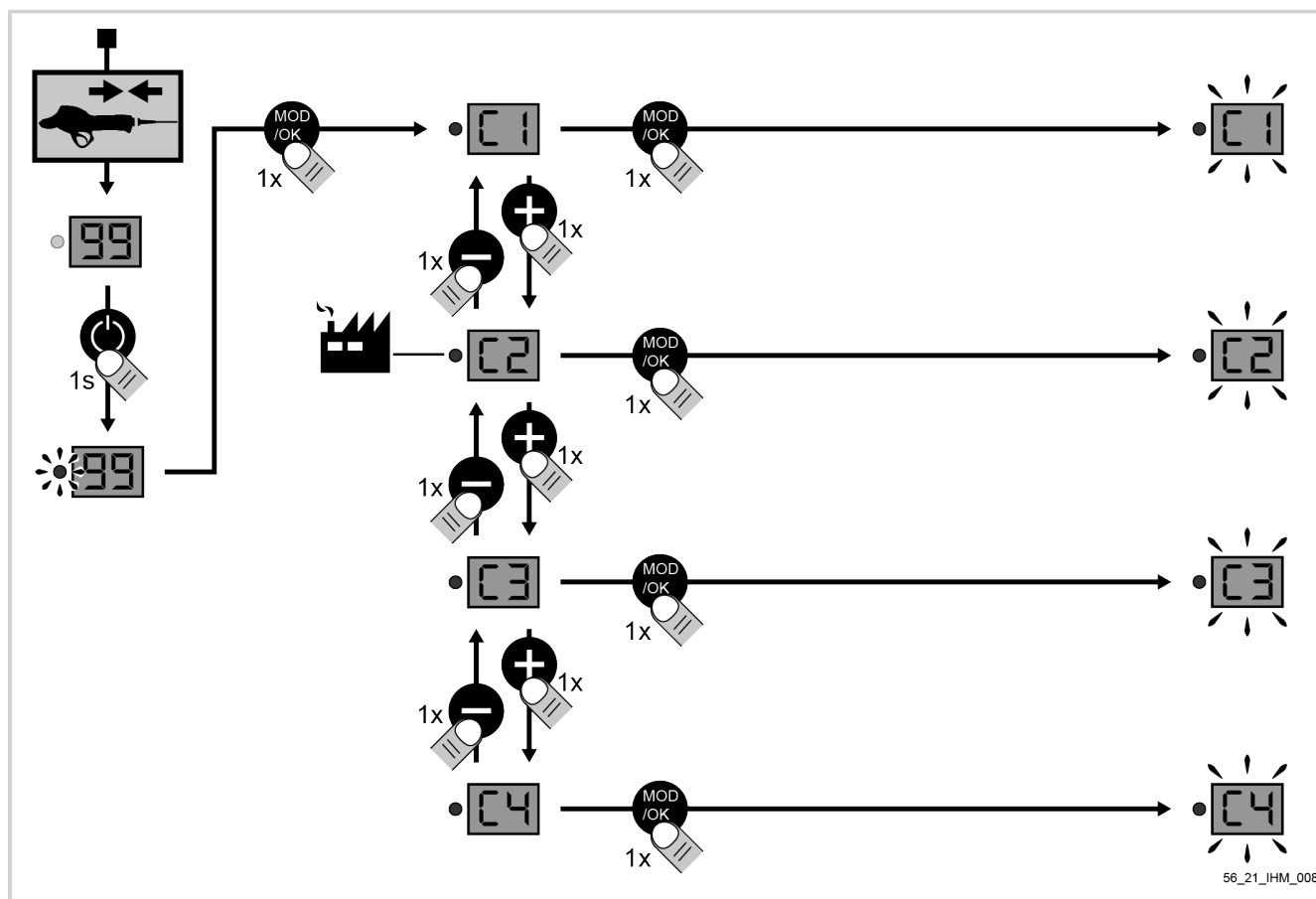
Important

Si la gâchette optique ne fonctionne plus correctement, il faut vérifier qu'il n'y a rien qui obstrue la fente de la gâchette, ou nettoyer la fenêtre du capteur optique avec de l'alcool ménager.

5.4. MODES D'UTILISATION

En sortie d'usine, le sécateur est réglé en mode "progressif" (C2).

5.4.1. LES CHANGEMENTS DE MODE D'UTILISATION

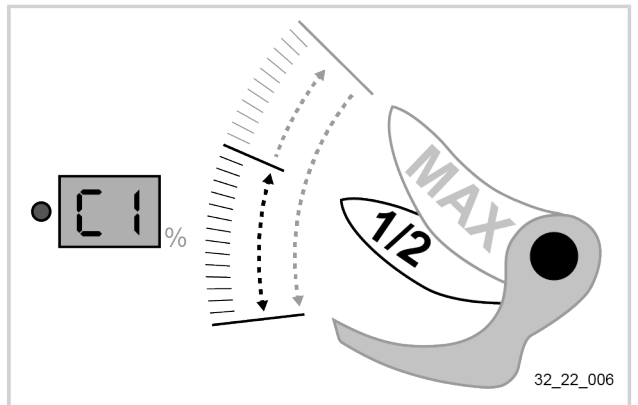


1. Allumer la batterie avec l'outil branché,
2. Appuyer sur le bouton "mode",
3. Choisir les modes C1, C2, C3 ou C4 en appuyant sur + ou - ,
4. Appuyer sur le bouton "mode" pour valider.

5.4.2. PRÉSENTATION DES MODES D'UTILISATION

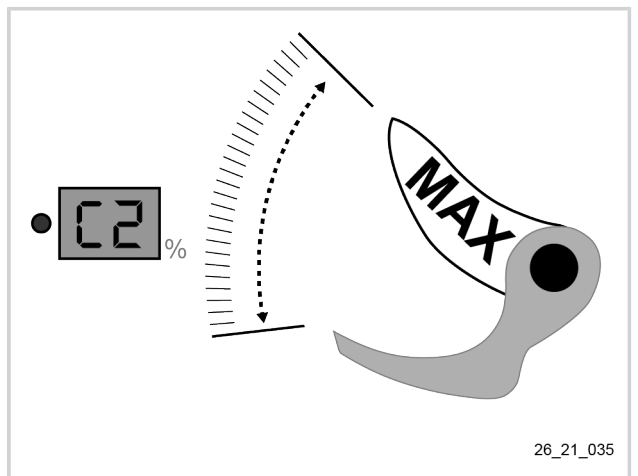
Mode C1: PROGRESSIF DEMI-OUVERTURE

- Fonctionnement progressif avec demi-ouverture.



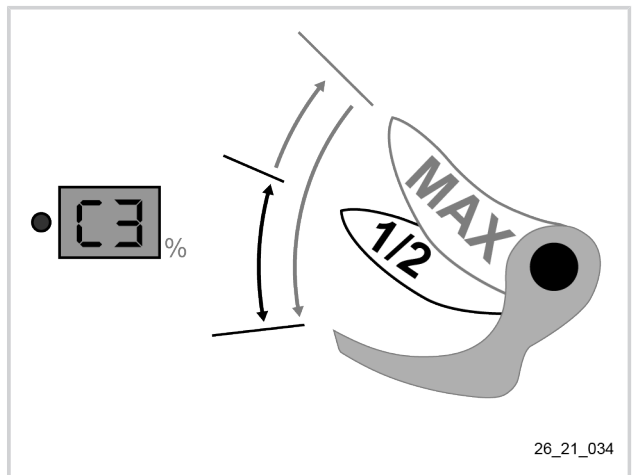
Mode C2: PROGRESSIF (mode usine) 

- Fonctionnement progressif sans demi-ouverture.



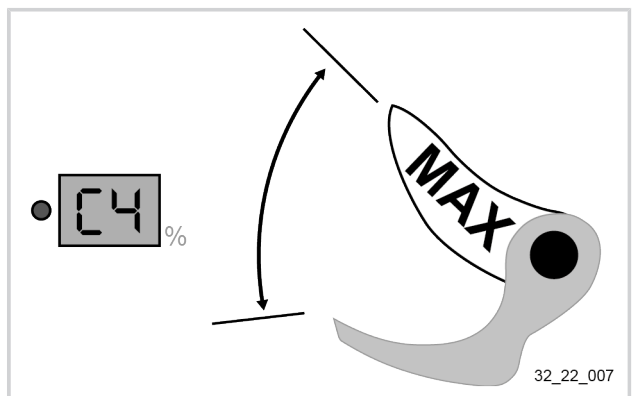
Mode C3: TOUT OU RIEN DEMI-OUVERTURE

- Fonctionnement "tout ou rien" avec demi-ouverture.



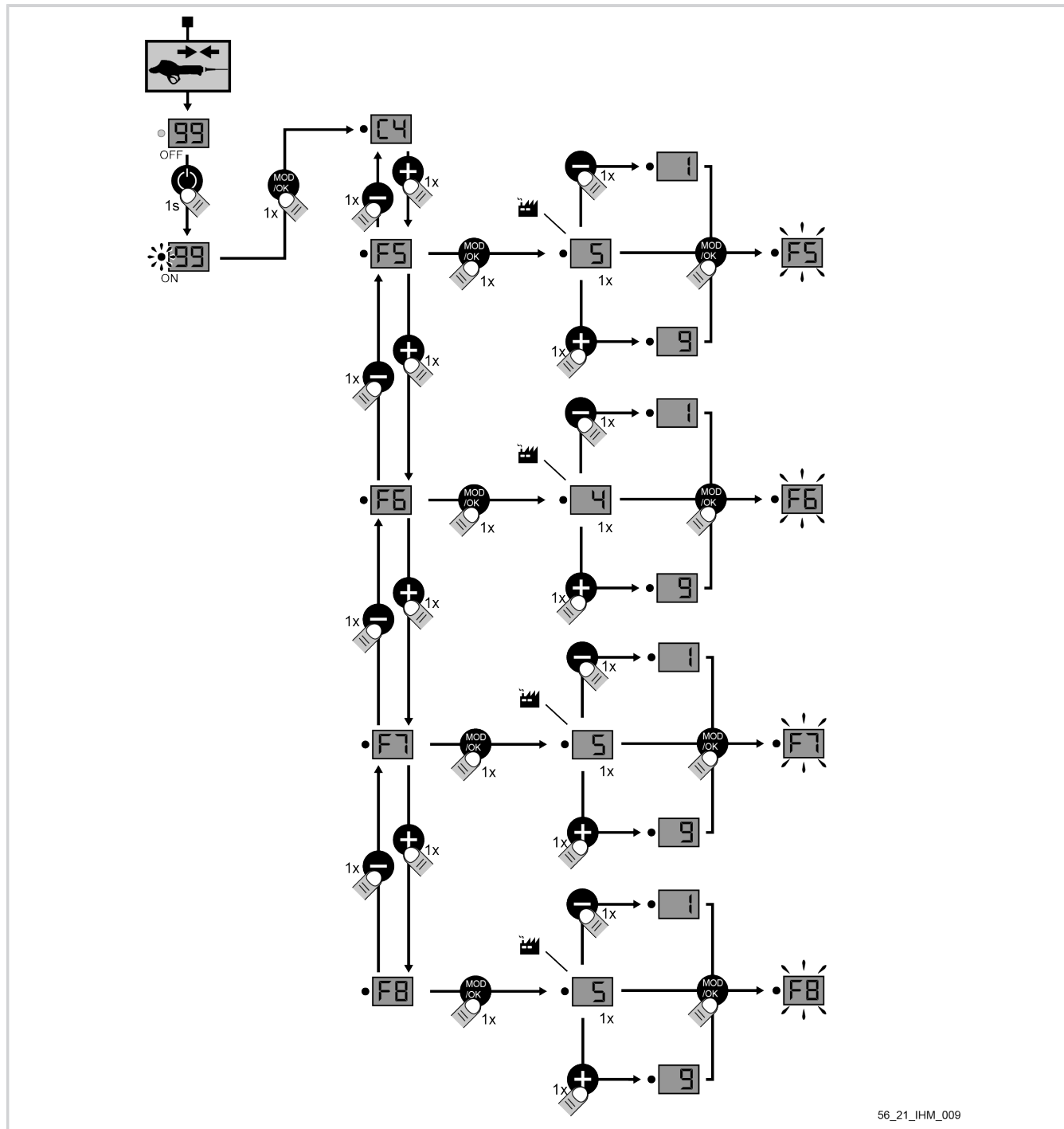
Mode C4: TOUT OU RIEN

- Fonctionnement tout ou rien sans demi-ouverture.



5.5. MODES DE RÉGLAGES "FONCTIONNEL"

5.5.1. LE CHANGEMENT DE MODE DE RÉGLAGES "FONCTIONNEL"



56_21_IHM_009

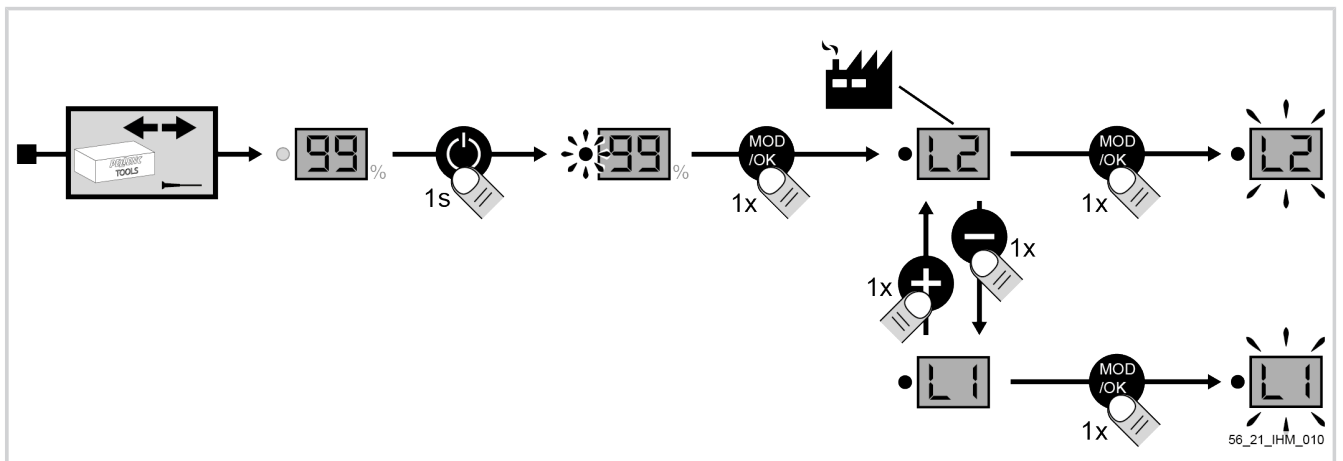
1. Allumer la batterie avec l'outil branché,
2. Appuyer sur le bouton "mode",
3. Choisir le mode en appuyant sur + ou -,
4. Appuyer sur le bouton "mode" pour valider,
5. Appuyer sur + ou - pour ajuster le réglage de 1 à 9, voir Section 5.5.2, « Présentation des modes de réglages "fonctionnel" »,
6. Appuyer sur le bouton "mode" pour valider.

5.5.2. PRÉSENTATION DES MODES DE RÉGLAGES "FONCTIONNEL"

Modos sécateur	Description	Ajustement du réglage
F5 : Réglage croisement de lame	Ajuster le croisement de la lame.	1 - 9 : Faible croisement - grand croisement
F6 : Réglage 1/2 ouverture	Ajuster la demi-ouverture de la lame.	1 - 9 : Faible ouverture - grande ouverture
F7 : Réglage sensibilité capteur optique	Ajuster la sensibilité du capteur optique de la lame.	1 - 9 : Très sensible - peu sensible
F8 : Réglage délai de mise en veille outil	Ajuster le temps d'appui sur la gâchette nécessaire à la mise en veille de l'outil.	1 - 8 : Délai minimal - délai maximal 9 : Pas de mise en veille

5.6. MODES D'AUTORISATION


5.6.1. LE CHANGEMENT DE MODE D'AUTORISATION



1. Débrancher le sécateur et allumer la batterie,
2. Appuyer sur le bouton "mode",
3. Choisir le mode en appuyant sur + ou -,
4. Appuyer sur le bouton "mode" pour valider,
5. Après avoir configuré le mode, éteindre la batterie puis rebrancher l'outil.

5.6.2. PRÉSENTATION DES MODES D'AUTORISATION

Afin de simplifier l'utilisation, vous pouvez paramétrer le niveau de réglage de l'outil.

- L1 : Mode "normal" : l'utilisateur accède aux 4 modes d'utilisation C1 à C4 mais sans réglages possibles.
- L2 : Mode "expert" : l'utilisateur accède aux 4 modes d'utilisation C1 à C4 et aux quatre réglages F5 à F8. 

5.6.3. COMPATIBILITÉ : MODE ET MODÈLE BATTERIE

Sécateur C35	Mode paramétrage	
	L1	L2
Modes sécateur		
C1 : Progressif demi-ouverture	✓	✓
C2 : Progressif	✓	✓
C3 : Tout ou rien demi-ouverture	✓	✓
C4 : Tout ou rien	✓	✓
F5 : Réglage croisement de lame	✗	✓
F6 : Réglage 1/2 ouverture	✗	✓
F7 : Réglage sensibilité capteur optique	✗	✓
F8 : Réglage délai mise en veille outil	✗	✓

5.7. MISE EN VEILLE

La mise en veille du Sécateur C35 est possible lorsque le mode F8 est paramétré entre 1 et 8, voir Section 5.5, « Modes de réglages "fonctionnel" ».

Note

L'émission d'un bip par la batterie signale la mise en veille de l'outil.

5.7.1. MISE EN VEILLE AUTOMATIQUE

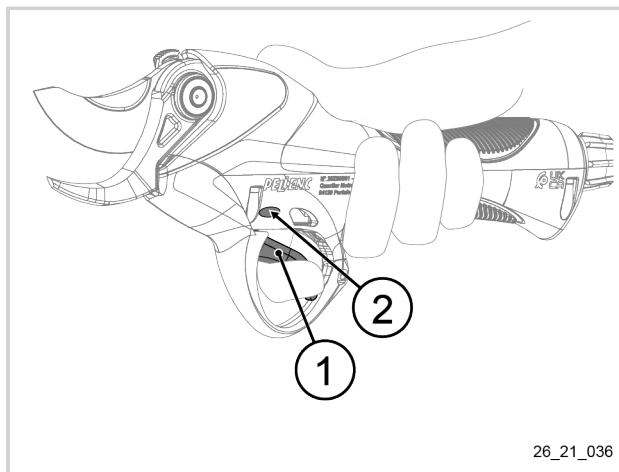
L'absence d'action sur le sécateur ou sur la batterie pendant 2 minutes entraîne la mise en veille automatique de l'outil.

5.7.2. MISE EN VEILLE MANUELLE

1. Appuyer sur la gâchette (1) en l'enfonçant complètement jusqu'à fermeture de la lame, émission de bip par la batterie et clignotement de la LED MODE (2).
2. Relâcher la gâchette (1).

Note

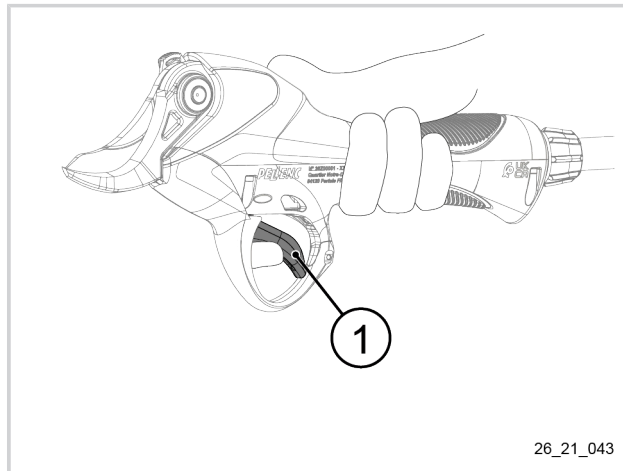
Pour plus d'informations concernant le réglage du temps d'appui sur la gâchette pour la mise en veille, voir Section 5.5.2, « Présentation des modes de réglages "fonctionnel" ».



26_21_036

5.8. SORTIE DE VEILLE

1. Appuyer sur la gâchette (1) en l'enfonçant complètement.
2. Relâcher la gâchette (1).



6. ENTRETIEN

6.1. CONSEILS POUR L'ENTRETIEN

Si la coupe ne se fait plus nettement et sans effort, cela signifie qu'il consomme plus d'énergie que nécessaire. Vérifiez alors :

1. l'affûtage de la lame,
2. le serrage de la lame,
3. l'état général de l'outil.



Attention

Toujours déconnecter la batterie de l'outil avant de commencer l'entretien de l'outil.

- Utiliser des produits recommandés par PELLENC.
- Se renseigner auprès du distributeur agréé PELLENC en cas de problème.

6.2. TABLEAU D'ENTRETIEN

Tâche de maintenance	A chaque mise en route	Toutes les 4 heures	Toutes les semaines	Après utilisation
Affûtage de la lame, voir Section 6.3, « Affûtage de la lame ».				X
Vérification du serrage de la lame, voir Section 6.4, « Réglage du serrage de la lame ».	X			
Vérification du serrage du cordon outil, voir Section 4.1, « Connexion de l'outil à la batterie ».	X			
Nettoyage de l'outil (pas de nettoyage haute pression mais par soufflage ou brossage), voir Section 6.5, « Nettoyage de l'outil ».				X
Vérification du croisement du crochet et de la lame, voir Section 6.6, « Vérification du croisement du crochet et de la lame »	X			
Examen visuel de l'état général de l'outil (absence de déformation ou d'usure)				X
Graissage de la lame, voir Section 6.7, « Graissage de la lame ».			X	
Vérification du fonctionnement de l'ActivSecurity, voir Section 5.2.3, « Vérification de l'ActivSecurity ».	X	X		
Vérification de l'état des gants et de leur conductivité	X	X		
Vérification du niveau de charge de la batterie.	X			
Effectuer l'entretien de la machine par un distributeur agréé PELLENC.	<p>Important</p> <p>Faire réviser la machine toutes les 400 heures ou une fois par an minimum par un distributeur agréé PELLENC. Toujours stocker l'outil propre et dans un endroit sec, batterie chargée.</p>			
Changement du kit lame	TOUTES LES 200 HEURES pour conserver une bonne qualité de coupe, se rapprocher d'un distributeur pour procéder au changement de ce kit.			
Batterie	Se référer à la notice d'instructions de la batterie.			

6.3. AFFÛTAGE DE LA LAME

Cette opération est essentielle car elle détermine la qualité de la coupe et la longévité des lames, des pièces mécaniques ainsi que l'autonomie de la batterie. Sa fréquence dépend bien sûr du bois coupé (dureté et diamètre), du rythme de taille et de l'outil d'affûtage (une pierre spéciale vous est fournie).

1. Ouvrir la lame en grande ouverture.



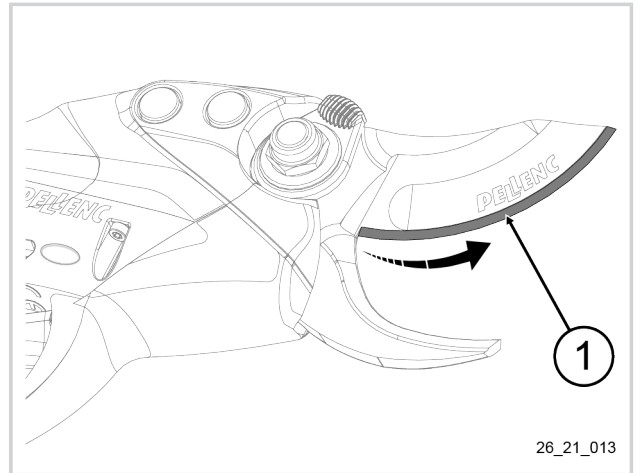
Attention

Éteindre l'outil et débrancher la batterie avant de commencer l'affilage.

2. Utiliser la pierre d'affûtage fournie.
3. Rafrâchir seulement le 1er angle de coupe (1) de l'intérieur vers l'extérieur jusqu'à enlever la bavure (morfil) du tranchant de la lame.

Important

Incliner la pierre d'environ 30° pour épouser parfaitement le fil de la lame.

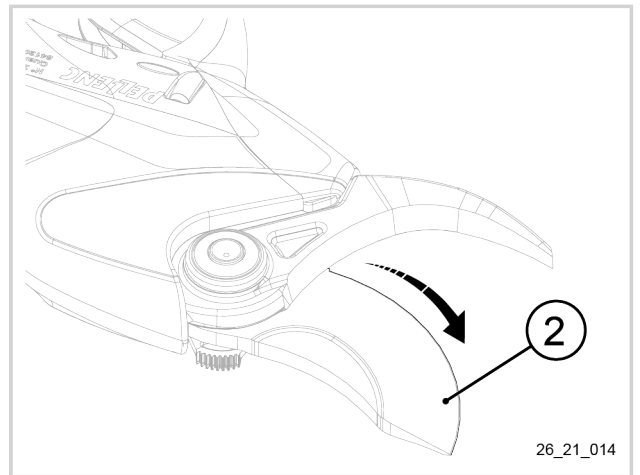


26_21_013

4. Retourner l'outil.
5. Ébavurer l'arrière de la lame (2) une seule fois en posant la pierre d'affilage à plat de l'intérieur vers l'extérieur.

Important

Il est impératif d'enlever la bavure (morfil) du tranchant de la lame et de réaliser le premier rafraîchissement dès les 15 premières minutes d'utilisation, puis tous les 1 ou 2 jours maximum.



26_21_014

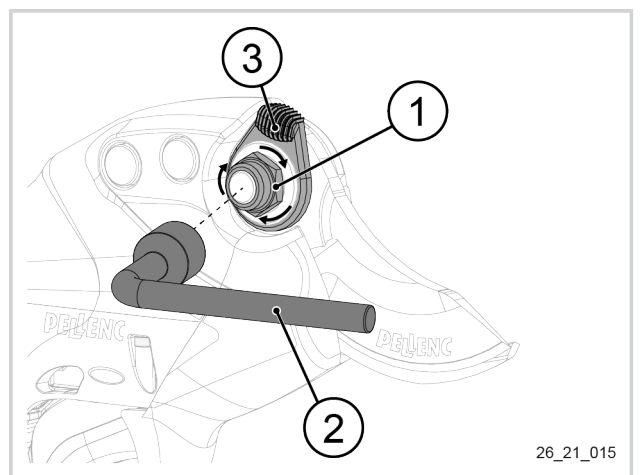
6.4. RÉGLAGE DU SERRAGE DE LA LAME

Pour obtenir un bon réglage :

1. Effectuer ces opérations lame fermée, batterie éteinte.
2. Serrer l'écrou (1) à l'aide la clé fournie (2) jusqu'à ce que la rondelle de réglage moletée (3) tourne très difficilement.

Note

Un serrage excessif peut provoquer une consommation importante et donc une surchauffe de l'outil et une diminution significative de l'autonomie de la batterie.



26_21_015

6.5. NETTOYAGE DE L'OUTIL

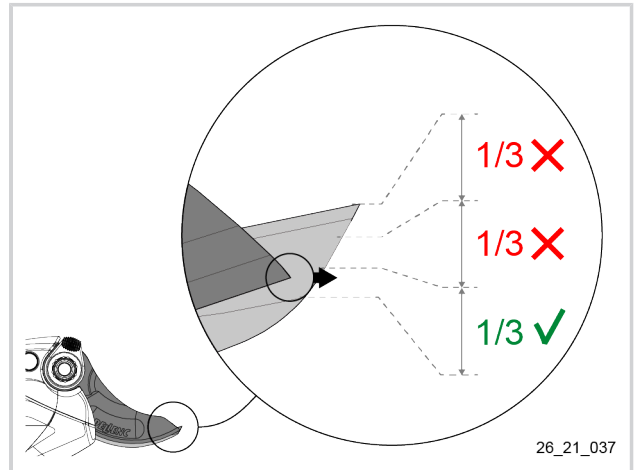
Éviter au maximum la formation de pâte abrasive (huile + terre), par des nettoyages fréquents. Pour cela :

- Nettoyer l'avant du sécateur avec un chiffon et de l'air comprimé, éviter les solvants tels que : trichloréthylène, white-spirit, essence, etc.

- Graisser la lame et les axes de lames peu mais souvent avec le graisseur fourni, voir Section 6.7, « Graissage de la lame ».

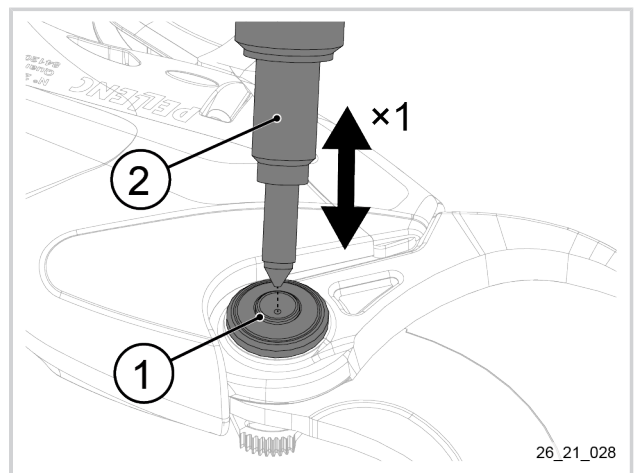
6.6. VÉRIFICATION DU CROISEMENT DU CROCHET ET DE LA LAME

1. S'assurer qu'en position fermée, la pointe de la lame soit dans le premier tiers inférieur du crochet.
2. Régler le croisement si nécessaire, voir Section 5.5, « Modes de réglages "fonctionnel" ».



6.7. GRAISSAGE DE LA LAME

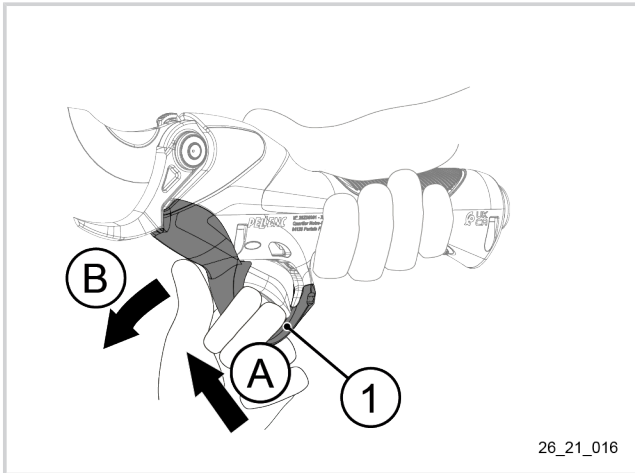
- Graisser l'axe de lame (1) à l'aide du graisseur fourni (2).



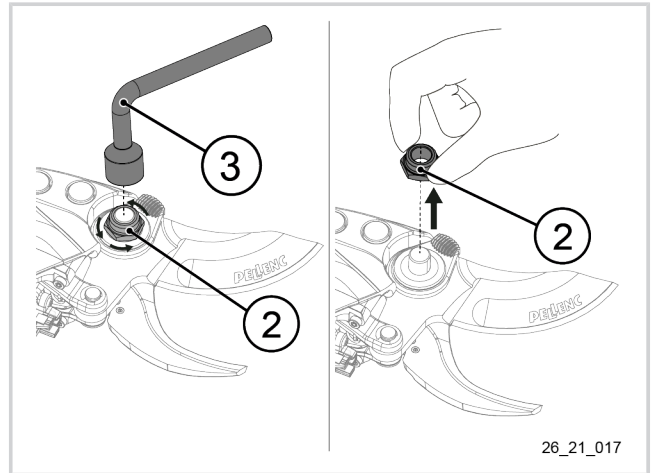
6.8. CHANGEMENT DE LAME OU D'AXES

6.8.1. DÉPOSE DE LA LAME ET DES AXES

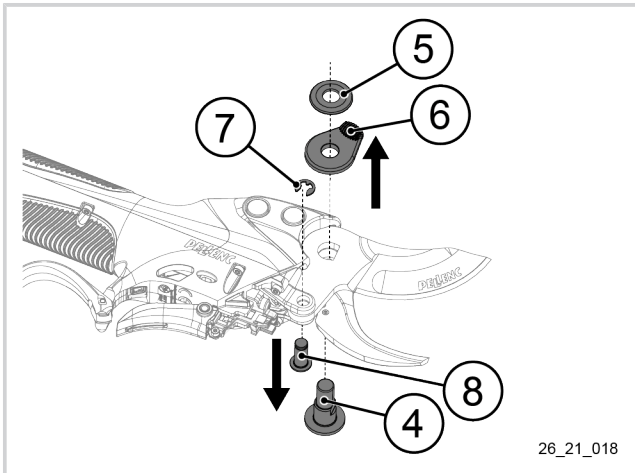
1. Ouvrir la lame en grande ouverture.
2. Eteindre la batterie.
3. Débrancher le cordon du sècheur.



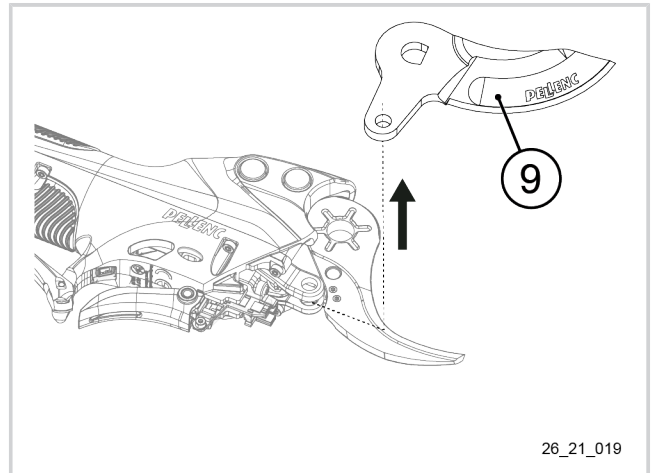
4. Ouvrir la garde (1).



5. Dévisser l'écrou (2) à l'aide la clé fournie (3) et déposer l'écrou (2).



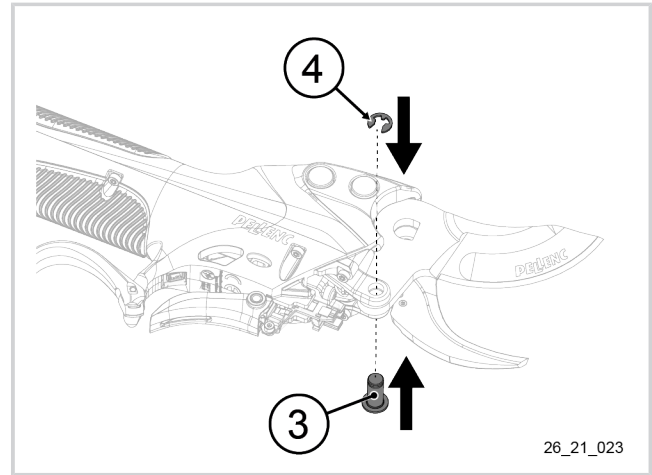
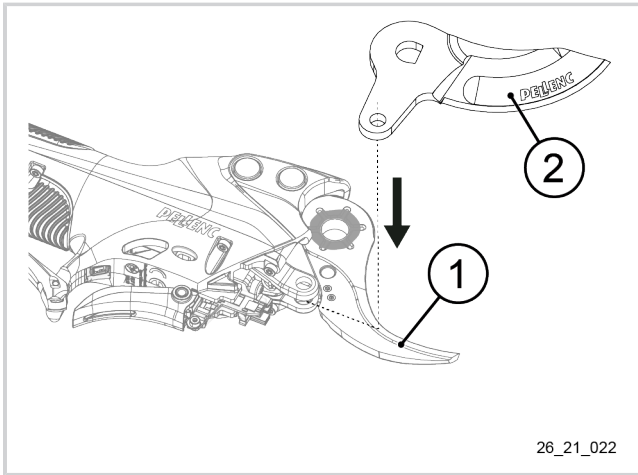
6. Déposer les pièces en suivant cet ordre :
 - L'axe de lame (4),
 - La rondelle (5),
 - La rondelle de réglage moletée (6),
 - Le circlips (7) en faisant levier avec un petit tournevis puis l'axe épaulé (8).



7. Déposer la lame (9) et changer les pièces usagées.
8. Réinstaller la lame et les axes, voir Section 6.8.2, « Pose de la lame et des axes ».

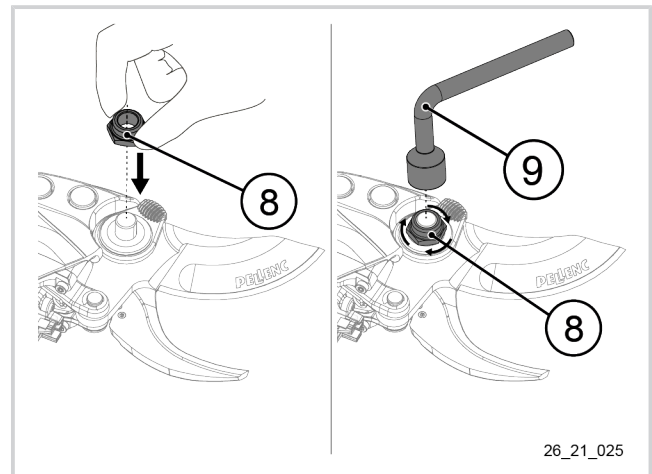
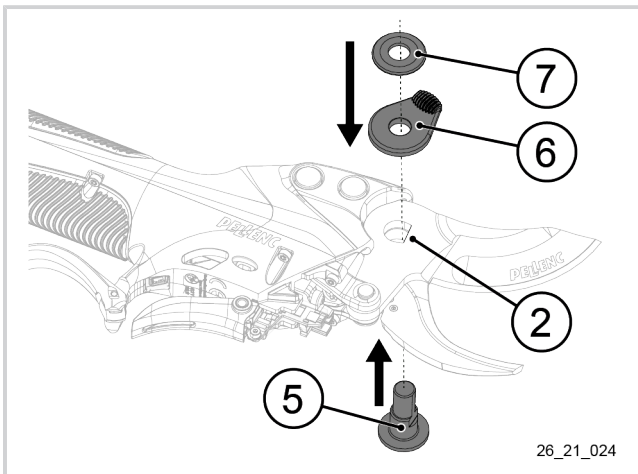
6.8.2. POSE DE LA LAME ET DES AXES

1. Déposer la lame, les axes et changer les pièces usagées, voir Section 6.8.1, « Dépose de la lame et des axes ».
2. S'assurer que l'outil est éteint et la batterie débranchée avant de commencer la pose de la lame et des axes.



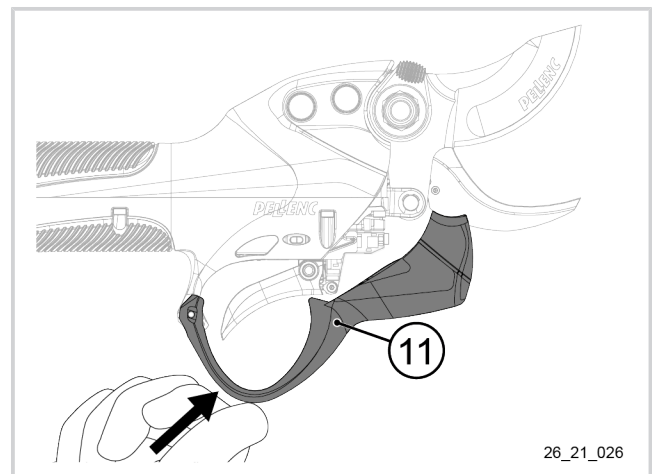
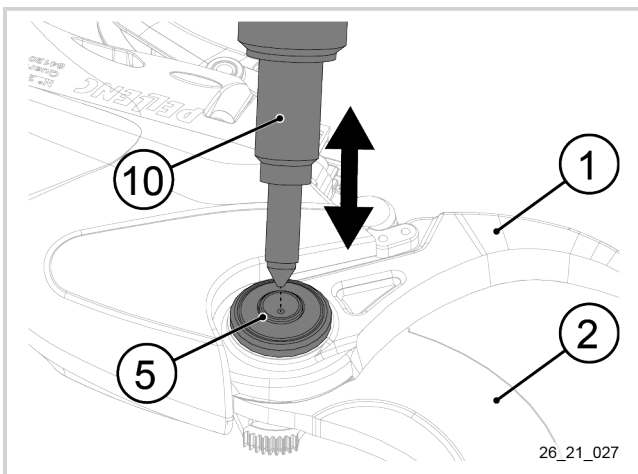
3. Graisser la surface du crochet (1) en contact avec la lame (2).
4. Mettre en place la lame (2) sur le crochet (1).

5. Graisser l'axe épaulé (3) puis l'installer.
6. Remplacer le circlips (4) puis l'installer arrête vive vers l'extérieur sur l'axe épaulé (3).



7. Faire coïncider le méplat de l'axe de lame (5) avec le détrompeur de la lame (2).
8. Installer l'axe de lame (5).
9. Remettre en place la rondelle de réglage moletée (6) puis la rondelle (7).

10. Positionner et revisser l'écrou (8) sur l'axe de lame à l'aide la clé fournie (9), voir Section 6.4, « Réglage du serrage de la lame ».



11. Retourner l'outil.
12. Graisser l'axe de lame (5) à l'aide du graisseur fourni (10) jusqu'à apparition de la graisse entre la lame (2) et le crochet (1).

13. Reclipser la garde (11) en appuyant en son centre.
14. Rebrancher le cordon du sécateur.

7. INCIDENTS ET DÉPANNAGE

7.1. RÉCAPITULATIF DES CODES DE LA LED "ACTIVSECURITY"

Codes Normaux	
Démarrage	
Rouge clignotant	• En attente d'initialisation
Rouge et (faible) bleu fixe	• ActivSecurity initialisée : utilisateur détecté sur le pad et sur le crochet
Rouge clignotant lentement	• ActivSecurity désactivée
Utilisation	
Bleu fixe	• Pas de défaut détecté : utilisateur détecté entre le pad et la gâchette
Bleu clignotant	• Pas de défaut et seuil d'ActivSecurity bas : utilisateur détecté entre le pad et la gâchette
Rouge clignotant lentement et bruit d'alarme	• ActivSecurity désactivée
Codes en Mode Dégradé	
Utilisation	
Rouge clignotant rapidement	• Mauvaise connexion entre le crochet et la carte gâchette
1 bip court toutes les 3 secondes	• Garde ouverte
Codes de Défaut	
Démarrage	
Rouge et bleu clignotant	• En attente d'initialisation et utilisateur détecté sur le pad
Utilisation	
Rouge fixe	• Utilisateur non détecté sur le pad ou sur la gâchette
Rouge fixe et (faible) bleu	• Défaut détecté : utilisateur en contact avec le crochet et/ou non détecté sur le pad
Rouge fixe et (faible) bleu clignotant	• Défaut détecté avec le seuil d'ActivSecurity bas : utilisateur en contact avec le crochet et/ou non détecté sur le pad

7.2. DÉPANNAGE

Si votre outil ne fonctionne plus :

1. Mettre la batterie hors tension (vérifier que la diode est éteinte).
2. Vérifier la charge de la batterie en regardant la jauge.
3. Vérifier que le cordon est bien branché et la molette du cordon serrée.
4. Allumer la batterie (diode allumée).
5. Désactiver l'ActivSecurity, voir Section 5.2.1, « Désactivation de l'ActivSecurity ».
6. Réaliser une pression sur la gâchette.
7. Si l'outil ne fonctionne pas, ramener l'ensemble dans son emballage d'origine chez un réparateur agréé.



Attention

Ne jamais tenter d'ouvrir ou de réparer le bloc "batterie" ou le chargeur.

8. TRANSPORT / STOCKAGE

8.1. STOCKAGE

1. Déconnecter le sécateur de la batterie.
2. Nettoyer le sécateur, voir Section 6.5, « Nettoyage de l'outil ».
3. Stocker le sécateur dans sa mallette de transport à l'abri de la chaleur, de la poussière et de l'humidité.
4. Stocker la batterie (se référer à la notice de la batterie).

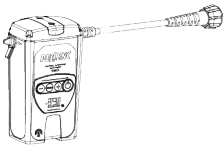
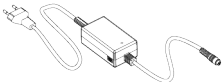
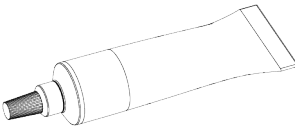
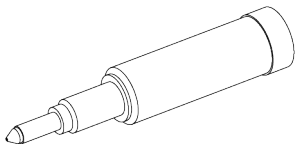
Note

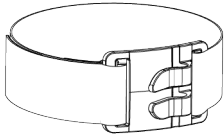
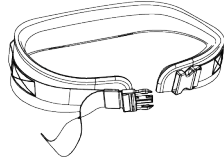



Il est possible, HORS SAISON, de faire effectuer une révision du sécateur chez un réparateur agréé. Pour plus de renseignements, consulter un distributeur agréé ou contacter PELENC.

9. ACCESSOIRES ET CONSOMMABLES

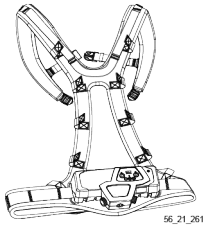
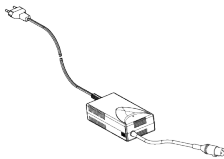

9.1. ACCESSOIRES INCLUS

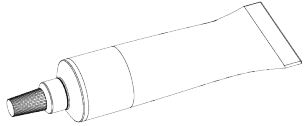
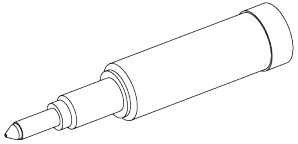
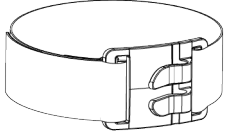



9.1.1. ACCESSOIRES INCLUS DANS LA MALLETTE ÉQUIPÉE C35 + BATTERIE 150

Désignation	Référence	
Batterie 150	163689	 <small>56_21_260</small>
Chargeur CB5004HV2 (0,4 A)	152271	 <small>56_21_237</small>
Tube de graisse	140615	 <small>00_20_OUTIL04</small>
Graisser	158783	 <small>00_20_OUTIL03</small>


Désignation	Référence	
Brassard	120989	 <small>26_21_039</small>
Ceinture réglable	154772	 <small>26_21_042</small>
Holster à installer sur la ceinture réglable	152336	 <small>26_21_041</small>
Pierre d'affûtage	34467	 <small>00_20_OUTIL.062</small>
Clé coudée 13 mm		 <small>26_21_001</small>

9.1.2. ACCESSOIRES INCLUS DANS LA MALLETTE ÉQUIPÉE C35 + BATTERIE 250

Désignation	Référence	
Batterie 250 montée sur harnais réglable	154701	 <small>56_21_261</small>
Chargeur CB5010HV (1A)	132649	 <small>56_21_236</small>
Cordon sécateur 3m	130735	 <small>26_21_000</small>

Désignation	Référence	
Tube de graisse	140615	 <small>00_20_OUTIL04</small>
Graisseur	158783	 <small>00_20_OUTIL03</small>
Brassard	120989	 <small>26_21_039</small>
Holster à installer sur le harnais	152336	 <small>26_21_041</small>
Pierre d'affûtage	34467	 <small>00_20_OUTIL02</small>
Clé coudée 13 mm		 <small>26_22_001</small>

9.2. ACCESSOIRES EN OPTION

Désignation	Référence	
Cordon sécateur 4m NOTA : Seulement pour les batteries 250	147073	 <small>26_21_002</small>

9.3. CONSOMMABLES

Désignation	Référence
Kit lame C35	159025
Kit entretien C35	159022
Kit lame plume C35	159029
Pierre d'affûtage	34467
Tube de graisse	140615
Cordon sécateur 3m	130735
Cordon sécateur 4m	147073

10. LES GARANTIES

10.1. GARANTIES GÉNÉRALES

10.1.1. GARANTIE LÉGALE

10.1.1.1. GARANTIE CONTRE LES VICES CACHÉS

Indépendamment de la garantie commerciale prévue à l'article II, l'article 1641 du Code civil dispose que « le vendeur est tenu de la garantie à raison des défauts cachés de la chose vendue qui la rendent impropre à l'usage auquel on la destine, ou qui diminuent tellement cet usage que l'acheteur ne l'aurait pas acquis ou en aurait donné un moindre prix s'il les avait connus ».

Article 1648 du Code civil « L'action résultant des vices rédhibitoires doit être intentée par l'acquéreur dans un délai de deux ans à compter de la découverte du vice. »

10.1.1.2. GARANTIE LÉGALE DE CONFORMITÉ

Article L.217-4 du Code de la consommation Le vendeur livre un bien conforme au contrat et répond des défauts de conformité existant lors de la délivrance.

Il répond également des défauts de conformité résultant de l'emballage, des instructions de montage ou de l'installation lorsque celle-ci a été mise à sa charge par le contrat ou a été réalisée sous sa responsabilité.

Article L.217-5 du Code de la consommation « Le bien est conforme au contrat » :

1. S'il est propre à l'usage habituellement attendu d'un bien semblable et, le cas échéant :
 - s'il correspond à la description donnée par le vendeur et possède les qualités que celui-ci a présentées à l'acheteur sous forme d'échantillon ou de modèle ;
 - s'il présente les qualités qu'un acheteur peut légitimement attendre eu égard aux déclarations publiques faites par le vendeur, par le producteur ou par son représentant, notamment dans la publicité ou l'étiquetage ;
2. Ou s'il présente les caractéristiques définies d'un commun accord par les parties ou est propre à tout usage spécial recherché par l'acheteur, porté à la connaissance du vendeur et que ce dernier a accepté.

Article L.217-12 du Code de la consommation « l'action résultant du défaut de conformité se prescrit par deux ans à compter de la délivrance du bien ».

10.1.2. GARANTIE COMMERCIALE PELLENC

10.1.2.1. CONTENU

10.1.2.1.1. GÉNÉRALITÉS

En sus des garanties légales, les clients utilisateurs bénéficient de la garantie commerciale sur les produits PELLENC couvrant l'échange et le remplacement des pièces reconnues hors d'usage, par défaut d'usinage, par défaut de montage ou par vice de matière, quelle qu'en soit la cause.

La garantie forme un tout indissociable avec le produit vendu par PELLENC.

10.1.2.1.2. PIÈCES DÉTACHÉES

La garantie commerciale couvre également les pièces détachées d'origine PELLENC, hors main d'œuvre à l'exclusion de certaines pièces détachées de chaque produit remis à la livraison.

10.1.2.2. DURÉE DE LA GARANTIE

10.1.2.2.1. GÉNÉRALITÉS

Les produits PELLENC sont garantis au titre de la garantie commerciale à compter de la livraison au client utilisateur pour une durée de deux (2) ans s'agissant des produits connectés à une batterie PELLENC, et pour une durée de un (1) an s'agissant des autres produits PELLENC.

10.1.2.2.2. PIÈCES DÉTACHÉES

Les pièces détachées PELLENC remplacées dans le cadre de la garantie du produit, sont garanties au titre de la garantie commerciale à compter de la livraison du produit PELLENC au client utilisateur pour une durée de deux (2) ans s'agissant des produits connectés à une batterie PELLENC, et pour une durée de un (1) an s'agissant des autres produits PELLENC.

Dans le cas des produits connectés à une batterie PELLENC, les pièces détachées remplacées dans le cadre de la garantie du produit après le 12ème mois d'utilisation, sont garanties pour une durée de un (1) an.

10.1.2.2.3. EXCLUSION DE GARANTIE

Sont exclus de la garantie commerciale les produits qui ont fait l'objet d'un usage anormal, ou ont été employés dans des conditions et à des fins différentes de celles pour lesquelles ils ont été fabriqués, en particulier en cas de non-respect des conditions prescrites dans la présente notice d'utilisation.

Elle ne s'applique pas non plus en cas de choc, chute, négligence, défaut de surveillance ou d'entretien ou en cas de transformation du produit. Sont également exclus de la garantie les produits ayant fait l'objet d'une altération, transformation ou modification par le client utilisateur.

Les pièces d'usures et/ou les consommables ne peuvent pas faire l'objet de garantie.

10.1.2.3. MISE EN ŒUVRE DE LA GARANTIE COMMERCIALE

10.1.2.3.1. MISE EN SERVICE DU PRODUIT ET DÉCLARATION DE MISE EN SERVICE

Au plus tard huit jours après la remise du bien au client utilisateur le DISTRIBUTEUR s'engage à compléter le formulaire informatique de déclaration de mise en service afin d'activer cette dernière sur le site www.pellenc.com,

rubrique « Accès Extranet » menu « Pellenc Extranet Service », à l'aide de son identifiant délivré préalablement par PELLENC.

A défaut, la déclaration de mise en service ne sera pas effective empêchant ainsi toute mise en œuvre de la garantie commerciale PELLENC, le DISTRIBUTEUR devant par conséquent en assurer seul la charge financière sans pouvoir répercuter le coût de son intervention au titre de la garantie sur le client utilisateur.

Le DISTRIBUTEUR s'engage également à compléter la carte de garantie ou le certificat de garantie et mise en service pour les automoteurs fourni(e) avec le produit après l'avoir fait(e) signer et dater par le client utilisateur.

10.1.3. SERVICE APRÈS-VENTE PAYANT

10.1.3.1. GÉNÉRALITÉS

Font l'objet d'un service payant, même pendant la période de garantie légale et commerciale, les défaillances, pannes, casses, résultant d'une mauvaise utilisation, négligence ou mauvais entretien de la part du client utilisateur mais aussi les défaillances résultant d'une usure normale du produit. Font également partie des prestations relevant du service après-vente les réparations hors garantie légale et commerciale comme par exemple l'entretien, les réglages, diagnostics en tout genre, nettoyages sans que cette liste ne soit exhaustive.

10.1.3.2. PIÈCES D'USURE ET CONSOMMABLES

Les pièces d'usure et les consommables relèvent également du service après-vente.

10.1.3.3. PIÈCES DÉTACHÉES

Le service après-vente payant couvre également les pièces détachées d'origine PELLENC, hors main d'œuvre et hors période de garantie légale ou commerciale.

En cas de remplacement de pièces détachées d'origine PELLENC dans le cadre du service après-vente, celles-ci bénéficieront d'une garantie commerciale d'un an, à compter de la date de monte.

10.2. GARANTIES PARTICULIÈRES

PELLENC garantit son moteur pour une durée de 2 ans à partir de la date de livraison.

PELLENC garantit la batterie pour une durée de 2 ans à partir de la date de livraison à condition que:

- le nombre de recharge n'excède pas 100 recharges par an ;
- la capacité de charge de la batterie n'ait pas excédé 50 kWh depuis la mise en service ;
- la batterie soit utilisée entre -5 °C et +35 °C ;
- la batterie soit chargée entre +10 °C et +25 °C ;
- la batterie ne soit pas entrée en décharge profonde ;
- la consommation moyenne n'excède pas 450 mA.



Avertissement

Ne jamais ouvrir le sécateur ou le bloc «batterie» sous peine d'annulation de la garantie. Faites appel à un réparateur agréé.

11. DÉCLARATIONS DE CONFORMITÉ

11.1. DÉCLARATION  DE CONFORMITÉ : C35

FABRICANT / PERSONNE AUTORISÉE A CONSTITUER LE DOSSIER TECHNIQUE	PELENC
ADRESSE	Quartier Notre-Dame - 84120 Pertuis (France)

Par la présente, nous déclarons que la machine désignée ci-après :

DÉNOMINATION GÉNÉRIQUE	SÉCATEUR ÉLECTRIQUE		
FONCTION	Destiné à la taille		
NOM COMMERCIAL	C35		
TYPE	C35		
MODÈLE	C35		
N° DE SÉRIE	26W00001 - 26W49999	26X00001 - 26X49999	26Y00001 - 26Y49999

Satisfait à l'ensemble des dispositions pertinentes de la directive machine 2006/42/CE.

Est conforme aux dispositions des autres directives européennes suivantes :

- 2014/30/UE Directive CEM ; 2011/65/UE Directive ROHS ; 1907/2006 Règlement REACH ; 2012/19/UE Directive DEEE

Les normes européennes harmonisées suivantes ont été utilisées en partie ou en totalité :

- EN 62841-1 : 2015 ; EN IEC 55014-1 : 2021 ; EN IEC 55014-2 : 2021

FAIT À PERTUIS, LE 13/05/2022

JEAN-MARC GIALIS
DIRECTEUR GÉNÉRAL



11.2. DÉCLARATION  DE CONFORMITÉ : C35

FABRICANT / PERSONNE AUTORISÉE A CONSTITUER LE DOSSIER TECHNIQUE	PELENC
ADRESSE	Quartier Notre-Dame - 84120 Pertuis (France)

Par la présente, nous déclarons que la machine désignée ci-après :

DÉNOMINATION GÉNÉRIQUE	SÉCATEUR ÉLECTRIQUE		
FONCTION	Destiné à la taille		
NOM COMMERCIAL	C35		
TYPE	C35		
MODÈLE	C35		
N° DE SÉRIE	26W00001 - 26W49999	26X00001 - 26X49999	26Y00001 - 26Y49999

Est conforme aux dispositions :

Européenne : 2014/30/UE Directive CEM	Marocaine : Décret # 2574-14
--	---------------------------------

Les normes suivantes ont été utilisées en partie ou en totalité :

Européennes : EN 62841-1 : 2015 ; EN IEC 55014-1 : 2021 ; EN IEC 55014-2 : 2021	Marocaines : NM EN 62841-1 : 2017 ; NM EN 55014-1 : 2014 ; NM EN 55014-2 : 2014
--	--

FAIT À PERTUIS, LE 13/05/2022
JEAN-MARC GIALIS
DIRECTEUR GÉNÉRAL



PELLENC

   www.pellenc.com

PELLENC
Quartier Notre Dame - 84120 Pertuis (France)