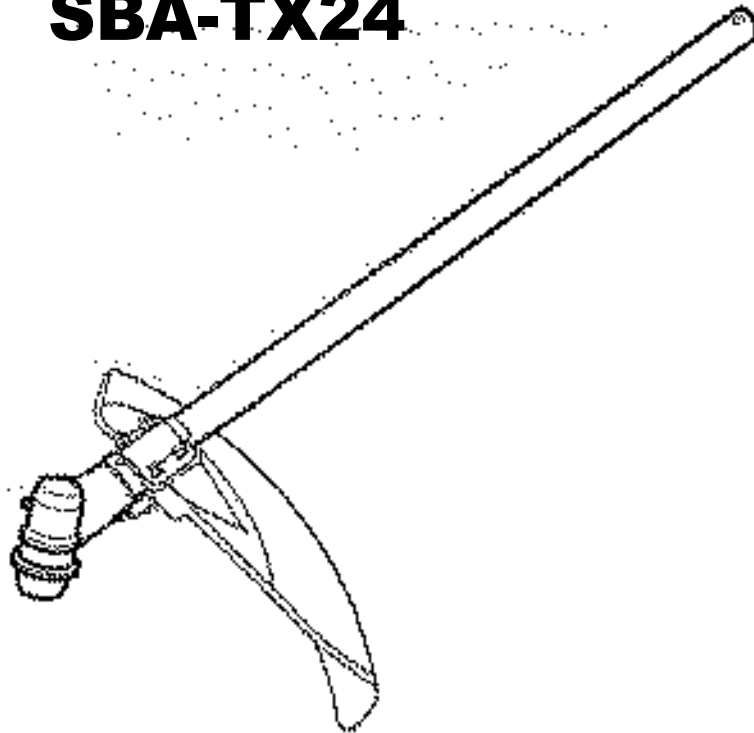


SHINDAIWA BETRIEBSANLEITUNG

WERKZEUGVORSATZ SBA-TX24



WARNUNG!

Vermeiden Sie Verletzungsrisiken für sich selbst und andere!

Tragen Sie während des Betriebs dieses Gerätes immer einen Augen- und Gehörschutz.

Lesen Sie das vorliegende Handbuch und das mit dem Shindaiwa-Mehrzweckgerät mitgelieferte Handbuch, und machen Sie sich mit dem Inhalt vertraut.

Betreiben oder warten Sie dieses Gerät nur, wenn Sie mit dem Inhalt dieser Anleitung vertraut sind.

Bewahren Sie diese Anleitung auf, damit Sie bei Fragen zum Gerät in dieser Anleitung nachschlagen können.

Dieses Gerät ist für das Schneiden von Gras, Unkraut und Gestrüpp mit dem Shindaiwa-Mehrzweckgerät vorgesehen.

Verwenden Sie dieses Gerät nicht für andere Zwecke.

shindaiwa

Teilenummer 65014-94310
Überarbeitung 02/05

Einführung

Bei der Entwicklung und Konstruktion des Werkzeugvorsatzes SBA-TX24 von Shindaiwa wurde streng darauf geachtet, dass überdurchschnittliche Leistung und Zuverlässigkeit erzielt werden, ohne die Qualität, Handhabung und Lebensdauer zu beeinträchtigen.

Als Besitzer/Betreiber werden Sie schnell herausfinden, warum Shindaiwa eine Klasse für sich ist!

Die in diesem Handbuch beschriebenen Verfahren haben zum Ziel, die Nutzung des Gerätes zu optimieren sowie Sie und andere vor Schaden zu schützen. Diese Verfahren gelten unter den meisten Bedingungen als Richtlinien für einen sicheren Betrieb. Sie ersetzen aber keine Sicherheitsbestimmungen und/oder Gesetze, die in Ihrem Arbeitsbereich gelten.

Wenn Sie Fragen zu Ihrem Gerät und/oder zu dieser Anleitung haben, wenden Sie sich an Ihren Shindaiwa-Händler.

WICHTIG!

Die Informationen in diesem Handbuch beschreiben die zum Zeitpunkt der Veröffentlichung verfügbaren Geräte. Obwohl wir alles versuchen, Ihnen möglichst die neuesten Informationen über Ihr Shindaiwa-Produkt zur Verfügung zu stellen, können Unterschiede zwischen Ihrem Gerät SBA-TX24 und den hier aufgeführten Informationen nicht ausgeschlossen werden. Shindaiwa behält sich das Recht vor, Änderungen an Produkten ohne vorherige Bekanntgabe vorzunehmen, und verpflichtet sich nicht, Veränderungen an bereits produzierten Geräten durchzuführen.

Inhalt

	Seite
Wichtige Hinweise	2
Sicherheitsvorkehrungen	3
Vorsichtsmaßnahmen	4
Produktbeschreibung	6
Technische Daten	6
Zusammenbauen des Werkzeugvorsatzes ...	7
Montieren des vorderen Handgriffs.....	7
Montieren des Werkzeugvorsatzes.....	8
Montieren eines Schneideblattes.....	9
Betrieb	10
Allgemeine Wartung	12
Einlagern des Gerätes.....	12
Schärfen des Schneideblattes	13
Fehlerbehebung	14

Wichtige Hinweise

In dieser Anleitung werden wichtige Hinweise durch Rahmen hervorgehoben und durch ein Warndreieck gekennzeichnet.



WARNUNG!

Ein durch ein Warndreieck und das Wort „WARNUNG“ gekennzeichnetes Hinweis enthält Anweisungen, die befolgt werden müssen, um schwere körperliche Verletzungen zu vermeiden.

VORSICHT!

Ein mit dem Wort „VORSICHT“ gekennzeichnetes Hinweis enthält Anweisungen, die befolgt werden sollten, um mechanische Beschädigungen zu vermeiden.

WICHTIG!

Ein durch das Wort „WICHTIG“ gekennzeichnetes Hinweis erfordert spezielle Aufmerksamkeit.

HINWEIS:

Eine Angabe, vor der das Wort „HINWEIS“ steht, enthält Informationen, die wissenswert sind und die Arbeit mit dem Gerät erleichtern.

Sicherheitsvorkehrungen

Der Werkzeugvorsatz kann bei unsachgemäßer Verwendung schwere Schäden verursachen. Um das Verletzungsrisiko zu verringern, müssen Sie während des Betriebs das Gerät stets unter Kontrolle halten und sämtliche Sicherheitsvorkehrungen beachten.
Gestatten Sie niemals einer ungeübten oder nicht sachgerecht angeleiteten Person die Bedienung dieses Gerätes!



WARNUNG!

Nehmen Sie keine unerlaubten Veränderungen an diesem Gerät vor.

HINWEIS:

Wartungs- und Sicherheitsinformationen über die Shindaiwa-Werkzeugaufnahme finden Sie in der Betriebsanleitung für dieses Gerät. Falls Sie die Betriebsanleitung verlegt haben, wenden Sie sich an Ihren Shindaiwa-Händler, um Ersatz zu erhalten.

Warnaufkleber

Folgende Warnaufkleber sind am Gerät angebracht:



Lesen und befolgen Sie diese Anleitung, und achten Sie darauf, dass auch andere Personen diese Anleitung lesen und befolgen, wenn sie das Gerät verwenden. Anderenfalls können schwere Verletzungen oder Schäden an dem Gerät die Folge sein. Bewahren Sie diese Anleitung auf, damit Sie darin zu einem späteren Zeitpunkt nachschlagen können.



Tragen Sie immer einen Helm, um Kopfverletzungen beim Betrieb dieses Gerätes zu vermeiden. Tragen Sie außerdem immer einen Augen- und Gehörschutz. Shindaiwa empfiehlt das Tragen eines Gesichtsschutzes als zusätzlichen Schutz für Augen und Gesicht.



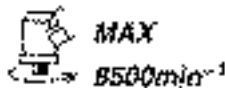
Tragen Sie rutschfeste, robuste Arbeitshandschuhe, um das Gerät besser halten zu können. Tragen Sie robustes Schuhwerk mit rutschfesten Sohlen, um sicher zu stehen. Wir empfehlen Sicherheitsschuhe mit Stahlkappen. Tragen Sie gut sitzende Kleidung mit ausreichender Bewegungsfreiheit.



Achten Sie darauf, dass sich innerhalb von 15 Metern vor dem laufenden Gerät keine Personen aufhalten.



Achten Sie auf umherfliegende Gegenstände.

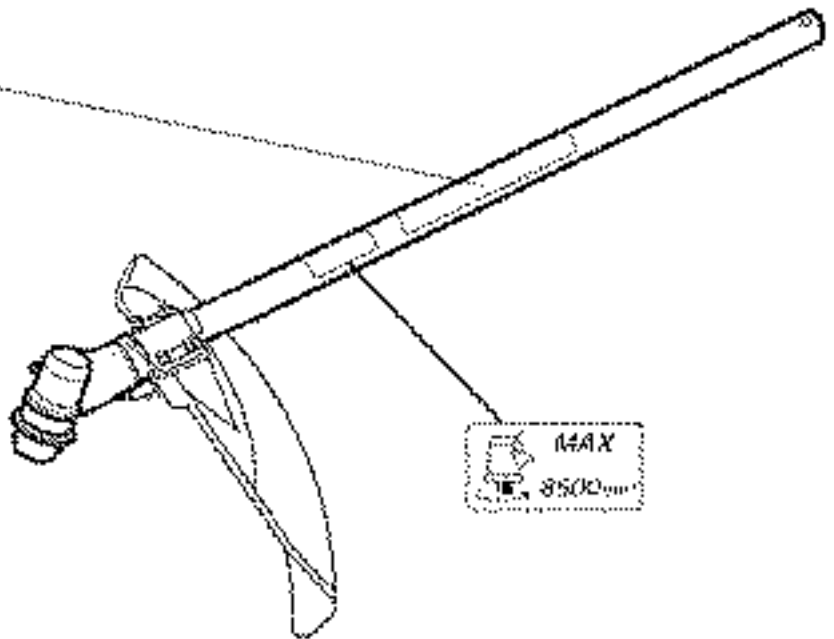


Die maximale Drehzahl der Getriebewelle pro Minute.

Sicherheitsaufkleber

WICHTIG!

Aufkleber für Sicherheits- und Bedienungshinweise: Achten Sie darauf, dass die Hinweisaufkleber unbeschädigt und leserlich sind. Ersetzen Sie beschädigte oder fehlende Hinweisaufkleber umgehend. Ersatzaufkleber erhalten Sie bei Ihrem autorisierten Shindaiwa-Händler.



Vorsichtsmaßnahmen



WARNUNG!

- Dieser Werkzeugvorsatz SBA-TX24 von Shindaiwa wurde speziell für die Verwendung mit einem Shindaiwa-Mehrzweckgerät entwickelt. Eine Verwendung mit anderen Modellen, Marken oder Typen von Mehrzweckgeräten ist von Shindaiwa nicht zugelassen. Die Verwendung von nicht zugelassenen Modellen kann zu Gerätebeschädigungen führen und Unfälle, schwere Verletzungen oder den Tod zur Folge haben. **Gestatten Sie niemals einer ungeübten oder nicht sachgerecht angeleiteten Person die Bedienung dieses Gerätes.**
- Stellen Sie vor dem Betrieb sicher, dass der Werkzeugvorsatz richtig montiert und sicher befestigt ist.
- Verwenden Sie kein beschädigtes oder krummes Schneidwerkzeug; Ersetzen Sie dieses durch ein betriebsfähiges Schneidwerkzeug, und achten Sie auf eine ordnungsgemäße Befestigung.
- Vermeiden Sie das Rauchen oder Entzünden von Feuern in der Nähe des Motors. Der Kraftstoff für den Motor ist hochentzündlich und Feuer kann zu schweren Verletzungen oder Sachbeschädigung führen.
- Stellen Sie sicher, dass am Kraftstofftank, am Tankdeckel, an der Kraftstoffleitung, am Vergaser und an anderen Teilen kein Kraftstoff austritt. Das Gerät darf vor der Inbetriebnahme keinen Kraftstoffaustritt aufweisen.
- Achten Sie darauf, dass keine Schrauben fehlen oder locker sind und dass Stoppschalter und Gashebel einwandfrei funktionieren.
- Sichern Sie das Gerät während des Transportes ordnungsgemäß, um Kraftstoffaustritt, Beschädigungen oder Verletzungen zu vermeiden.
- Sorgen Sie beim Betrieb des Gerätes immer für eine ausreichende Belüftung. Auspuffdämpfe können zu schweren Gesundheitsschäden oder zum Tod führen. Betreiben Sie das Gerät niemals in geschlossenen Räumen!
- Stellen Sie vor dem Motorstart sicher, dass das Schneidwerkzeug keine Gegenstände berührt.
- Schalten Sie den Motor immer sofort aus und prüfen Sie das Gerät auf Schäden, wenn Sie einen Fremdgegenstand berühren oder das Gerät sich verfängt. Benutzen Sie kein defektes oder beschädigtes Gerät.
- Schalten Sie den Motor sofort aus, wenn er plötzlich zu vibrieren oder zu rütteln beginnt. Überprüfen Sie das Gerät auf beschädigte, fehlende oder falsch eingebaute Teile oder Komponenten.
- Transportieren oder legen Sie das Gerät niemals mit laufendem Motor ab. Ein laufender Motor kann versehentlich beschleunigt werden, wodurch dann das Schneidwerkzeug anläuft.
- Benutzen Sie motorbetriebene Geräte niemals, wenn Sie müde oder krank sind oder unter dem Einfluss von Alkohol, Drogen oder anderen Substanzen stehen, die Ihre Fähigkeiten oder Ihr Urteilsvermögen beeinträchtigen könnten.
- Informationen über das Betanken mit Kraftstoff finden Sie in der Betriebsanleitung des Mehrzweckgerätes. Falls Sie die Betriebsanleitung verlegt haben, wenden Sie sich an Ihren Shindaiwa-Händler, um Ersatz zu erhalten.

Vorsichtsmaßnahmen (Fortsetzung)

Tragen Sie eng anliegende Kleidung, um die Arme und Beine zu schützen. Handschuhe bieten einen zusätzlichen Schutz und werden dringend empfohlen. Tragen Sie keinen Schmuck oder Kleidung, die sich in der Maschine oder im Gestrüpp verfangen könnte. Binden Sie lange Haare zusammen, so dass sie höchstens bis zur Schulter reichen. Tragen Sie niemals kurze Hosen!

Tragen Sie einen Gehörschutz und einen Hut mit einer breiten Krempe oder einen Helm.

Tragen Sie **immer** einen Augenschutz, wie z.B. eine Schutzbrille.

Tragen Sie **immer** einen Schultergurt.

Halten Sie die Maschine beim Betrieb **immer** mit beiden Händen fest.

Halten Sie jederzeit einen Sicherheitsabstand zum Mähfaden oder Schneideblatt ein, und heben Sie ein sich drehendes Schneidwerkzeug nie über Taillenhöhe hinaus.

Achten Sie auf einen festen Stand, und lehnen Sie sich **nicht zu weit vor**. Sie sollten jederzeit Ihr Gleichgewicht halten können.

Tragen Sie geeignetes Schuhwerk (z.B. rutschfeste Stiefel oder Schuhe). Tragen Sie keine offenen Schuhe oder Sandalen. **Arbeiten Sie auf keinen Fall barfuß!**

Achten Sie **immer** darauf, dass der Schneidwerkzeugschutz richtig montiert und intakt ist.

Gehen Sie mit Bedacht vor.



WARNUNG!

Tragen Sie **IMMER** einen Augenschutz, um Verletzungen durch umherfliegende Gegenstände zu vermeiden.

Schalten Sie den Motor **IMMER** aus, wenn Sie das Gerät transportieren.

Entfernen Sie **IMMER** alle Abfälle oder andere Gegenstände aus dem Arbeitsbereich, da diese ansonsten aufgewirbelt werden und Sie oder andere Personen treffen könnten.

Verwenden Sie **IMMER** das für die beabsichtigte Aufgabe passende Schneidwerkzeug.

Schalten Sie den Motor **SOFORT** aus, wenn er plötzlich zu vibrieren oder zu rütteln beginnt. Überprüfen Sie das Gerät auf beschädigte, fehlende oder falsch eingebaute Teile oder Komponenten.

Halten Sie das Gerät beim Schneiden **IMMER** fest in beiden Händen, und halten Sie es stets unter Kontrolle.

Halten Sie die Griffe **IMMER** sauber.

Ziehen Sie **IMMER** das Zündkerzenkabel ab, bevor Sie mit Wartungsarbeiten beginnen.

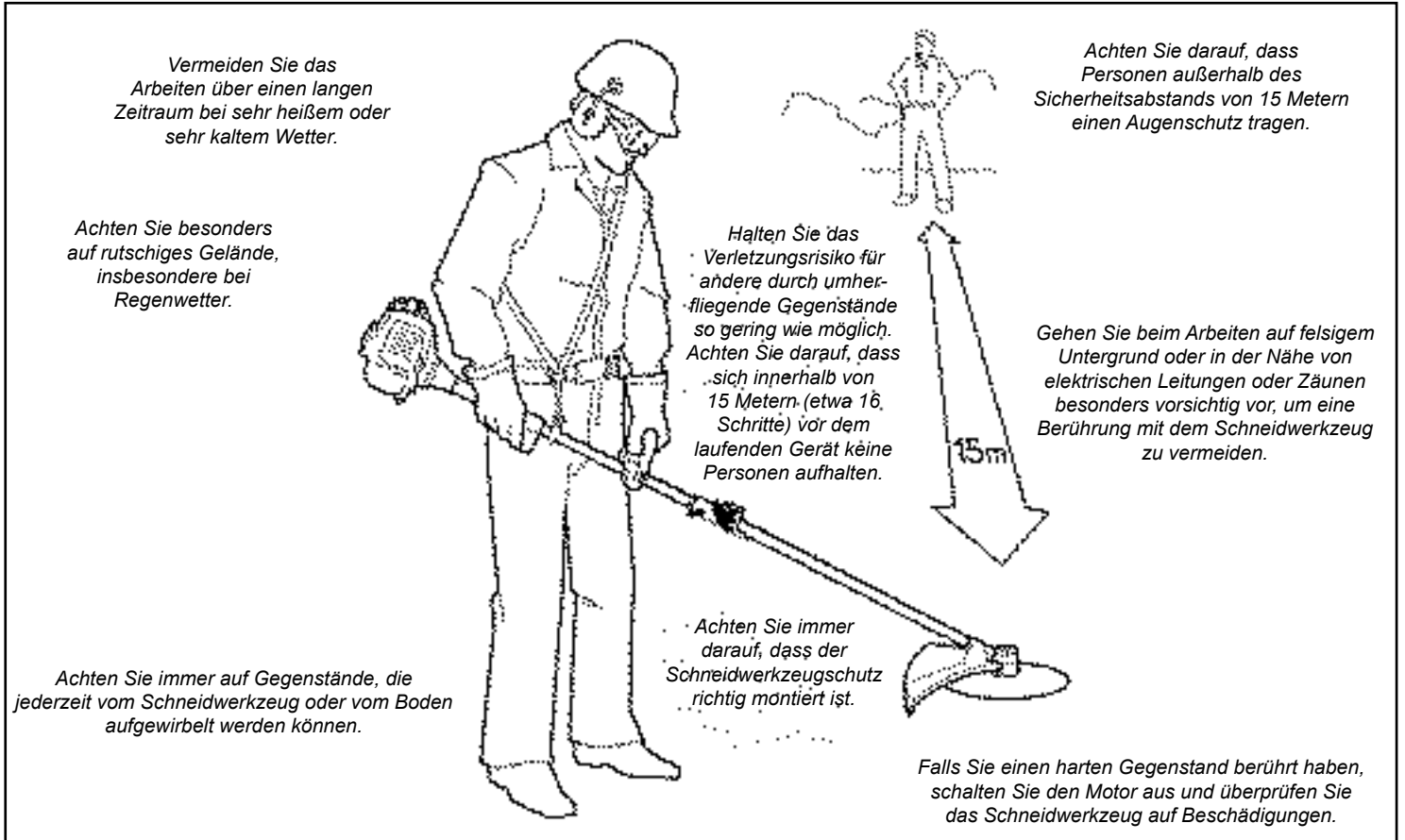
Wenn sich das Schneideblatt verfängt, schalten Sie den Motor **IMMER** sofort aus. Entfernen Sie den Gegenstand, um das Schneideblatt wieder frei zu geben.

VORSICHT!

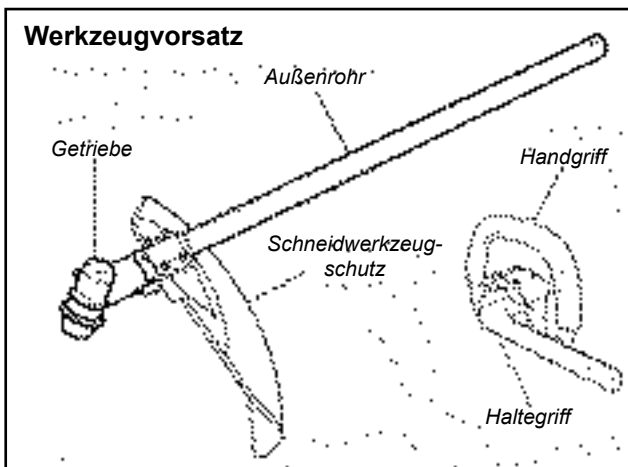
Strecken Sie den Mähfaden **NIEMALS** über die für Ihr Gerät zugelassene Länge hinaus.

Halten Sie das Gerät **IMMER** möglichst sauber. Entfernen Sie Pflanzenreste, Dreck usw.

Behalten Sie die Arbeitsumgebung im Auge



Produktbeschreibung und technische Daten



Trockengewicht SBA-TX24 (ohne Schneidwerkzeug)	1,2 kg
Getriebschmierung	Lithiumfett
Getriebeuntersetzung	1,286:1
Abmessung d. Getriebewelle.....	7 mm Innenlinksgewinde

• Spezifikationen können jederzeit ohne Ankündigung geändert werden.

Vor dem Zusammenbau

Verwenden Sie obige Abbildung als Referenz, und machen Sie sich mit dem Werkzeugvorsatz SBA-TX24 von Shindaiwa und dessen verschiedenen Komponenten vertraut. Eine gute Kenntnis Ihres Gerätes gewährleistet einen hohen Nutzen, eine lange Lebensdauer und einen sicheren Betrieb.

Vergewissern Sie sich vor dem Zusammenbau des Gerätes, dass alle für das vollständige Gerät notwendigen Komponenten vorhanden sind:

- Außenrohr/Hauptwelle
- Schneidwerkzeugschutz
- Vorderer Handgriff
- Halterung für den Schneidwerkzeugschutz und Befestigungselemente, Werkzeughalter für das Getriebe, diese Anleitung sowie ein Inbusschlüssel und ein Schraubenschlüssel.

Überprüfen Sie alle Komponenten auf Beschädigungen.

WICHTIG

Die Begriffe „links“, „rechts“, „vorne“ und „hinten“ gelten vom Anwender aus gesehen, wenn dieser das Gerät während des Betriebs in den Händen hält.



WARNUNG!

Nehmen Sie keine unerlaubten Änderungen an Ihrem Werkzeugvorsatz oder an dessen Komponenten vor.

Zusammenbauen des Werkzeugvorsatzes

Montieren des Schneidwerkzeugschutzes



WARNUNG!

Verwenden Sie den Werkzeugvorsatz Shindaiwa SBA-TX24 **NIEMALS** ohne montierten und sicher befestigten Schneidwerkzeugschutz!

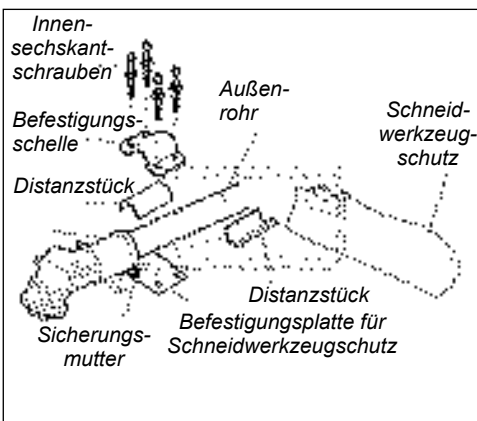
VORSICHT!

Achten Sie darauf, dass die Klemmschraube und die Sicherungsmutter angezogen sind, bevor Sie die vier Innensechskantschrauben anziehen.

HINWEIS:

Möglicherweise müssen Sie die Sicherungsmutter und die Klemmschraube der Befestigungsplatte etwas lösen, um diese für die Aufnahme des Schneidwerkzeugschutzes auszurichten.

1. Positionieren Sie den Schneidwerkzeugschutz zwischen dem Außenrohr und der Befestigungsplatte für den Schneidwerkzeugschutz.
2. Fügen Sie die zwei Distanzstücke zwischen Schutz und Außenrohr sowie zwischen Außenrohr und Befestigungsschelle ein, und setzen Sie die vier Innensechskantschrauben ein.



Montieren der Schutzverlängerung



WARNUNG!

Verwenden Sie dieses Gerät **NIEMALS** ohne Schutzverlängerung, wenn ein Fadenmähkopf montiert ist.

VORSICHT!

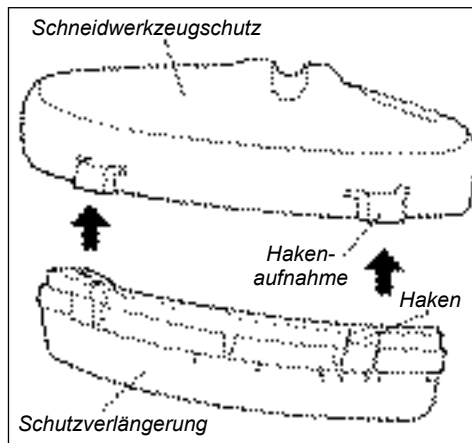
Achten Sie darauf, dass die Schutzverlängerung vollständig in der Hakenaufnahme einrastet.

HINWEIS:

Achten Sie darauf, dass die Kante des Schneidwerkzeugschutzes mit der Nut der Schutzverlängerung ausgerichtet ist.

1. Montieren Sie die Schutzverlängerung.

Siehe Abbildung unten.



Montieren des vorderen Handgriffs

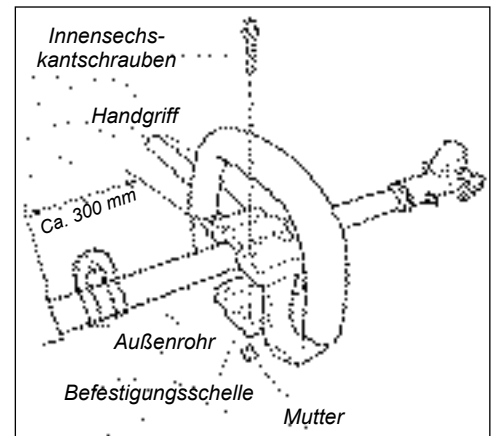
Montieren des vorderen Handgriffs am Außenrohr des Shindaiwa-Mehrzweckgerätes

HINWEIS:

An der Unterseite der Handgriffbefestigung befinden sich Aussparungen, in die die Muttern eingesetzt werden.

Schieben Sie vor der Montage des Handgriffs den vorderen Gummigriff vom Außenrohr des Shindaiwa-Mehrzweckgerätes.

1. Positionieren Sie den Handgriff entsprechend der Abbildung am Außenrohr.
2. Montieren Sie die Befestigungsschelle mit den Innensechskantschrauben und Muttern. Ziehen Sie die Schrauben dabei **NUR** mit der Hand leicht an.
3. Positionieren Sie den Handgriff etwa 300 mm vor dem Gashebel, so dass Sie das Gerät bequem bedienen können.
4. Befestigen Sie den Handgriff, indem Sie die vier Innensechskantschrauben diagonal festziehen.



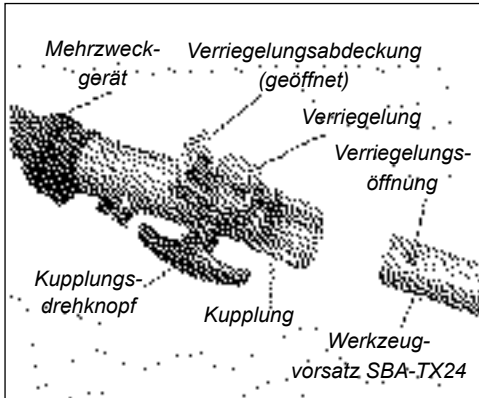
Montieren des Werkzeugvorsatzes

1. Legen Sie das Shindaiwa-Mehrzweckgerät und den Werkzeugvorsatz SBA-TX24 auf eine saubere, ebene Fläche, so dass sich die Enden des Gerätes und des Vorsatzes gegenüber liegen. Das Mehrzweckgerät sollte nach oben zeigen, und der Werkzeugvorsatz sollte mit der Verriegelungsöffnung am Rohrende nach oben zeigen.

VORSICHT!

Halten Sie die offenen Rohrenden sauber und frei von Verunreinigungen!

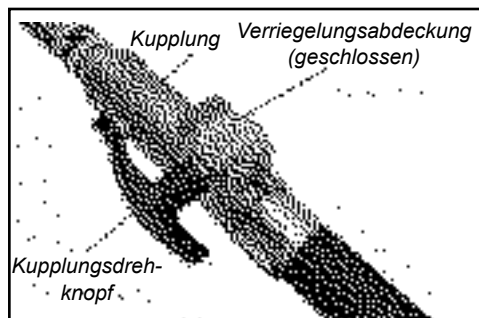
2. Entfernen Sie die Schutzkappen von den Rohrenden und lösen Sie den Kupplungsdrehknopf.
3. Stecken Sie das Rohr mit der Verriegelungsöffnung nach oben in die Kupplung, bis die Kante der Öffnung bündig mit dem Kupplungsende abschließt. Drehen Sie das Werkzeug so lange hin und her, bis die Verriegelung einschnappt.



4. Sobald die beiden Rohre miteinander verbunden sind, schließen Sie die gefederte Verriegelungsabdeckung und ziehen Sie den Kupplungsdrehknopf an.

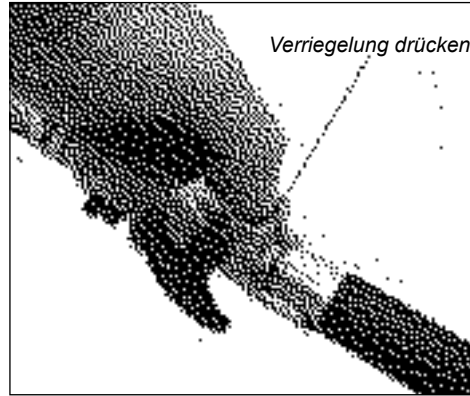
VORSICHT!

Achten Sie darauf, dass sich zwischen Verriegelungsabdeckung und Kupplung kein Spalt befindet.



Demontieren des Werkzeugvorsatzes

1. Lösen Sie den Kupplungsdrehknopf, während das Gerät auf einer sauberen, ebenen Fläche liegt. Die gefederte Verriegelungsabdeckung springt auf.
2. Drücken Sie die Verriegelung nach unten. Dadurch löst sich die Kupplungssperre.
3. Ziehen Sie den Werkzeugvorsatz aus der Kupplung.



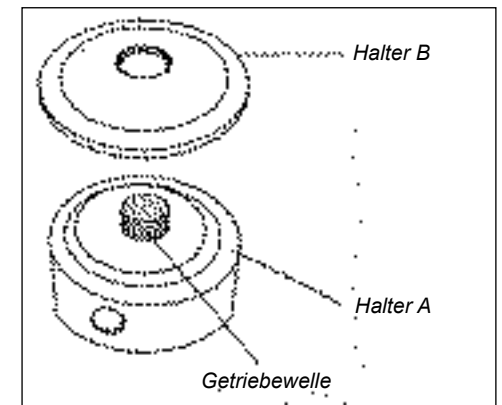
Montieren eines Fadenmähkopfes

1. Stellen Sie sicher, dass das Gerät ausgeschaltet ist und der Motor still steht.
2. Drehen Sie das Gerät um, so dass die Welle des Getriebes nach oben zeigt.

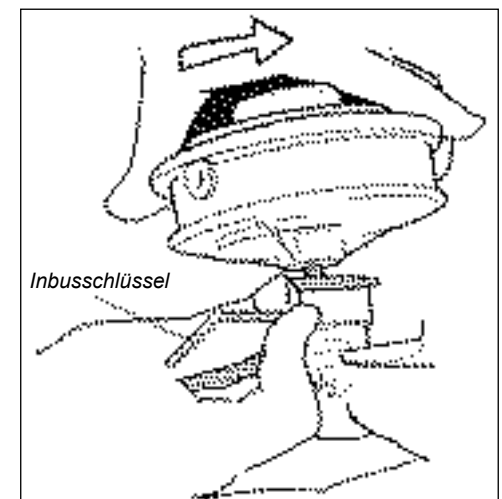
WICHTIG!

Bolzenschutz, Wellenbolzen und Sicherungsklammer werden für den Einsatz des Fadenmähkopfes nicht benötigt. Heben Sie diese Teile für die Montage eines Schneideblattes auf.

3. Entfernen Sie Bolzenschutz, Wellenbolzen, Halter und Sicherungsklammer von der Getriebewelle.



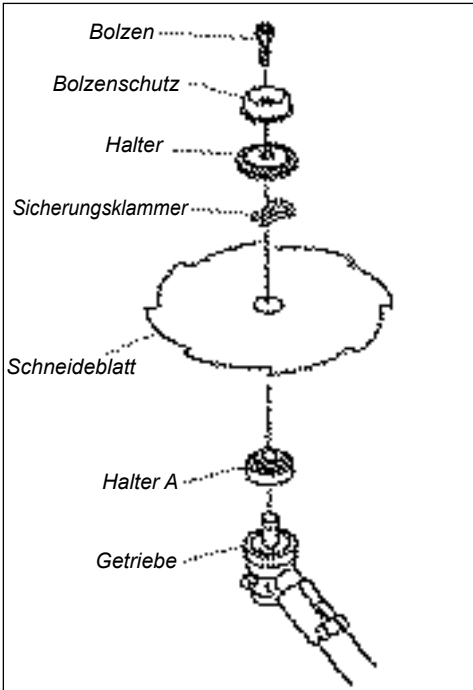
4. Drehen Sie den Halter, bis das Loch im Halter mit der Nut am Getriebeflansch ausgerichtet ist. Halten Sie das Getriebe mit einem Inbusschlüssel wie dargestellt in Position.



5. Drehen Sie dabei den Fadenmähkopf entgegen dem Uhrzeigersinn auf die Getriebewelle und ziehen Sie ihn mit der Hand fest.
6. Entfernen Sie den Inbusschlüssel.

Montieren eines Schneideblattes

1. Stellen Sie sicher, dass das Gerät ausgeschaltet und der Motor still steht.
2. Tragen Sie zum Schutz Ihrer Hände Handschuhe.
3. Drehen Sie das Gerät um, so dass der Flansch der Schneideblatthalterung, der aus dem Getriebe ragt, nach oben zeigt.
4. Lösen Sie mit dem schmalen Ende des Zündkerzenschlüssels den Bolzen im Uhrzeigersinn, und entfernen Sie den Bolzen, Bolzenschutz und Halter.
5. Ziehen Sie die Sicherungsklammer heraus, wie in der Abbildung dargestellt.



7. Setzen Sie den Halter und den Bolzenschutz wieder ein, und ziehen Sie den Bolzen nur mit der Hand leicht an. Achten Sie darauf, dass der Halter und das Schneideblatt direkt aufeinander liegen. Die Aussparung in Halter B muss zum Schneideblatt zeigen und die Sicherungsklammer vollständig abdecken.
8. Drehen Sie Halter A, bis die Bohrung in dessen Umrandung mit der Bohrung in der Getriebewelle ausgerichtet ist. Stecken Sie den Inbusschlüssel durch die beiden Bohrungen, damit sich die Welle nicht dreht.
9. Ziehen Sie den Bolzen gegen den Uhrzeigersinn mit dem kurzen Ende des Zündkerzenschlüssels fest, während Sie Inbusschlüssel und Schneideblatt mit der anderen Hand festhalten. 10. Entfernen Sie den Inbusschlüssel.



WARNUNG!

Achten Sie darauf, dass die Richtung des Pfeils auf dem Schneideblatt mit dem Pfeil auf dem Schneidwerkzeugschutz übereinstimmt.



WARNUNG!

Stellen Sie vor dem Betrieb sicher, dass das Schneideblatt sicher befestigt ist. Drehen Sie das Schneideblatt leicht mit der Hand, und überprüfen Sie, ob es sich frei drehen lässt und nicht wackelt.



WARNUNG!

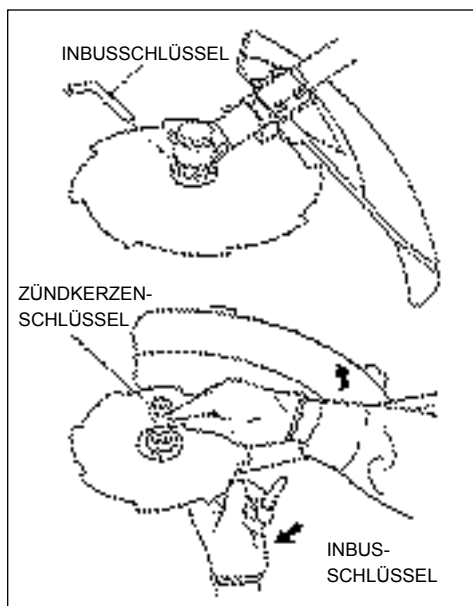
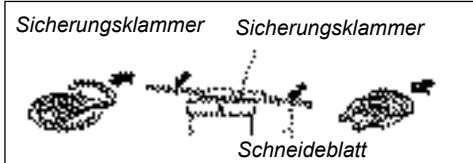
Betreiben Sie dieses Gerät niemals ohne zentrierte Sicherungsklammer.



WARNUNG!

Das Schneideblatt muss direkt auf Halter A liegen. Das Montageloch des Schneideblattes muss über der Nocke von Halter A ausgerichtet werden.

6. Schieben Sie das Schneideblatt über die Sicherungsklammer auf Halter A. Schieben Sie dann die Sicherungsklammer wieder an die ursprüngliche Position.



Überprüfen des Gerätezustands

Betreiben Sie das Gerät NIEMALS ohne Schneidwerkzeugschutz oder andere Sicherheitseinrichtungen (Zündschalter usw.).



WARNUNG!

Der Schneidwerkzeugschutz oder andere Sicherheitseinrichtungen schützen nicht 100-prozentig vor umherfliegenden Gegenständen. Sie müssen sich immer vor umherfliegenden Gegenständen schützen!

Verwenden Sie für Ihr Shindaiwa-Gerät nur autorisierte Shindaiwa-Teile und -Zubehörteile. Nehmen Sie ohne schriftliche Genehmigung von Shindaiwa keine Veränderungen an dem Gerät vor.

- Stellen Sie vor dem Betrieb IMMER sicher, dass das Schneidwerkzeug richtig montiert und sicher befestigt ist.
- Verwenden Sie KEIN gebrochenes oder krummes Schneidwerkzeug. Ersetzen Sie es durch ein betriebsfähiges Werkzeug.
- Achten Sie darauf, dass das Schneidwerkzeug genau in den entsprechenden Schneidwerkzeughalter passt. Falls ein richtig montiertes Schneidwerkzeug vibriert, ersetzen Sie es durch ein neues Werkzeug und führen Sie einen Probelauf durch.
- Schalten Sie den Motor IMMER sofort aus und prüfen Sie das Gerät auf Schäden, wenn Sie einen Fremdgegenstand berühren oder das Gerät sich verfängt. Benutzen Sie kein defektes oder beschädigtes Gerät.
- Lassen Sie den Motor bei fehlender Last NICHT mit hohen Drehzahlen laufen. Dies kann zu Motorschäden führen.
- Betreiben Sie das Gerät NICHT mit verschlissenen Befestigungselementen oder Schneidwerkzeughaltern.

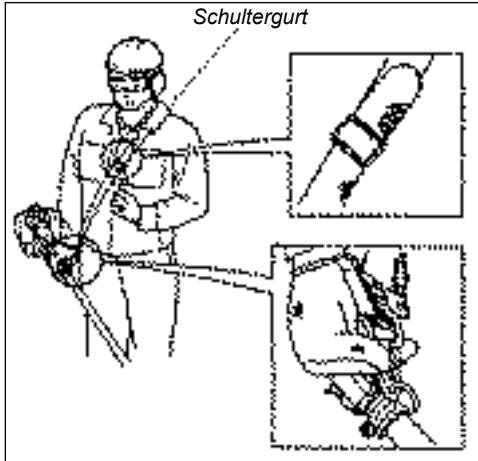
HINWEIS:

Bei der Verwendung des Werkzeugvorsatzes SBA-TX24 ist ein Schultergurt erforderlich. Ein Schultergurt kann die Arbeit bei längerem Betrieb erleichtern.

Befestigen des Schultergurtes

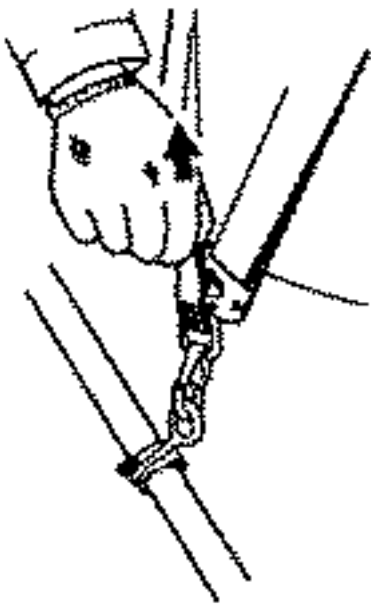
So tragen Sie den Schultergurt

1. Haken Sie den Gurthaken in den Halter auf dem Außenrohr ein.
2. Tragen Sie den Schultergurt so, dass sich der Haken an Ihrer rechten Seite befindet.
3. Stellen Sie die Länge des Schultergurtes so ein, dass Sie das Gerät gut halten und bedienen können.



Notschlaufe

Ziehen Sie bei einem Notfall fest an der weißen Schlaufe am Gurthaken. Dadurch lösen Sie das Gerät vom Gurt.



Betrieb (Grasschnitt mit dem Fadenmähkopf)

Ihr Shindaiwa-Mehrzweckgerät ist möglicherweise mit einem der vielen verschiedenen Shindaiwa-Fadenmähköpfe ausgerüstet. Jeder dieser Mähköpfe wurde für eine spezielle Anwendung bzw. für spezielle Betriebsanforderungen entwickelt.

HINWEIS:

Lesen Sie für den richtigen Betrieb immer die Anweisungen, die mit dem eingesetzten Fadenmähkopf geliefert werden.

Folgende Typen von Fadenmähköpfen stehen unter anderem zur Verfügung:

- **Vollautomatisch.** Der Mähfaden wird automatisch beim Betrieb nachgestellt.
- **Halbautomatisch.** Der Mähfaden wird nachgestellt, wenn der Fadenmähkopf während des Betriebs auf den Boden getippt wird.
- **Manuell.** Der Mähfaden muss manuell bei ausgeschaltetem Gerät nachgestellt werden.
- **Fest.** Das Gerät muss ausgeschaltet werden und eine neue Mähfadenlänge muss manuell hinzugefügt werden
- **Schlegel.** Dieser Mähkopf wird zum Freischneiden von Unkraut und leichtem Gestrüpp eingesetzt und enthält drei Nylonschneiden, die mit Zapfen am Mähkopf befestigt sind.

VORSICHT!

Halten Sie den sich drehenden Fadenmähkopf nicht an Bäume, Drahtzäune oder andere feste Gegenstände, in die sich der Mähfaden verwickeln kann oder die zum Reißen des Mähfadens führen können.

Betriebsdrehzahlen des Motors

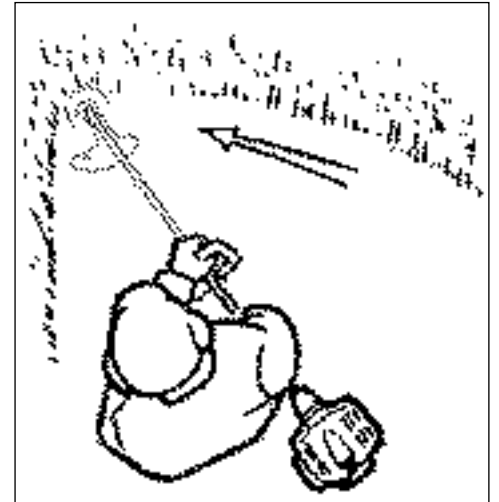
Geben Sie beim Schneiden von Gras Vollgas.

VORSICHT!

Der Betrieb mit niedrigen Drehzahlen kann zu vorzeitigen Kupplungsschäden führen.

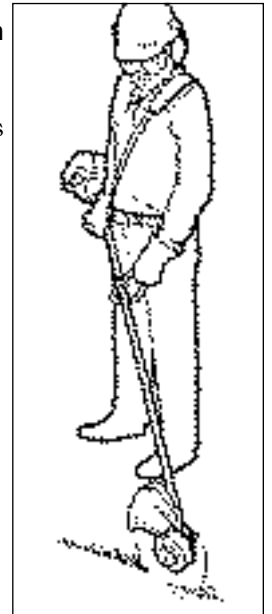
Trimmen und Mähen von Gras

Der Mähkopf sollte in einem kleinem Winkel in die zu schneidende Fläche gehalten werden. Schneiden Sie nur mit der Spitze des Mähfadens, um seine Lebensdauer zu erhöhen. Schneiden Sie das Gras, indem Sie den Fadenmähkopf des Gerätes von links nach rechts schwenken. Halten Sie den Fadenmähkopf dabei horizontal.



Kantenschneiden

Kippen Sie den Handgriff um etwa 100° nach links (aus der Horizontalen), und bewegen Sie sich mit vertikal gehaltener Motorsense vorwärts.



Arbeiten mit dem Schneideblatt

- (1) Drücken Sie nach dem Starten des Motors allmählich auf den Gashebel. Die Motordrehzahl steigt und das Schneideblatt beginnt sich zu drehen.
- (2) Wenn Sie den Gashebel loslassen, fällt die Motordrehzahl automatisch wieder auf die Leerlaufdrehzahl ab.
- (3) Geben Sie beim Schneiden stets Vollgas. Sie sparen am meisten Kraftstoff, wenn Sie beim Zurückschwenken nach dem Schnitt den Gashebel loslassen.
- (4) Das Schneideblatt dreht sich entgegen dem Uhrzeigersinn. Bewegen Sie das Schneideblatt während der Arbeit von rechts nach links, um die besten Ergebnisse zu erzielen und möglichst nicht von umherfliegenden Gegenständen getroffen zu werden.



WARNUNG!

Halten Sie das Schneideblatt so, dass der Schnitt zwischen der 8-Uhr- und 10-Uhr-Position des Schneideblattes liegt (von oben aus gesehen). Schneiden Sie NICHT mit dem Bereich zwischen der 10-Uhr- und 5-Uhr-Position.



WARNUNG!

Die Ausscherbewegungen des Schneideblattes äußern sich in plötzlichen seitwärtigen oder rückwärtigen Bewegungen des Gerätes. Diese Bewegungen können auftreten, wenn sich das Schneideblatt festsetzt oder in einem Gegenstand (ein Bäumchen oder ein Baumstumpf) verfängt. ACHTEN SIE IMMER AUF AUSSCHERBEWEGUNGEN DES SCHNEIDEBLATTES UND SCHÜTZEN SIE SICH VOR DEN AUSWIRKUNGEN!

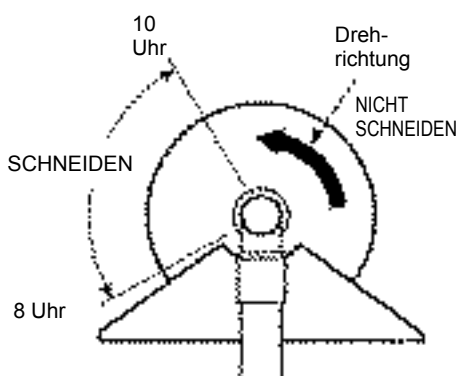


WARNUNG!

Verwenden Sie KEINE zweikantigen Schneideblätter in diesem Gerät.

VORSICHT!

Um Motorschäden zu vermeiden, lassen Sie das Gerät bei fehlender Last nicht mit hohen Drehzahlen laufen. Vermeiden Sie niedrige Drehzahlen beim Schneiden. Anderenfalls kann die Kupplung schnell verschleifen. Außerdem wickeln sich bei niedrigen Drehzahlen schnell Gras und andere Gegenstände um das Schneidwerkzeug.



WARNUNG!

Stoßen oder schlagen Sie das laufende Schneideblatt nicht gegen das Holz.



WARNUNG!

Beim Transportieren darf der Motor nicht laufen und die Schutzhülle muss über das Schneideblatt geschoben werden.

Empfohlene Schneidwerkzeuge

Verwenden Sie die folgenden von Shindaiwa empfohlenen Schneidwerkzeuge mit diesem Gerät.

Schneideblätter

TEILENUMMER 60903-98310
ACHTKANTIGES
SCHNEIDEBLATT
INNERE BOHRUNG: 25,4 MM
DURCHMESSER: 255,0 MM
STÄRKE: 2,0 MM

TEILENUMMER 72430-92142
DREIKANTIGES
SCHNEIDEBLATT
INNERE BOHRUNG: 25,4 MM
DURCHMESSER: 255,0 MM
STÄRKE: 2,2 MM

TEILENUMMER 60903-98320
VIERKANTIGES
SCHNEIDEBLATT
INNERE BOHRUNG: 25,4 MM
DURCHMESSER: 255,0 MM
STÄRKE: 2,0 MM

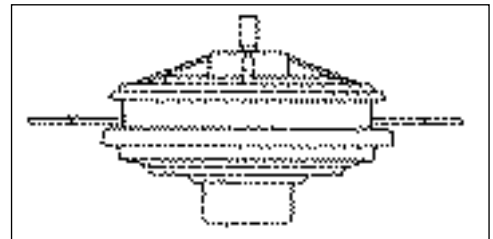


WARNUNG!

Verwenden Sie nur zugelassene Schneideblätter in diesem Gerät, ansonsten können Verletzungen durch ein nicht ausbalanciertes Gerät die Folge sein.

Empfohlener Fadenmähkopf

TEILENUMMER 67000-65010
FADENMÄHKOPF MIT
FADENNACHSTELLUNG NACH
AUFTIPPEN DES GERÄTES
BOLZENDURCHMESSER: 7 MM
GEWINDE: LINKS; STEIGUNG: 1,00 MM



Allgemeine Wartung



WARNUNG!

Warten Sie, bis der Motor und das Schneidwerkzeug vollständig zum Stillstand gekommen sind, bevor Sie mit Wartungs-, Reparatur- oder Reinigungsarbeiten an dem Gerät beginnen. Trennen Sie das Zündkerzenkabel ab, bevor Sie Wartungsarbeiten durchführen.



WARNUNG!

Nicht zugelassene Zubehörteile, Schneidwerkzeuge oder Ersatzteile sind für den Betrieb an Ihrem Gerät u.U. nicht geeignet und können zu Schäden am Gerät und zu Verletzungen führen.

WICHTIG!

Weitere Wartungsinformationen über das Shindaiwa-Mehrzweckgerät finden Sie in der Betriebsanleitung für dieses Gerät. Falls Sie die Betriebsanleitung verlegt haben, wenden Sie sich an Shindaiwa, um Ersatz zu erhalten.

Tägliche Wartung

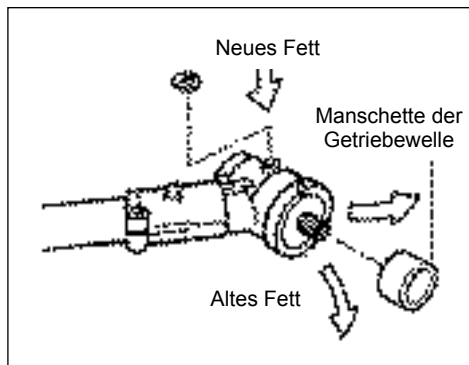
Führen Sie vor jedem Arbeitsbeginn die folgenden Schritte durch:

- Entfernen Sie Fremdkörper oder Verschmutzungen vom Schneidwerkzeug.
- Überprüfen Sie das Gerät auf lose oder fehlende Schrauben oder Komponenten. Achten Sie darauf, dass das Schneidblatt fest am Gerät befestigt ist.
- Stellen Sie sicher, dass alle Muttern, Bolzen und Schrauben fest angezogen sind.

Wartung alle 50 Stunden

(oder früher bei staubiger oder schmutziger Umgebung):

- Entfernen Sie das Schneidwerkzeug und die Manschette auf der Getriebewelle, und drücken Sie neues Schmiermittel in das Getriebe, bis das alte Fett aus dem Getriebe ausgetreten ist. Verwenden Sie nur Lithiumfett (z.B. Getriebschmiermittel von Shindaiwa oder vergleichbares Schmiermittel).



Lagerung über einen kurzen Zeitraum

(Weniger als 30 Tage)

- Entfernen Sie Fremdkörper vom Getriebe und Außenrohr.
- Fetten Sie das Getriebe, wie in dieser Anleitung beschrieben.

Einlagern des Gerätes

Wenn das Gerät 30 Tage oder länger nicht benutzt wird, bereiten Sie es gemäß folgender Schritte für die Lagerung vor:

- Säubern Sie außenliegende Teile sorgfältig und reiben Sie alle Metalloberflächen dünn mit Öl ein.
- Reparieren oder ersetzen Sie verschlissene oder beschädigte Teile vor der Lagerung des Gerätes.
- Lagern Sie das Gerät an einem sauberen und staubfreien Ort.
- Fetten Sie das Getriebe.
- Schieben Sie die Schutzhülle auf das Schneidwerkzeug.

Schärfen des Schneideblattes

Schärfen Sie das Schneideblatt mit der Feile oder einem Schleifstein wie folgt:



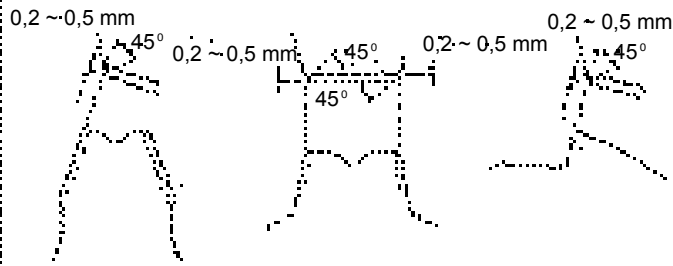
WARNUNG!

Schärfen Sie nur die Schneidekanten des Blattes. Verändern Sie NICHT die Kontur des Schneideblattes. Alle Schneidekanten müssen gleich geschärft werden, damit das Schneideblatt ausgewuchtet bleibt. Feilen Sie die Spitzen der Schneidekanten NICHT zu scharf.

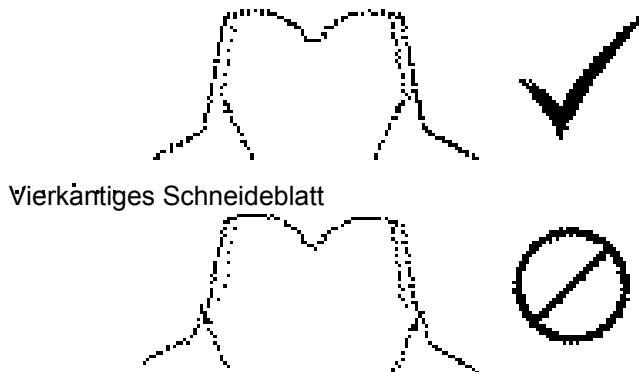
Achten Sie auf die gleiche Breite aller drei bzw. vier Seiten.



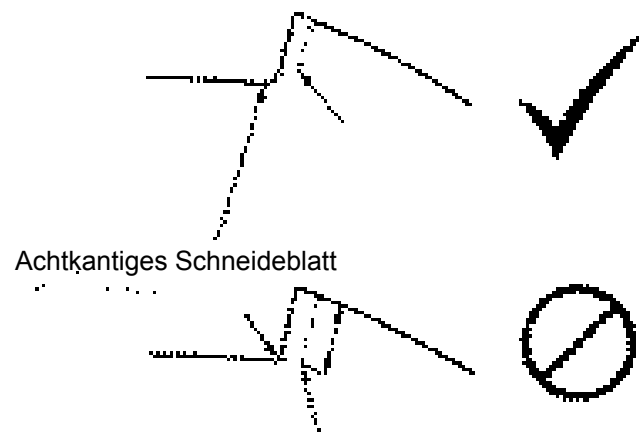
Der Schärfwinkel sollte etwa 45° betragen. Feilen Sie die Spitzen des Schneideblattes nicht zu scharf. Lassen Sie 0,2 bis 0,5 mm unberührt.



Die Unterseite von jeder Schneidekante darf nicht geschärft werden. (Schneideblattansicht von unten.)



Vierkantiges Schneideblatt



Achtkantiges Schneideblatt

Fehlerbehebung

Weitere Probleme

Das Schneidwerkzeug läuft im Leerlauf mit.

Die Leerlaufdrehzahl des Motors ist zu hoch.
Kupplungsfeder defekt oder Kupplungsfederansatz abgenutzt.
Lockerer Schneidwerkzeughalter.

Stellen Sie die Leerlaufdrehzahl ein: 2.750 min⁻¹
Wenden Sie sich an einen autorisierten Shindaiwa-Händler.
Prüfen Sie die Halter und ziehen Sie sie fest an.

Übermäßige Vibrationen

Verbogenes oder beschädigtes Schneidwerkzeug.
Lockeres Getriebe.
Verbogene Hauptwelle/verschlissene oder beschädigte Buchsen.

Prüfen und ersetzen Sie gegebenenfalls das Schneidwerkzeug, bzw. suchen Sie einen Shindaiwa-Händler auf.
Ziehen Sie die Schrauben des Getriebes fest an.
Wenden Sie sich an einen autorisierten Shindaiwa-Händler.

Das Schneidwerkzeug arbeitet nicht.

Welle ist nicht an Antriebseinheit oder Getriebe befestigt.
Antriebswelle beschädigt.
Beschädigtes Getriebe.

Prüfen und befestigen Sie gegebenenfalls die Teile.
Bringen Sie das Gerät zum Händler.
Bringen Sie das Gerät zum Händler.

shindaiwa

Shindaiwa Inc.
11975 S.W. Herman Rd.
Tualatin, Oregon 97062, USA
Telefon: +1-503-692-3070
Fax: +1-503-692-6696
www.shindaiwa.com

Shindaiwa Kogyo Co., Ltd.
Hauptsitz:
6-2-11, Ozuka-Nishi
Asaminami-ku, Hiroshima
731-3167, Japan
Telefon: +81-82-849-2220
Fax: +81-82-849-2481

©2005 Shindaiwa, Inc.
Teilenummer 65014-94310
Überarbeitung 02/05

Shindaiwa ist ein eingetragenes Warenzeichen
von Shindaiwa, Inc.
Spezifikationen können jederzeit ohne Ankündigung geändert
werden.