

# GEBRAUCHSANLEITUNG

## Streugerät SPT-50/100

TAM AG  
Winkelstrasse 19

8637 Laupen

Telefon 055 256 56 00  
Telefax 055 256 56 06  
[www.tamag.ch](http://www.tamag.ch)  
[info@tamag.ch](mailto:info@tamag.ch)



**ACHTUNG!** Anleitung und Sicherheitsvorschriften sorgfältig lesen, bevor Sie arbeiten.

# Inhaltsverzeichnis

Inhaltsverzeichnis .....	2
Allgemeines .....	3
Sicherheitsvorschriften .....	4
Gewährleistungs- und Garantiebestimmungen .....	5
Montage .....	7
Bedienung .....	7
Wartung & Pflege .....	8
Maschinenelemente/Begriffe .....	8
Streutabelle .....	9
Technische Daten .....	9

Wir gratulieren Ihnen zum Kauf eines Qualitätserzeugnisses der Firma Rondini. Dieses Produkt wurde nach modernen Fertigungsverfahren und unter Einhaltung umfangreicher Qualitätssicherungsmaßnahmen hergestellt, denn erst wenn Sie mit Ihrem Gerät zufrieden sind, ist unser Ziel erreicht. Sind Fragen zum Gerät, wenden Sie sich bitte an unseren Fachhandelspartner.

## Allgemeines:

In dieser Betriebsanleitung und auf dem Gerät selbst befinden sich Warnhinweise, die durch Symbole oder Begriffe gekennzeichnet sind. Hier eine Aufstellung dieser Symbole und Begriffe, sowie deren Bedeutung für den Anwender.



Gefahr schwerer  
Verletzungen

Betriebsanleitung  
lesen

### **Wichtig!**

Informationen zur sachgerechten Verwendung und zum Schutz des Streuers vor Beschädigung.

## **Gerätebeschreibung**

Ihr neuer Rondini - Streuer SPT-50/100 wurde so konstruiert dass er auf einen langen Zeitraum hin eine hohe Leistung garantiert. Hervorragende Verarbeitung, beste Qualität und eine lange Lebensdauer stehen hinter dem Markennamen Rondini.

Wir hoffen, dass der Streuer SPT-50/100 Ihnen viel Freude und Erleichterung bei der Arbeit bereitet.

Das Streugut wird über einen schnell rotierenden Teller, der über das gekapselte Schneckengetriebe angetrieben wird, ausgebracht.

Über einen seitlich angebrachten Schieber kann die Ausbringmenge und die Streubreite eingestellt werden.

# Sicherheitsvorschriften

1. Machen Sie sich mit den Bedienelementen vertraut. Lesen Sie sich die Bedienungsanleitung durch und prägen Sie sich ein, wie die Maschine im Notfall anzuhalten ist.
2. Lernen und üben Sie die Bedienung dieses Gerätes zuerst auf einer ebenen und freien Fläche.
3. Das Gerät darf nicht von minderjährigen Personen, oder von Personen ohne Einweisung, bedient werden.
4. Halten Sie Personen und Tiere aus dem Arbeitsbereich fern.
5. Beachten Sie Warnhinweise vor Verletzungsgefahr durch rotierende Elemente.
6. Der Streuer darf nicht auf beistehende Personen oder Tiere gerichtet sein.
7. Achten Sie darauf, dass sich Hände und Füße nicht in der Nähe von sich bewegenden Teilen (Streuteller, Rührfinger im Trichter) befinden.
8. Verhindern Sie, dass langfaserige Materialien, wie Seile, Netze und Drähte in den Streuer gelangen. Diese könnten den Rührfinger oder den Streuteller sowie den Zahnradantrieb blockieren oder beschädigen.
9. Reinigen Sie das Gerät regelmässig von Korodierbeschleunigern wie z.B. Salz.
10. Überprüfen Sie in regelmässigen Abständen den festen Sitz der Muttern und Schrauben, um einen sicheren Betrieb des Gerätes zu gewährleisten.
11. Um die notwendige Sicherheit zu gewährleisten, sind ausschliesslich Original - Rondini Ersatzteile und Zubehör zu Verwenden.
12. Lagern Sie das Gerät in trockenen Räumen.
13. Gerät nur zum bestimmungsgemässen Gebrauch einsetzen.
14. Bewahren Sie diese Bedienungsanleitung gut auf. Sie enthält alle wichtigen Informationen über Ihr Gerät.

## **Achtung !**

Bei Verwendung von Streusalz muss die Zugmaschine und der Streuer gereinigt und mit einem handelsüblichen Konservierungsmittel wie z.B. WD 40, Caramba oder ähnliches behandelt werden.

## Gewährleistungs- und Garantiebestimmungen

Verehrter Kunde!

Sie haben sich zum Kauf eines Rondini-Streugerätes entschieden und damit einen qualitativ hochwertigen und zuverlässigen Helfer für ihre Arbeiten erworben. Damit sie lange Freude an dem Gerät haben, ist es zwingend notwendig die Maschine nur nach dem bestimmungsgemässen Verwendungszweck einzusetzen und regelmässige Wartungs- und Inspektionsarbeiten vorzunehmen. Mindestens 1 x jährlich muss das Gerät von einer autorisierten Rondini Werkstatt gewartet werden. Wir weisen ausdrücklich darauf hin, dass trotzdem noch manche Teile dieses Gerätes einem normalen Verschleiss unterliegen und deshalb ausgetauscht werden müssen.

### **Bestimmungsgemässe Verwendung:**

Dieses Streugerät darf ausschliesslich zur semi-professionellen Ausbringung von Split und Granulat mit einer maximalen Korngrösse von 2-5mm eingesetzt werden. Das Streugerät ist für den Betrieb unter professionellen Einsatzbedingungen nicht konzipiert. Beim Betrieb auf eisglatten Flächen ist mit Einschränkungen durch durchrutschende Räder zu rechnen. Wer das erste Mal mit dem Streugerät arbeitet, muss sich vom Verkäufer genau einweisen lassen, bezw. an einem Fachlehrgang teilnehmen. Der Betrieb des Streuers ohne Seitenbegrenzung, oder den anderen Schutzeinrichtungen ist untersagt. Der Streuer ist zum Betrieb mit dem von Rondini angebotenen Zubehör ausgelegt. Es ist gefährlich und deshalb verboten den Streuer für andere Zwecke zu benutzen.

### **Garantiebedingungen**

Die folgenden Garantiebedingungen sind eine freiwillige zusätzliche Leistung der Fa. TAM AG, die der Kunde den Ausführungen entsprechend in Anspruch nehmen kann. Die Gewährleistungsansprüche des Kunden gegenüber seinem Vertragspartner, dem autorisierten Rondini Fachhändler, bleiben durch die genannten Garantieleistungen unberührt. Er kann diese Gewährleistungsansprüche geltend machen, ohne die Garantiebedingungen zu beachten.

1. Die Fa. TAM AG behält sich immer das Recht vor zur Abwicklung des Garantieanspruchs Dritte, insbesondere autorisierte Rondini-Werkstätten einzuschalten. Entscheidungsbefugt über einen Garantieanspruch bleibt aber die Fa. TAM AG.
2. Bei ausschliesslich privater Nutzung des Rondini Produktes beträgt die Garantiezeit 24 Monate. Bei auch gewerblicher oder beruflicher

Nutzung 12 Monate.

3. Die Garantiefrist beginnt mit dem erstmaligen Kauf, nachgewiesen mit einem maschinell gedruckten Beleg, der in der Buchhaltung des Händlers registriert wurde. Bei einem Weiterverkauf durch den Kunden beginnt die Garantiefrist nicht von neuem. Werden Arbeiten im Rahmen der Garantie durchgeführt, insbesondere der Austausch von Teilen, so hat dies keinen neuen Beginn der Garantiefrist zur Folge.
4. Die Garantieleistung erstreckt sich nur auf Mängel, die auf Material- oder Herstellungsfehler, sowie auf die Nichterfüllung zugesicherter Eigenschaften zurückzuführen sind. Der Anspruch ist beim autorisierten Rondini-Fachhändler geltend zu machen. Die in der Gebrauchsanleitung aufgeführten Wartungs- und Pflegearbeiten gehen zu Lasten des Eigentümers.
5. Garantieansprüche sind zunächst auf Nacherfüllung d.h. Nachbesserung bzw. Ersatzteillieferungen beschränkt.
6. Wird die Fa. TAM AG aufgrund der Garantie in Anspruch genommen, dann ist die Fa. TAM AG bemüht den autorisierten Fachhändler mit den notwendigen Ersatzteilen schnellst-möglich zu beliefern. Ein Anspruch des Kunden auf sofortige Lieferung ist ausgeschlossen. Ausdrücklich betonen wir, dass eine verzögerte Lieferung keinen Anspruch auf Schadenersatzforderung gegen die Fa. TAM AG begründet. Ausserdem führt diese auch nicht zur Verlängerung der Garantiezeit. Im übrigen weisen wir ausdrücklich darauf hin, dass gesetzliche Schaden Ersatzansprüche des Kunden gegen den Verkäufer wegen zu später Ausführung von Gewährleistungsansprüchen davon unberührt bleiben.
7. Ausschluss von der Gewährleistung
  - 7a. Von der Garantieleistung ausgenommen sind Schäden die infolge unsachgemässer Bedienung und unsachgemässer Reparatur durch Dritte, wegen mangelhafter Pflege und Wartung oder wegen falschem Gebrauch entstanden sind. Ebenfalls ausgenommen von der Garantieleistung sind Lackschäden jeglicher Art, die darauf zurückzuführen sind, dass die

Lackierung mit Chemikalien, Säuren oder Salzen in Berührung gekommen ist. So ist bspw. nach dem Einsatz von Streusalz eine gründliche Reinigung und Konservierung des Gerätes unerlässlich. Des Weiteren sind Beschädigungen durch Fremdeinwirkungen und/oder Fremdkörper sowie Versand- und Transportkosten von der Garantie ausgeschlossen. Voraussetzung für einen Garantieanspruch ist der Nachweis einer jährlichen sachgerechten Inspektion bei einer autorisierten Rondini -Werkstatt.

7b. Auch bei bestimmungsgemäsem Gebrauch des Rondini-Streuers unterliegen wesentliche Teile einem normalen Verschleiss und der natürlichen Alterung. Diese Teile müssen je nach Art und Dauer der Nutzung rechtzeitig ersetzt werden. Darunter fallen alle Teile die sich drehen / antreiben bzw. Arbeitswerkzeuge. Dazu gehören unter anderem: Rührfinger, Streugutbehälter, Streuteller, Getriebe, Wellenlager v. Streuteller

8. Die Bedienungs- und Gebrauchsanleitung des Gerätes ist Bestandteil der Gewährleistungs- und Garantiebestimmungen. Darin sind Hinweise zur sachgerechten Pflege, Wartung und Bedienung enthalten. Diese Hinweise sind vom Benutzer genauestens zu beachten. Die Bedienungs- u. Gebrauchsanleitung liegt jedem Gerät bei. Ergänzend zur Gebrauchsanleitung finden Sie hier nachstehend Hinweise und Ratschläge, die Sie zum Erhalt der Garantieansprüche zwingend befolgen sollten.

#### **Verschleiss minimieren, Schäden vermeiden**

Das Einhalten der Vorgaben in dieser Gebrauchsanleitung vermeidet übermässigen Verschleiss und Schäden an diesem Rondini-Streugerät. Die Benutzung, Wartung und Lagerung dieses Rondini Streugerätes müssen so sorgfältig wie in der Gebrauchsanleitung beschrieben erfolgen. Vom Benutzer selbst zu verantworten sind alle Schäden, die durch Nichtbeachtung der Sicherheits-,

Bedienungs- und Wartungshinweise verursacht wurden.

Dies gilt insbesondere in folgenden Fällen:

- a) nicht von der Fa. TAM AG freigegebene Veränderungen am Produkt
- b) nicht bestimmungsgemässe Verwendung des Rondini -Streugerätes
- c) Einsatz des Rondini -Streugerätes bei Wettbewerbs- und Sportveranstaltungen
- d) Folgeschäden auf Grund von Weiterbenutzung des Rondini -Streugerätes trotz defekter Bauteile
  - e) Verwendung nicht von TAM AG freigegebener Werkzeuge, Anbauteile u. Anbaugeräte.

#### **Wartungsarbeiten**

Die in der Gebrauchsanleitung im Kapitel Wartungsarbeiten und Pflegehinweise aufgeführten Arbeiten müssen regelmässig durchgeführt werden. Voraussetzung für einen Garantieanspruch ist der Nachweis einer jährlichen sachgerechten Inspektion bei einer autorisierten Rondini Werkstatt. Bei Versäumnis dieser Arbeiten können Schäden auftreten, die dann der Benutzer selbst zu verantworten hat. Dazu zählen unter anderem:

- a) Korrosions- und andere Folgeschäden in Folge unsachgemässer Lagerung
- b) Schäden und deren Folgeschäden durch Verwendung von anderen als Rondini -Originalersatzteilen.
- c) Schäden durch Wartungs- oder Reparaturarbeiten in nicht von Rondini autorisierten Fachwerkstätten.

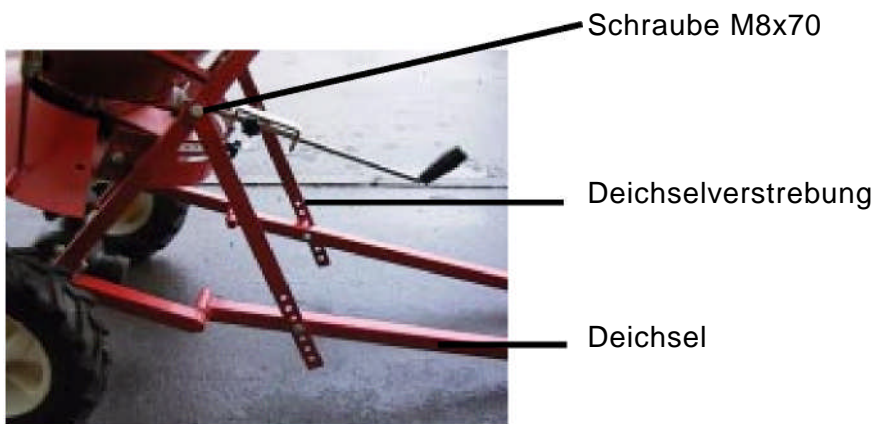
#### **Technische Weiterentwicklung**

Wir von TAM AG arbeiten ständig an der Weiterentwicklung sämtlicher Maschinen und Geräte. Änderungen des Lieferumfanges in Form Technik und Ausstattung müssen wir uns grundsätzlich vorbehalten. Aus Angaben und Abbildungen dieser Gebrauchsanleitung können deshalb keine Ansprüche abgeleitet werden.

## Montage

Der gezogene Streuer ist weitgehend vormontiert, so dass nur noch wenige Handgriffe nötig sind um den Streuer betriebsfertig zu machen.

1. Entnehmen Sie den Streuer aus dem Karton.
2. Montieren Sie die Deichselverstrebung .
3. Stellen Sie die Verstrebung auf Ihre Kupplungshöhe ein. Der Streuer sollte so eingestellt sein, dass der Trichter im angehängten Zustand von allen Seiten waagrecht steht.
4. Siehe Bild



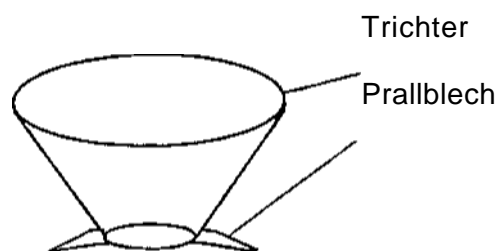
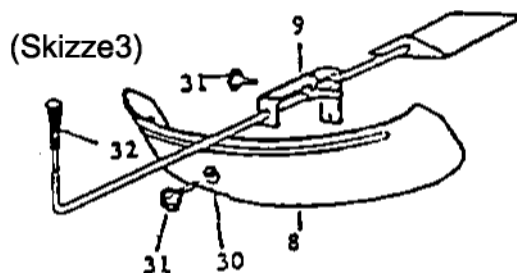
## Bedienung

Am Prallblech wird die Wurfweite des Streugutes eingestellt.

Die Richtung in die gestreut werden soll, wird durch Schwenken des Schiebers nach links oder rechts eingestellt (Skizze3).

Um die Menge des Streugutes zu regulieren, bewegen Sie den Schieber (Abb.32) nach vorne oder hinten.

Beim nach vorne ziehen öffnet sich der Durchlass. Diesen können Sie mittels des Einstellschiebers (Abb.9) auf die gewünschte Streumenge einstellen. Beim nach hinten drücken verringert bzw. schliesst der Durchlass.



## Wartung und Pflege

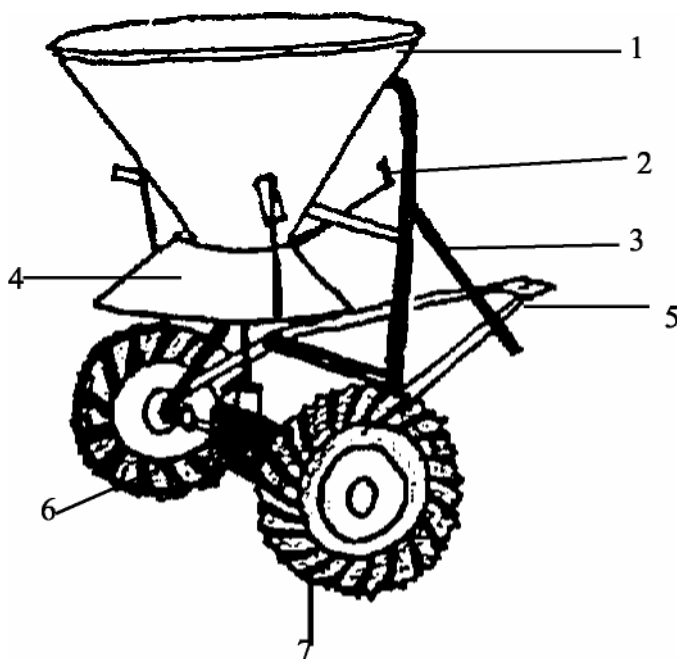
- Lagern Sie das Gerät in trockenen Räumen.
- Säubern Sie das Gerät nach jedem Gebrauch.
- Entfernen Sie nach Gebrauch das Streugut aus dem Trichter und vom Streuteller.
- Das Gerät darf nicht mit einem Hochdruckreiniger gesäubert werden.

### Achtung

Bei Verwendung von Streusalz muss die Zugmaschine und der Streuer mit einem handelsüblichen

Konservierungsmittel z.B WD 40, Caramba oder ähnliches behandelt werden. Nach jedem Streuen Geräte reinigen und konservieren.

## Maschinenelemente/Begriffe



- 1 . Trichter
2. Mengenregulierhebel
3. Deichsel Einstellungsstrebe
4. Streubreiten Einstellung und Abdeckung für Streuteller
5. Deichsel mit Anhängenvorrichtung
6. Gekapseltes Schneckengetriebe
7. Räder



Streutabelle SPT-50 in kg/ha												
Düngertyp	Streubreite in Meter	Arbeits- Geschwindig- keit in km/h	Streumengeneinstellung									
			1	2	3	4	5	6	7	8	9	10
Volldünger 15x15x15 (1kg/l)	6	6	/	/	7	22	52	103	167	280	316	366
		8	/	/	6	16	39	77	125	210	236	275
		10	/	/	5	13	31	62	100	168	190	220
Kalkammonsalpeter (1,05kg/l)	6	6	/	/	8	26	75	113	173	143	266	400
		8	/	/	6	20	56	85	130	182	200	300
		10	/	/	5	16	45	68	104	146	160	240
Harnstoff (0,75kg/l)	6	6	/	/	13	23	39	80	147	170	220	273
		8	/	/	10	17	29	60	110	127	165	205
		10	/	/	8	14	23	48	88	102	132	164
Grassamen	6	6	/	/	7	17	37	67	120	180	253	300
		8	/	/	6	13	26	50	90	135	190	225
		10	/	/	5	10	22	40	72	106	152	180

## Technische Daten:

<b>Modell</b>	<b>SPT-50/100</b>
Gewicht	30 kg/ 34 kg
Sicherheit	Einstellbare Seitenbegrenzung
Räder	Luftbereift
Antrieb	Stossmodell/Anhängersmodell
Trichterinhalt	42 Liter /105 Liter
Streubreite	1 - 6 m
Nutzlast	55 kg / 135 kg