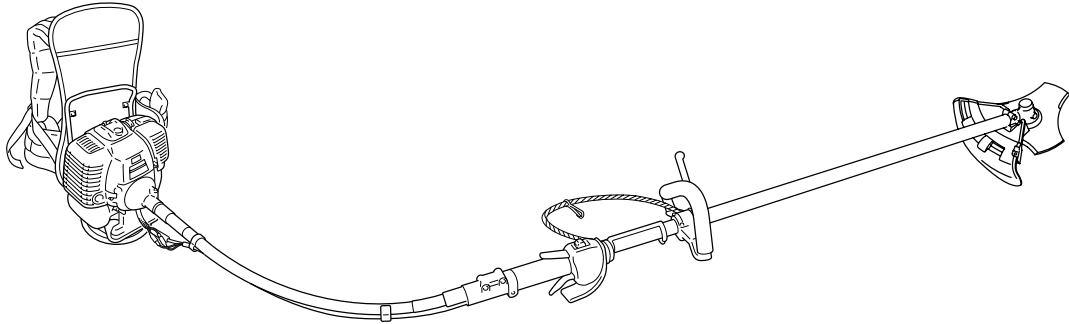




- GB** ENGLISH
- D** DEUTSCH
- I** ITALIANO



OPERATOR'S MANUAL BEDIENUNGSANLEITUNG MANUALE D'ISTRUZIONI

RM-4000
i RM-4000SI
RM-5000

	WARNING  DANGER GB READ INSTRUCTIONS CAREFULLY AND FOLLOW RULES FOR SAFE OPERATION. FAILURE TO DO SO COULD RESULT IN SERIOUS INJURY.
	ACHTUNG  GEFAHR D LESEN SIE DIE BEDIENUNGSANLEITUNG SORGFÄLTIG DURCH UND BEFOLGEN SIE DIE SICHERHEITSBESTIMMUNGEN, WEIL SONST DAS RISIKO SCHWERER VERLETZUNGEN BESTEHT.
	AVVERTENZA  PERICOLO I LEGGERE E SEGUIRE ATTENTAMENTE LE ISTRUZIONI PER USARE IL DECESPUGLIATORE IN MANIERA SICURA. LA MANCATA OSSERVANZA DI QUESTA AVVERTENZA POTREBBE CAUSARE GRAVI LESIONI.



INTRODUCTION

ECHO Grass Trimmers/Brushcutters are lightweight, high-performance, petrol engined units designed for weed control, grass trimming and brush cutting in areas difficult to control by any other means.

This Manual provides the information necessary for assembly, operation and maintenance. You must read this Manual to understand the safe and effective operation of your ECHO product.

CONTENTS

Introduction	2	Maintenance and care	39
Decals and symbols	3	Trouble shooting	47
Rules for safe operation	6	Installing nylon line cutter (OPTION)	50
Description	22	Storage	58
Assembling	26	Specifications	60
Fuel	32	Declaration "CE" of conformity	63
Operation	34		

E
N
G
L
I
S
H

EINFÜHRUNG

ECHO Grastrimmer sind mit Benzinmotor ausgerüstete Hochleistungsgeräte geringen Gewichts, die sich zur Unkrautbekämpfung sowie zum Grasmähen und für leichte Freischneidearbeiten an Stellen eignen, wo andere Methoden unzulänglich sind.

Das vorliegende Handbuch enthält die erforderlichen Hinweise zu Montage, Betrieb und Instandhaltung. Um den sicheren und wirksamen Betrieb Ihres ECHO Produkts kennen zu lernen, müssen Sie dieses Handbuch durchlesen.

INHALTSVERZEICHNIS

Einführung	2	Pflege und Instandhaltung	39
Symbole und Hinweisschilder	4	Behebung von Betriebsstörungen	48
Richtlinien zur Betriebssicherheit	6	Nylonfaden-Schneidvorrichtung (OPTION)	50
Beschreibung	22	Lagerung	58
Zusammenbau	26	Technische Daten	61
Kraftstoff	32	EG-Konformitätserklärung	64
Betrieb	34	Gewährleistungs- und Garantiebestimmungen für ECHO-Motorgeräte	65

D
E
U
T
S
C
H

INTRODUZIONE

I decespugliatori ECHO sono attrezzi leggeri di alte prestazioni con motore a benzina, realizzati per tenere sotto controllo la crescita dell'erba, per tagliare i bordi ed eseguire un leggero disboscamento in aree difficili da controllare con altri mezzi.

Il presente manuale contiene le istruzioni per l'assemblaggio, l'uso e la manutenzione. È importante leggerlo per comprendere come utilizzare con sicurezza ed efficienza il prodotto ECHO acquistato.

INDICE

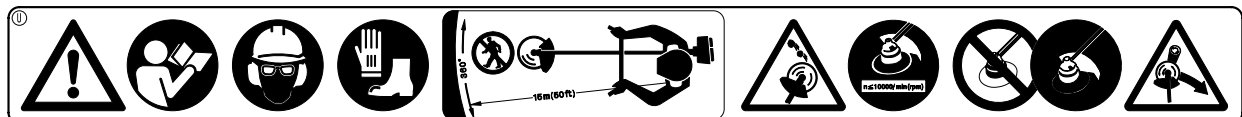
Introduzione	2	Guida alla manutenzione	39
Decalcomanie	5	Problemi tecnici	49
Norme di sicurezza	6	Manutenzione testina con filo di nylon (A SCELTA) ..	50
Descrizione	22	Rimessaggio	58
Assemblaggio	26	Caratteristiche tecniche	62
Carburante	32	Dichiarazione di conformità "CE"	63
Funzionamento	34		

I
T
A
L
I
A
N
O

DECALS AND SYMBOLS








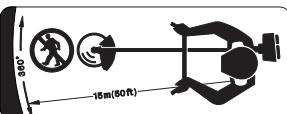











Symbol form/shape	Symbol description/application	Symbol form/shape	Symbol description/application
	Carefully read the operator's manual		Usage of metal blades not permitted
	This symbol accompanied by the words WARNING and DANGER calls attentions to an act or a condition which can lead to serious personal injury or death.		Warning, side thrust
			The maximum speed of the cutting attachment shaft in r/min
	Circle and slash symbol means whatever is shown is prohibited.		Keep bystanders away 15 m
	CAUTION indicates a potentially hazardous situation, if not avoided, may result in minor or moderate injury.		
	Wear eyes, ears and head protection		Purge bulb (Primer)
	Wear foot protection and gloves	L	Carburettor adjustment - Low speed mixture
	Emergency stop	H	Carburettor adjustment - High speed mixture
	Warning! Thrown objects!	T	Carburettor adjustment - Idle speed
	Usage without shield not permitted		Guaranteed sound power level
	Usage without shield not permitted		This enclosed message provides tips for use, care and maintenance of the unit.

Locate this safety decal on your unit. The complete unit illustration found in the "DESCRIPTION" section, will help you locate them. Make sure the decal is legible and that you understand and follow the instructions on them. If a decal cannot be read, a new one can be ordered from your ECHO dealer.



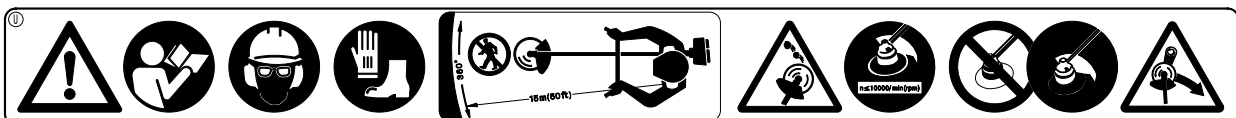
D

SYMBOLLE UND HINWEISSCHILDER

Symbolform	Symbolbeschreibung/-anwendung	Symbolform	Symbolbeschreibung/-anwendung
	Achtung Die Bedienungsanleitung sorgfältig durchlesen		Verwendung von Metallklingen verboten!
	Dieses Symbol weist in Verbindung mit den ACHTUNG und GEFAHR auf eine Handlung oder einen Zustand hin, die schwerwiegende Körperverletzung verursachen können.		Achtung - Seitenschub!
	Kreis mit umgekehrtem Schrägstrich bedeutet, daß das Dargestellte nicht zulässig ist.		Maximale Drehzahl der Schneidvorrichtungswelle r/min
	Der Hinweis VORSICHT weist auf eine potentiell gefährliche Situation hin, die kleinere oder schwerere Verletzungen auslösen kann, falls sie nicht behoben wird.		Passanten auf einen Abstand von 15 m fernhalten
	Augen-, Ohren- und Kopfschutz tragen		Benzin - und Ölgemisch
	Immer Handschuhe und Schutzschuhe tragen		Primer (Kraftstoffansaugsystem)
	NOT AUS		Vergaserjustierung Langsameinstellung
	Achtung! Vorsicht vor hochgeschleuderten Gegenständen!		Vergaserjustierung Vollasteinstellung
	Einsatz ohne Schutzschild verboten!		Vergaserjustierung Leerlaufdrehzahl
			Garantierter Schalleistungspegel
			Dieser gerahmte Hinweis enthält Empfehlungen für Einsatz, Pflege und Instandhaltung des Geräts.

DEUTSCH

Beachten Sie diesen Aufkleber am Gerät. Die Gerätedarstellung im Abschnitt "Beschreibung" zeigt Ihnen an welcher Stelle er sich befindet. Versichern Sie sich, daß dieser Aufkleber leserlich und für Sie verständlich ist. Befolgen Sie die Sicherheitshinweise darauf. Falls ein Aufkleber unleserlich geworden ist, bestellen Sie bitte einen neuen bei Ihrem ECHO-Vertragshändler.



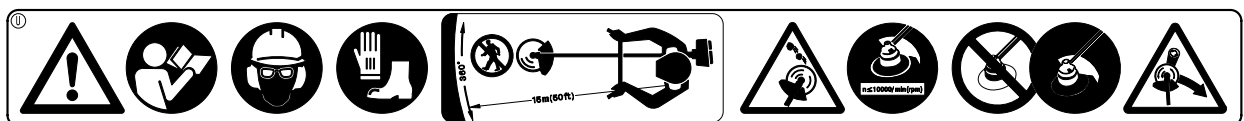
Nummer des Zubehörteils 890617-43130

1

DECALCOMANIE

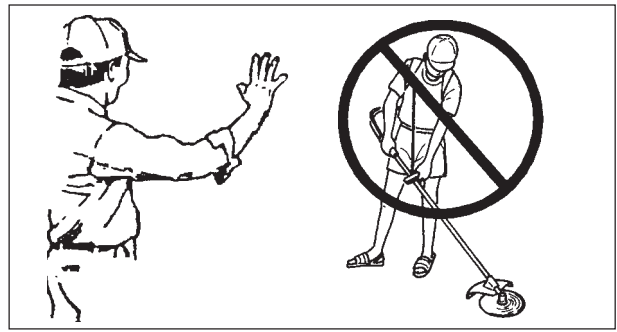
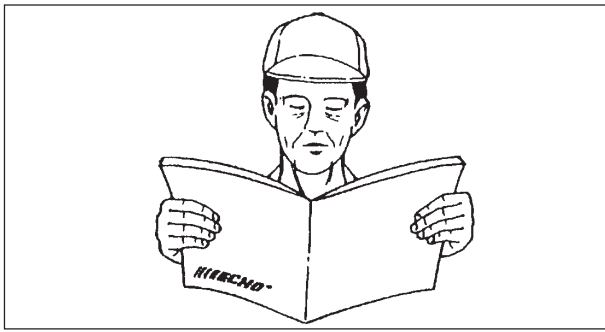
Forma del simbolo	Descrizione/ applicazione del simbolo	Forma del simbolo	Descrizione/ applicazione del simbolo
	AVVERTENZA. VEDERE IL MANUALE DELL'OPERATORE		Vietato l'uso di lame metalliche
	Questo simbolo accompagnato dalle diciture AVVERTENZA e PERICOLO , richiama l'attenzione su un'azione o condizione che potrebbero provocare gravi lesioni personali o la morte.		Attenzione! Spinta laterale
			Massima velocità albero dell'apparato di taglio (r/min)
	Il cerchio con barra obliqua proibisce l'azione o l'uso degli oggetti mostrati.		Tenere gli astanti a una distanza di 15 m
	ATTENZIONE indica una situazione potenzialmente pericolosa che, se non evitata, potrebbe causare lesioni all'operatore.		
	Indossare sempre protezioni per occhi, orecchie e testa		Primer
	Indossare scarpe robuste, guanti e indumenti protettivi		Regolazione carburatore Bassi regimi
	Arresto di emergenza		Regolazione carburatore Alti regimi
			Registrazione minima
	Avvertenza! Oggetti scagliati!		Livello di potenza acustica garantito
	Vietato l'uso senza protezione		Il messaggio qui riportato fornisce consigli per l'uso, la cura e la manutenzione dell'attrezzo.

Posate questa decalcomania sulla vostra macchina. l'illustrazione completa della macchina riportata nella sezione "descrizione" vi aiuterà a vedere dove apporle. Assicuratevi che siano leggibili e di capire e seguire le istruzioni in esse contenute. Se una decalcomania non è leggibile se ne può ordinare una di nuova dal vostro rivenditore ECHO.



Numero di parti 890617-43130

ITALIANO



RULES FOR SAFE OPERATION

Operator's manual

TRAINING

WARNING DANGER

GRASS TRIMMERS AND BRUSHCUTTERS CAN THROW SMALL GRAVEL, STONE, GLASS, METAL OR PLASTIC OBJECTS AS WELL AS THE MATERIAL BEING CUT. READ THESE "RULES FOR SAFE OPERATION" WITH CARE. FOLLOW INSTRUCTIONS IN THE OPERATOR'S MANUAL.

Do not permit operation without proper training and protective equipment.

Read the Operator's Manual carefully. Be thoroughly familiar with the controls and proper use of the unit.

Know how to stop the unit and shut off the engine.

Know how to unhook a harnessed unit quickly.

Never allow anyone to use the unit without proper instruction.

• If you have any questions or troubles, please contact ECHO dealer.

ENGLISH

RICHTLINIEN ZUR BETRIEBS SICHERHEIT

Bedienungsanleitung

UNTERWEISUNG

ACHTUNG GEFAHR

BEIM BETRIEB EINES GRÄSTRIMMERS MOTORSSENSE, KÖNNEN KLEINE STEINE, KIES, GLAS-, METALL- ODER KUNSTSTOFFTEILE SOWIE DAS ZU SCHNEIDENDE MATERIAL HOCHGESCHLEUDERT WERDEN. LESEN SIE DESHALB DIE VORLIEGENDEN RICHTLINIEN ZUR BETRIEBS SICHERHEIT AUFMERKSAM UND GRÜNDLICH DURCH. BEFOLGEN SIE DIE IN DER VORLIEGENDEN BETRIEBSANLEITUNG ENTHALTENEN ANWEISUNGEN.

Das Gerät darf nicht ohne angemessene Unterweisung bzw. Schutzkleidung bedient werden.

Lesen Sie die Bedienungsanleitung sorgfältig durch. Sorgen Sie dafür, daß Sie sich im Umgang mit den Bedienungselementen gut auskennen und wissen, wie man das Gerät sachgemäß benutzt.

Sie müssen sich damit vertraut machen, wie man das Gerät ausschaltet und den Motor stillsetzt.

Auch müssen Sie lernen, wie man das Gerät schnell vom Schultergurt trennt.

Nie darf es jemandem erlaubt werden, das Gerät ohne vorherige Unterweisung zu benutzen.

• Wenn Sie irgendwelche Fragen oder Schwierigkeiten haben, wenden Sie sich vertrauensvoll an Ihren ECHO-Fachhändler.

DEUTSCH

NORME DI SICUREZZA

Manuale d'istruzioni

ADDESTRAMENTO

AVVERTENZA PERICOLO

TAGLIABORDI E DECESPUGLIATORI POSSONO SCAGLIARE PIETRUZZE, SASSI, PEZZI DI VETRO, METALLO O PLASTICA OLTRE AL MATERIALE TAGLIATO. LEGGERE ATTENTAMENTE QUESTE "NORME DI SICUREZZA" ED ATTENERSI ALLE ISTRUZIONI RIPORTATE NEL MANUALE DELL'OPERATORE.

Non permettere ad alcuno di azionare l'attrezzo senza idoneo addestramento o mezzi di protezione adatti.

Leggere attentamente il manuale dell'operatore ed acquistare dimestichezza con i comandi ed il corretto impiego dell'attrezzo.

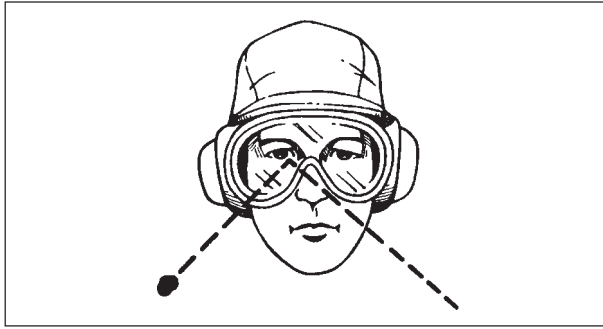
Imparare ad arrestare l'attrezzo e a spegnere il motore.

Imparare a sganciare rapidamente l'attrezzo spalleggiato.

Non permettere ad alcuno di utilizzare l'attrezzo senza idoneo addestramento.

• Se avete dei dubbi o problemi, contattate il vostro rivenditore ECHO.

ITALIANO



Wear eye protection

EYE PROTECTION

The operator must wear eye protection not only against objects thrown by the unit, but also because eye infections can be caused by airborne dust, seeds and pollen.

Prescription glasses may be worn under the safety goggles.

Eye protection should also be worn by persons in the risk zone which extends beyond the danger zone.

Augenschutz tragen

AUGENSCHUTZ

Die Bedienkraft muß Augenschutz tragen, nicht nur zum Schutz vor hochgeschleuderten Objekten, sondern auch, weil Augeninfektionen durch Staub, Saatkörner und Blütenstaub verursacht werden können, die in der Luft schweben.

Eine zur Korrektur eines Sehfehlers vom Arzt verschriebene Brille kann unter der Schutzbrille getragen werden.

Personen, die sich in der über die Gefahrenzone hinausgehenden Risikozone befinden, müssen ebenfalls Augenschutz tragen.

Indossare protezioni per gli occhi

PROTEZIONE DEGLI OCCHI

L'operatore deve proteggere gli occhi non solo da corpi lanciati dall'attrezzo ma anche perché polvere, sementi e polline nell'aria possono infettare gli occhi.

Gli occhiali da vista possono essere indossati sotto gli occhiali di protezione.

Le persone che si trovano nella zona di rischio, che si estende oltre la zona di pericolo, devono indossare mezzi di protezione degli occhi.



1. Earmuffs

2. Earplugs

HEARING AND EAR PROTECTION

Prolonged exposure to loud noise can cause impairment or loss of hearing.

Wear a suitable hearing protective device such as earmuffs or earplugs to protect against objectionable or uncomfortable loud noises.

1. Ohrenschützer

2. Ohropax

GEHÖR- UND OHRENSCHUTZ

Die langfristige Einwirkung von lauten Geräuschen kann eine Verschlechterung bzw. den Verlust des Gehörs bewirken.

Durch kopfhörerartige Ohrenschützer bzw. Ohropax (Ohrenstöpsel) schützen Sie sich vor störenden oder unangenehm lauten Geräuschen.

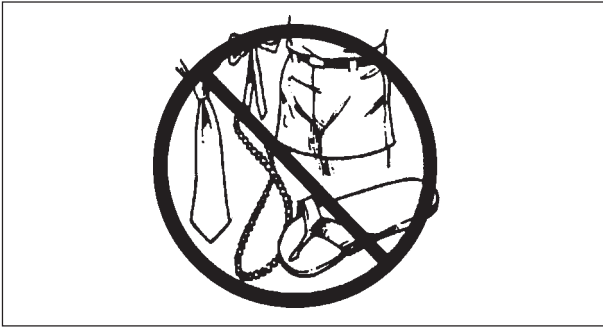
1. Cuffie auricolari

2. Tappi auricolari

PROTEZIONE DELL'UDITO E DELLE ORECCHIE

La prolungata esposizione a forti rumori può danneggiare l'udito o causarne la perdita.

Tutelare l'udito da forti rumori sgradevoli o fastidiosi indossando idonei dispositivi di protezione, come cuffie o tappi auricolari.



PROTECTIVE CLOTHING

Choose trousers, shirts and jackets that fit trimly and have no strings, frills or dangling straps which could catch on the unit or the underbrush. Do not wear ties, loose clothing or jewellery. Keep clothing buttoned or zipped up and shirt tails tucked in. Secure hair so it is above shoulder length.

The wearing of gloves offers some protection against contact with skin irritants such as poison ivy. Soft leather work gloves may also improve your grip.

E
N
G
L
I
S
H

SCHUTZKLEIDUNG

Es empfiehlt sich, nur solche Hosen, Hemden und Jacken zu tragen, die glatt anliegen und keinerlei Kordeln, Zierkanten/Rüschen oder lose herabhängende Bänder aufweisen, welche sich am Gerät oder in der Vegetation verfangen könnten. Keine Krawatten, lose Kleidung bzw. Schmuck tragen. Kleidung zugeknöpft und Reißverschlüsse geschlossen tragen, darauf achten, daß Hemdschöße sicher in der Hose stecken.

Wenn man Handschuhe trägt, so bietet das einen gewissen Schutz gegen Hautreizstoffe wie z.B. Giftefeu. Mit Hilfe von Arbeitshandschuhen aus weichem Leder erhalten Sie außerdem besseren Griff.

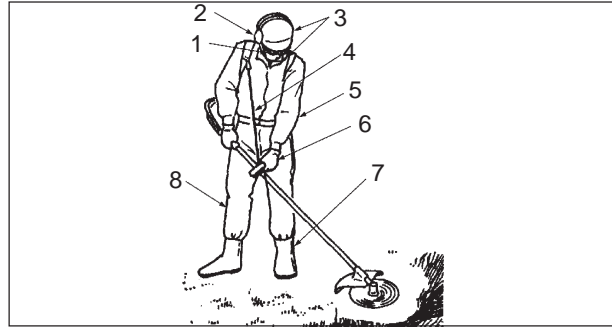
D
E
U
T
S
C
H

INDUMENTI DI PROTEZIONE

Indossare pantaloni, camicie e giacche aderenti, privi di lacci, fronzoli o cinture penzolanti che possano impigliarsi nell'attrezzo o nei cespugli. Non indossare cravatte, indumenti svolazzanti o monili. Tenere gli indumenti abbottonati o chiusi a cerniera, e i lembi della camicia nei pantaloni. Portare i capelli raccolti oltre l'altezza delle spalle.

I guanti proteggono la pelle dal contatto con irritanti tipo veleno dell'edera. I guanti in pelle morbida migliorano la presa.

I
T
A
L
I
A
N
O



- | | |
|-----------------------------|--------------------------|
| 1. Safety goggles | 5. Trim-fitting clothes |
| 2. Hearing protectors | 6. Safety gloves |
| 3. Head and face protection | 7. Sturdy shoes or boots |
| 4. Shoulder harness | 8. Long trousers |

ADDITIONAL PROTECTION

Hay fever (Rhinitis) sufferers may wear disposable masks to help reduce the intake of allergenic particles.

- | | |
|------------------------------|--------------------------------|
| 1. Schutzbrille | 5. glatt anliegende Kleidung |
| 2. Gehörschutz | 6. Sicherheitshandschuhe |
| 3. Gehör- und Gesichtsschutz | 7. robuste Schuhe oder Stiefel |
| 4. Schultergurt | 8. lange Hosen |

ZUSÄTZLICHER SCHUTZ

Bedienkräfte, die unter Heuschnupfen (Rhinitis) leiden, können im Zubehörhandel, Drogerie oder Apotheke sogenannte Wegwerfmasken kaufen, um das Einatmen Allergien berbeiführender Partikel zu vermeiden.

- | | |
|--------------------------------|------------------------------|
| 1. Occhiali di protezione | 5. Indumenti aderenti |
| 2. Cuffie | 6. Guanti protettivi |
| 3. Protezione per testa e viso | 7. Scarpe robuste o scarponi |
| 4. Spallaccio | 8. Pantaloni lunghi |

PROTEZIONE AGGIUNTIVA

A coloro che soffrono di allergie (Rinite) si consiglia l'utilizzo di una mascherina aggiuntiva, che aiuti a ridurre l'assorbimento di particelle allergeniche.

WARNING  DANGER

IN ADDITION TO HEAD, EYE AND EAR PROTECTION WEAR PROTECTIVE CLOTHES, SAFETY GLOVES AND SHOES TO PROTECT YOUR FEET AND BODY FROM THROWN OBJECTS, AND IMPROVE YOUR FOOTING ON SLIPPERY SURFACES. DO NOT WEAR TIES, JEWELLY, OR LOOSE, DANGLING CLOTHING WHICH COULD BE CAUGHT IN THE UNIT. DO NOT WEAR OPENTOED FOOTWEAR, OR GO BARE-FOOT OR BARELEGGED. IN CERTAIN SITUATIONS, TOTAL FACE AND HEAD PROTECTION MAY BE REQUIRED. FOR HEAVY BRUSH CUTTING WITH METAL BLADE, LOGGER'S TROUSERS OR LEG CHAPS WITH PROTECTIVE INSERTS ARE ADDED CONSIDERATIONS.

ACHTUNG  GEFAHR

ZUSÄTZLICH ZU KOPF-, AUGEN- UND OHRSCHUTZ SOLLTEN SIE SCHUTZKLEIDUNG UND -SCHUHE TRAGEN, UM IHRE BEINE UND FÜSSE VOR HOCHGESCHLEUDERTEN OBJEKTEN ZU SCHÜTZEN UND UM AUF SCHLÜPFRIGEN OBERFLÄCHEN BESSEREN HALT ZU BEKOMMEN. KEINE KRAWATTEN, SCHMUCK ODER LOSE HÄNGENDE KLEIDUNG TRAGEN, DIE SICH IM GERÄT VERFANGEN KÖNNTEN. KEINE OFFENEN SANDALEN TRAGEN ODER GAR BARFUSS BZW. MIT NACKTEN BEINEN ARBEITEN. IN BESTIMMTEN SITUATIONEN MÜSSEN SIE SELBST ABSCHÄTZEN, OB TOTALER GESICHTS- UND KOPFSCHUTZ ERFORDERLICH SIND. UM MIT DEM METALLMESSER SICHER ZU ARBEITEN, IST ES EMPFEHLENSWERT WALDARBEITER SCHUTZHOSEN ODER ÄHNLICHE BEKLEIDUNG MIT SCHUTZEINRICHTUNG ZU TRAGEN.

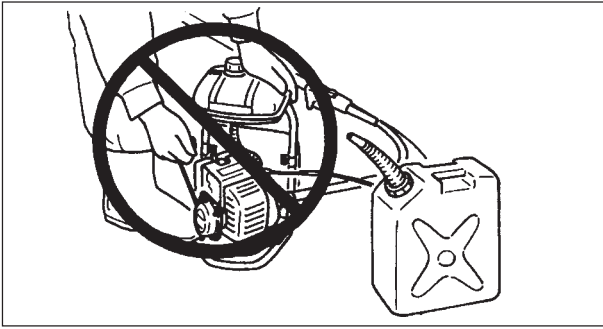
AVVERTENZA  PERICOLO

IN AGGIUNTA ALLE PROTEZIONI PER TESTA, OCCHI E ORECCHIE, E' CONSIGLIATO L'UTILIZZO DI INDUMENTI ADERENTI, GUANTI PROTETTIVI E SCARPE ROBUSTE CHE PROTEGGANO IL CORPO DA EVENTUALI OGGETTI SCAGLIATI, E CHE MIGLIORINO L'ADERENZA DEI PIEDI AL TERRENO. NON INDOSSARE CRAVATTE, GIOIELLI O QUALSIASI TIPO DI INDUMENTO POCO ADERENTE CHE POTREBBE RESTARE IMPIGLIATO NELLA MACCHINA. NON INDOSSARE CIABATTE, SANDALI O CALZATURE APERTE. IN ALCUNE SITUAZIONI POTREBBE ESSERE NECESSARIO L'UTILIZZO DI UNA PROTEZIONE TOTALE PER VISO E TESTA. PER LAVORI DI DECESPUGLIAZIONE CON DISCO, È DA CONSIDERARE L'UTILIZZO DI STIVALI E PANTALONI PROTETTIVI.

E
N
G
L
I
S
H

D
E
U
T
S
C
H

I
T
A
L
I
A
N
O



Do not start engine near fuelling spot

FUEL

It is highly flammable.

- Use an appropriate type fuel container.
- Do not smoke or bring flame or sparks near fuel supplies.
- The fuel tank may be under pressure. Always loosen the fuel cap and wait for pressure to be equalized before removing the cap.
- Fill the fuel tank outdoors over bare ground and install the fuel cap securely. Do not pour fuel indoors.



- Wipe any spilled fuel off the unit. Then move at least 3 m from the fuelling spot before starting the engine.
- Never refuel while the engine is still hot, or fuel a running engine.
- Do not store the unit with fuel in its tank, because a fuel leak could start a fire.

PHYSICAL CONDITION

You should be in good mental and physical health. Do not operate if you are under the influence of alcohol or any medication or substance which could affect your vision, dexterity or judgement.

E
N
G
L
I
S
H

Motor nicht dort anlassen, wo Sie Kraftstoff nachgefüllt haben.

KRAFTSTOFF

Es ist höchst endzündbar.

- Kraftstoffbehälter geeigneter Art benutzen.
- In der Nähe von Kraftstoffvorräten darf nicht geraucht werden, und es dürfen dort keine offenen Flammen oder Funken vorkommen.
- Der Kraftstofftank kann unter Druck stehen. Den Kraftstoffdeckel stets etwas losschrauben und abwarten, bis Druckausgleich besteht, bevor Sie den Deckel abnehmen.
- Kraftstofftank draußen auffüllen (wobei darauf zu achten ist, daß keine feuergefährlichen Gegenstände in der Nähe herumliegen) und den Tankdeckel fest verschrauben. Nicht in Innenräumen mit Kraftstoff auffüllen.

- Verschütteten Kraftstoff vom Gerät abwischen. Dann mind. 3 m vom Auffüllpunkt weggehen, bevor Sie den Motor anlassen.
- Nie Kraftstoff nachfüllen, wenn Motor heiß ist oder gar läuft.
- Das Gerät nicht mit Kraftstoff im Tank lagern, da durch auslaufendes Benzin ein Brand ausgelöst werden könnte.

KÖRPERLICHE VERFASSUNG

Sie müssen körperlich und geistig gesund sein. Nicht mit dem Gerät umgehen, wenn Sie Alkohol oder eine Medizin bzw. eine Substanz eingenommen haben, die Ihr Sehvermögen, Ihre Geschicklichkeit oder Ihre Urteilsfähigkeit beeinträchtigen könnten.

Allontanarsi dal luogo di rifornimento prima di avviare il motore

MISCELA

Attenzione! Altamente infiammabile!

- Utilizzare una tanica per carburante idonea.
- Non fumare o avvicinare fiamme o scintille al rifornimento di carburante.
- Il serbatoio del carburante potrebbe essere sotto pressione. Allentare sempre il tappo del carburante e prima di rimuovere il tappo attendere che la pressione compensi.
- Riempire il serbatoio del carburante all'aperto su terreno sgombro, e chiudere bene. Non fare rifornimento in luoghi chiusi.

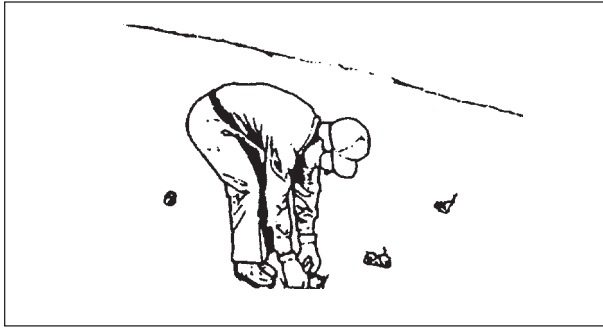
- Asciugare il carburante versato sull'attrezzo, e allontanarsi di almeno 3 m dal luogo di rifornimento prima di avviare il motore.
- Non fare rifornimento se il motore è caldo, né fare il pieno se il motore gira.
- Non conservare l'attrezzo col carburante nel serbatoio, in quanto una perdita di carburante potrebbe causare un incendio.

CONDIZIONI FISICHE

L'operatore deve essere in buone condizioni di salute mentale e fisica. Non utilizzare l'attrezzo sotto l'influenza di alcol o farmaci o sostanze che potrebbero influire su vista, destrezza o sulla capacità di giudicare le situazioni.

D
E
U
T
S
C
H

I
T
A
L
I
A
N
O



AREA AND EQUIPMENT INSPECTION

Inspect the area before using the unit. Remove objects the unit could throw. Remember where there are obstructions to be avoided.

Inspect the unit before using it. Perform only maintenance or adjustments for which the operator's Manual gives instruction. Do not try to repair the unit without proper instruction. The unit should be serviced only by trained ECHO dealer servicemen with the proper tools.

Be sure that:

- Engine does not leak fuel.
- Fasteners are tight, and none are missing.

UNTERSUCHUNG DES EINSATZGEBIETS UND DES GERÄTS

Das Einsatzgebiet ist vor Benutzung des Geräts gründlich zu untersuchen. Alle Objekte entfernen, die evtl. vom Gerät hochgeschleudert werden könnten. Merken Sie sich, wo Hindernisse sind.

Das Gerät vor dem Einsatz untersuchen. Nur diejenigen Instandhaltungsaufgaben bzw. Justierungen vornehmen, die in der Bedienungsanleitung vorgesehen sind. Versuchen Sie nicht, das Gerät ohne ordnungsgemäße Anleitung zu reparieren. Das Gerät darf nur von geschultem Wartungspersonal des ECHO Vertragshändlers gewartet werden, das über die entsprechenden Werkzeuge verfügt.

Folgendes sicherstellen:

- Es läuft kein Kraftstoff aus dem Motor aus.
- Die Befestigungselemente sind festgezogen und vollzählig.

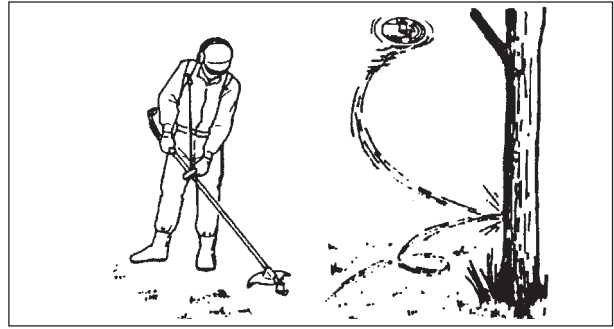
ISPEZIONE DELL'ATTREZZATURA E DELL'AREA DI LAVORO

Ispezionare l'area circostante prima di utilizzare la macchina e rimuovere corpi estranei che potrebbero essere scagliati da questa.

Ispezionare l'attrezzo prima dell'uso. Eseguire solo la manutenzione e le regolazioni spiegate nel manuale istruzioni. Non tentare di riparare l'attrezzo senza adeguato addestramento. L'attrezzo deve essere revisionato soltanto da tecnici del concessionario ECHO, con utensili adatti.

Verificare che:

- Dal motore non fuoriesca carburante.
- I dispositivi di fermo siano fissati e non ne manchi nessuno.



- Silencer is in good condition.
- The unit has the proper equipment-shield, handles, harness, etc.-for the cutting attachment to be used.
- If used on the unit, the cutting attachment is properly tightened.

WARNING DANGER

- IMPROPER FIT WILL RESULT FLY OFF THE CUTTING ATTACHMENT.
- NEVER START THE ENGINE IF THE POWER TRANSMISSION SHAFT IS NOT IN PLACE TO PREVENT THE ENGINE FROM OVER SPEEDING OR THE CLUTCH FROM FLYING APART.

- Der Schalldämpfer befindet sich in guter Verfassung.
- Das Gerät ist für den Einsatz der Schneidvorrichtung bzw. der Metallklinge - mit Schutzschild, Griffen, Gurtzeug usw. - komplett ausgerüstet.
- Beim Einsatz auf dem Gerät ist die Schneidvorrichtung mittels Mutter richtig befestigt, scharf und frei von Spannungsrissen.

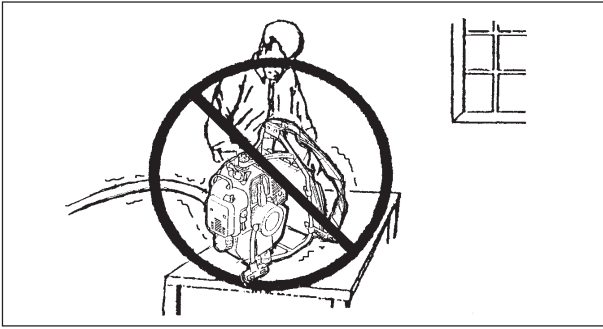
ACHTUNG GEFAHR

- WENN DIE SCHNEIDVORRICHTUNG UNPASSEND MONTIERT IST, SIE KÖNNTE LOSSPRINGEN.
- NIEMALS DEN MOTOR STARTEN, WENN DAS ANTRIEBSGESTÄNGE NICHT MONTIERT IST, DA ES SONST PASSIEREN KÖNNTE, DASS DER MOTOR ZU HOCHTOURIG LÄUFT, BZW. DIE KUPPLUNG ZERSPRINGT.

- La marmitta sia in buono stato.
- L'attrezzo sia provvisto degli accessori adatti (protezione, impugnatura, cintura, ecc.) per utilizzare l'accessorio di taglio.
- Se usato sulla macchina, l'accessorio di taglio è adeguatamente fissato con un dado, è ben affilato e non presenta incrinature dovute a colpi.

AVVERTENZA PERICOLO

- SE L'ACCESSORIO DI TAGLIO NON È BEN FISSATO POTREBBE SALTARE.
- NON AVVIARE IL MOTORE SE L'ALBERO DI TRASMISSIONE NON È CORRETTAMENTE MONTATO, AL FINE DI IMPEDIRE CHE IL MOTORE RAGGIUNGA UN REGIME ECCESSIVO O CHE LA FRIZIONE SI STACCHI.



GENERAL OPERATION

Do not run the engine indoors, or where there is poor ventilation.

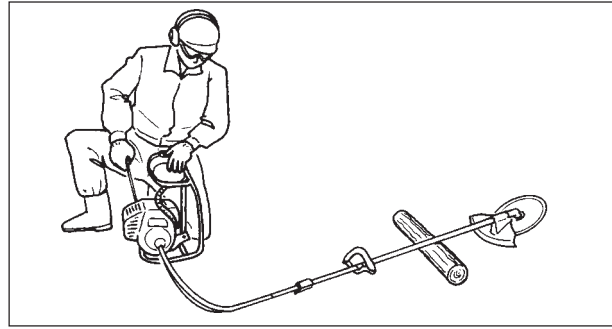
Engine fumes contain deadly poisonous carbon monoxide.

Do not operate with a worn or damaged cutting attachment.

Do not run engine at full throttle without a load.

Do not hit rocks, stones, tree stumps, and other foreign objects with the cutting attachment.

If cutting attachment strikes an obstruction, stop engine immediately and inspect cutting attachment for damage.



Start on ground with cutting attachment in the clear

Lay the unit down on a clear area and set the controls for starting. Be sure the cutting attachment cannot contact the ground or any obstruction.

Hold the unit firmly down so you will not lose control during starting. Do not start the unit in the air, or from the harness. The unit could swing into your leg or an obstruction if you lose control.

E
N
G
L
I
S
H

ALLGEMEINE BEMERKUNGEN ZUM BETRIEB

Niemals das Gerät in geschlossenen oder schlecht belüftbaren Innenräumen benutzen.

Die Abgase des Motors enthalten gefährliches Kohlenmonoxyd. Das Einatmen kann tödlich sein.

Nicht mit verschlissener oder beschädigter Schneidvorrichtung arbeiten.

Motor nicht ohne Belastung bei Vollgas laufenlassen.

Darauf achten, daß Sie keine Felsbrocken, Baumstümpfe und anderen Fremdkörper mit dem Arbeitswerkzeug berühren.

Wenn vom Arbeitswerkzeug ein Hindernis berührt wird, den Motor sofort anhalten und die Schneidvorrichtung auf Schäden überprüfen.

Motor nur beim am Boden liegenden Gerät starten

Das Gerät auf einen freien Platz legen und die Bedienungselemente zur Vorbereitung auf den Start einstellen. Sicherstellen, daß die Schneidvorrichtung nicht mit dem Erdboden oder einem Hindernis in Berührung kommen kann.

Das Gerät fest in Position halten, damit Sie beim Starten nicht die Gewalt darüber verlieren. Das Gerät darf nicht in der Luft oder am Tragegurt hängend gestartet werden, da es sonst auf Ihr Bein oder ein Hindernis zuschwenken könnte, falls Sie die Gewalt verlieren.

D
E
U
T
S
C
H

FUNZIONAMENTO GENERALE

Non fare andare il motore in luoghi chiusi, o dove c'è una scarsa ventilazione.

I fumi del motore contengono il letale monossido di carbonio.

Non azionare il decespugliatore se il disco è consumato, piegato, danneggiato o scalfito, o se il dado è consumato o danneggiato.

Non azionare il motore al massimo senza carico.

Non urtare con il disco contro pietre, sassi, ceppi od altri corpi estranei.

Se il disco colpisce un ostacolo, spegnere immediatamente il motore e controllare se il disco è stato danneggiato.

Allontanarsi dal luogo di rifornimento prima di avviare il motore

Posare l'attrezzo su uno spazio libero ed impostare i comandi di avviamento. Verificare che l'accessorio di taglio non tocchi il suolo o altri ostacoli.

Premere saldamente sulla macchina per non perdere il controllo durante l'avviamento. Non avviarla tenendola in aria o per lo cinghia, in quanto se si perde il controllo potrebbe andare a sbattere contro una gamba o altro ostacolo.

I
T
A
L
I
A
N
O

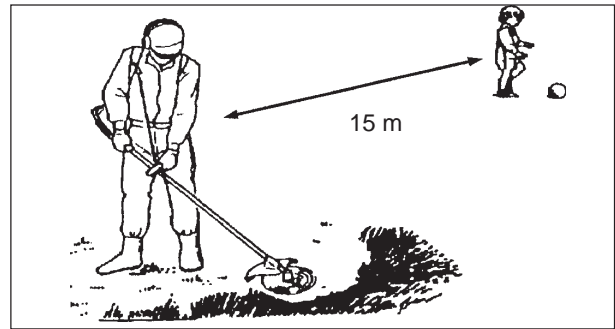


Do not raise the cutting attachment above knee height. If raised higher, the cutting attachment will be more directly in line with your face. Thrown objects may hit your face and eyes.

Wear the recommended protective gear.

Never operate the unit without the proper guards, shoulder harness and other protective devices.

Never operate the unit without good visibility and light.



Do not allow anyone to enter the operating DANGER ZONE with you. The danger zone is an area of 15 m in radius.

Insist that persons in the RISK ZONE beyond the danger zone wear eye protection to protect them from thrown objects. If the unit must be used where there are unprotected people, operate at a low throttle speed to reduce the risk.

Ensure that there are no children, bystanders, and pets in the work area. Keep all children, bystanders and fellow workers outside 15 m radius for brushcutters/grasstrimmers.

E
N
G
L
I
S
H

Die Schneidvorrichtung nicht über Kniehöhe bringen. Wenn sie höher gebracht wird, könnte sie leicht auf dieselbe Höhe wie Ihr Gesicht geraten. Durch hochgeschleuderte Objekte könnten Ihr Gesicht und Ihre Augen verletzt werden.

Die empfohlenen Schutzvorrichtungen tragen.

Bevor Sie das Gerät starten, sollten Sie sich davon überzeugen, daß das Nylonfadenschneidmesser an der Schutzverlängerung angebracht ist und der Nylonfaden nicht über das Fadenschneidmesser hinaussteht.

Das Gerät nie ohne angemessene Schutzeinrichtungen, Schultergurt und andere Schutzmittel benutzen.

Das Gerät nie bei schlechter Sicht bzw. schlechtem Licht einsetzen.

Non alzare l'accessorio di taglio al di sopra del livello del ginocchio perché sarebbe più direttamente a livello con il viso ed eventuali corpi estranei scagliati potrebbero colpire viso ed occhi.

Indossare gli occhiali protettivi raccomandati.

Prima di avviare, controllare che la lama di taglio sia posizionata adeguatamente nel paradisco e che il filo non superi di molto la lama.

Non utilizzare mai l'unità senza parasassi, spallaccio e senza gli altri dispositivi di protezione.

Non utilizzarlo o se visibilità o luce non sono buone.

Erlauben Sie niemandem, Ihre GEFAHRENZONE zu betreten. Die Gefahrenzone umfaßt einen Radius von 15 m.

Bestehen Sie darauf, daß Personen in der RISIKOZONE (außerhalb der Gefahrenzone) ihre Augen vor hochgeschleuderten Objekten schützen. Wenn das Gerät in der Nähe ungeschützter Personen eingesetzt werden muß, bei niedrigen Drehzahlen arbeiten, um das Risiko zu mindern.

Zuschauer und Mitarbeiter sind zu warnen. Kinder und Tiere müssen daran gehindert werden, sich bei Betrieb von Trimmern/Motorsense auf mehr als 15 m Entfernung zu nähern. Menschen, die in einem Radius von 15 m arbeiten, müssen die gleiche Schutzausrüstung wie die Bedienkraft tragen.

Non permettere ad alcuno di entrare nella ZONA PERICOLOSA. La zona pericolosa è un'area del raggio di 15 m.

Accertarsi che le persone nella ZONA DI RISCHIO, oltre la zona pericolosa, indossino mezzi di protezione per riparare gli occhi da oggetti scagliati. Se l'attrezzo dovesse essere utilizzato dove ci sono persone prive di mezzi di protezione, regolare la valvola a farfalla per lavorare a velocità ridotta al fine di ridurre il rischio.


Avvertire i presenti ed i colleghi di lavoro ed impedire che bambini ed animali si avvicinino a meno di 15 m mentre il tagliabordi/decespugliatore è in funzione. Coloro che lavorano entro un raggio di 15 m devono indossare gli stessi mezzi di protezione raccomandati per l'operatore.

D
E
U
T
S
C
H

I
T
A
L
I
A
N
O


Stop the engine before leaving the machine, children are not allowed to use the machine, stop the machine between different working places.

If you are approached, stop the engine and cutting attachment immediately. Keep your hands and body away from silencer to prevent heat injury while the engine is hot.

WARNING  DANGER
EYE PROTECTION SHOULD BE CONSIDERED FOR EVERYONE IN THE ZONE OF RISK. RISK OF EYE INJURY DIMINISHES WITH DISTANCE.

Motor abstellen, wenn Sie sich vom Gerät entfernen. Keine Kinder mit dem Gerät arbeiten lassen. Bei Arbeitsunterbrechung und Wechsel der Einsatzstelle Motor abstellen.

Sollte sich Ihnen eine Person nähern wollen, sofort den Motor und das Arbeitswerkzeug zum Stillstand bringen. Halten Sie Ihre Hände und andere Körperteile vom Schalldämpfer fern, da Sie sonst gefährliche Verbrennungen erleiden können, solange der Motor heiß ist.

ACHTUNG  GEFAHR
BEACHTEN SIE BITTE, DASS ALLE PERSONEN DIE SICH IN DER RISIKOZONE BEFINDEN EINEN GEEIGNETEN AUGENSCHUTZ TRAGEN. DIE GEFAHR VON AUGENVERLETZUNGEN VERRINGERT SICH MIT ZUNAHME DES ABSTADS ZUM GERÄT.

Spegnete il motore prima di lasciare la macchina, i bambini non devono toccare la macchina, spegnete la macchina tra un traferimento da una zona di lavoro all'altra.

Se avvicinati da qualcuno, fermare subito motore e accessorio di taglio. Tenere le mani e la propria persona a distanza dalla marmitta, onde evitare di ferirsi mentre il motore è caldo.

AVVERTENZA  PERICOLO
E' NECESSARIO CHE CHIUNQUE SI TROVI NELL'AREA DI LAVORO INDOSSI PROTEZIONI PER GLI OCCHI. TENERSI DISTANTI SE POSSIBILE.



**Sudden vibration?
Shut down immediately!**

Shut down immediately if the unit starts to shake or vibrate.

A sudden vibration is a sign there may be dangerous trouble, such as a broken flywheel, clutch or cutting attachment, or loose parts.

Do not use the unit until the problem has been properly diagnosed and corrected.

**Plötzliche Vibration?
Gerät sofort stillsetzen!**

Falls das Gerät plötzlich zu rütteln bzw. zu vibrieren beginnt, ist es sofort auszuschalten.

Ein plötzliches Vibrieren ist ein Hinweis darauf, daß gefährliche Probleme wie z.B. ein beschädigtes Schwungrad oder eine schadhafte Kupplung bzw. Schneidvorrichtung vorliegen oder sich bestimmte Teile gelöst haben.

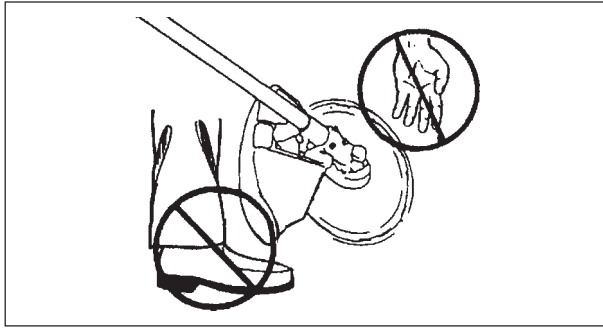
Das Gerät darf erst dann wieder eingesetzt werden, wenns Problem richtig erkannt und behoben worden ist.

**Vibrazioni Improvvisi?
Spegnere immediatamente!**

Spegnere immediatamente la macchina se iniziasse ad oscillare o vibrare.

La vibrazione improvvisa indica un probabile guasto pericoloso, come ad esempio volano, frizione o accessorio di taglio spezzati, o parti allentate.

Non utilizzare l'accessorio se non quando il problema sarà stato correttamente diagnosticato e risolto.



Keep feet and hands away until rotation stops.

When the unit is turned off, make sure the cutting attachment stops before the unit is set down.

A cutting attachment can injure while it continues to spin after the engine is shut off or throttle control is released.

If the cutting attachment rotates after throttle is returned to idle, carburettor adjustment is required. Follow instruction on this manual to make the adjustment yourself, or have the carburettor adjusted by your ECHO dealer.

Halten Sie Hände und Füße fern, solange bis das Werkzeug stoppt.

Nach Ausschalten des Motors abwarten bis die Rotation des Arbeitswerkzeuges ganz unterbleibt, bevor Sie das Gerät ablegen.

Wenn das Arbeitswerkzeug nach abschalten des Motors, oder loslassen des Gashebels noch rotiert, kann dies zu Verletzungen führen.

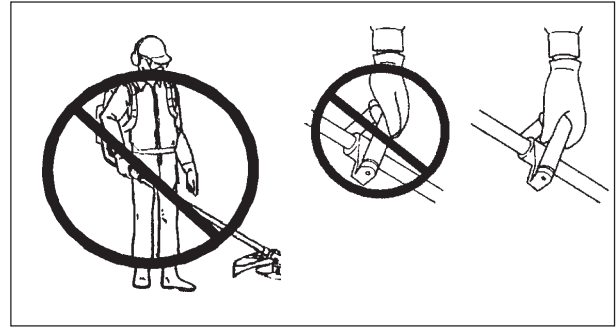
Sollte das Arbeitswerkzeug noch rotieren, nachdem der Motor auf Leerlauf übergegangen ist, muß der Vergaser justiert werden. Sie können die Justierung unter Befolgung der vorliegenden Bedienungsanleitung selbst vornehmen, oder den Vergaser vom Kundendienst Ihres ECHO Vertragshändlers justieren lassen.

Tenete lontani piedi e mani finché la testina non smette di girare.

Quando l'unità è spenta, assicurarsi che l'accessorio di taglio si fermi prima di riparla.

L'apparato di taglio può causare ferite qualora continui a girare una volta spento il motore o con l'acceleratore rilasciato.

Se continuasse a girare una volta rilasciato l'acceleratore, procedere alla regolazione del carburatore. Per procedere voi stessi alla regolazione, seguire le istruzioni contenute in questo Manuale, oppure rivolgersi al rivenditore ECHO più vicino.



Do not operate one-handed

All maintenance and adjustments given in this manual should be performed by you or your ECHO servicing dealer on a timely basis.

All required service or repair must be done only by ECHO servicing dealer. Never attempt to use an incomplete or one fitted with unauthorized modification.

Always use both hands on the handles. Do not operate one-handed.

Always hold the unit with the fingers and thumbs encircling the handles.

Nicht einhändig arbeiten

Alle in der Bedienungsanleitung aufgeführten Instandhaltungs- und Justgearbeiten sind entweder von Ihnen oder dem Kundendienst Ihres ECHO Vertragshändlers auf Zeitbasis durchzuführen. Alle erforderlichen Wartungs- oder Reparaturarbeiten dürfen nur von geschultem Personal der ECHO Vertragswerkstatt durchgeführt werden. Niemals eine unvollständige Maschine bzw. eine mit nicht genehmigten Modifikationen benutzen.

Stets beide Hände an den Griffen halten. Nie einhändig arbeiten.

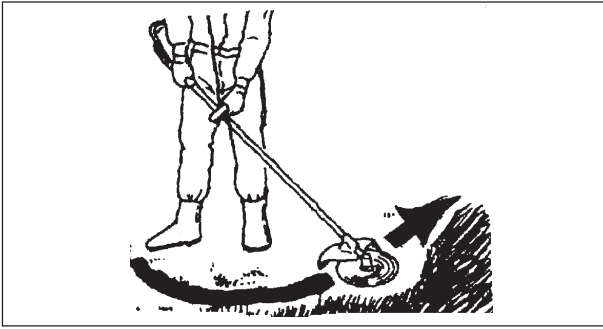
Das Gerät stets so halten, daß Sie die Griffe mit Daumen und Fingern umgreifen.

Non lavorare con una sola mano

Le operazioni di manutenzione e le regolazioni richieste, illustrate in questo Manuale, dovrebbero essere effettuate da Voi stessi o dal Vostro rivenditore ECHO periodicamente. Tutte le operazioni di servizio o le riparazioni devono essere effettuate esclusivamente da un rivenditore autorizzato ECHO. Non usare mai un'unità incompleta o sottoposta a modifiche non autorizzate.

Lavorare sempre con entrambe le mani sulle impugnature. Non lavorare mai con una sola mano.

Le dita ed il pollice di ogni mano devono afferrare saldamente le impugnature.



E
N
G
L
I
S
H

SCYTHING WEEDS. This is cutting by swinging the cutting attachment in a level arc. It can quickly clear areas of field grass and weeds. Scything should not be used to cut large, tough weeds or woody growths.

If a sapling or shrub binds the cutting attachment, do not use the cutting attachment as a lever to free the bind, because this will cause cutting attachment failure.

Instead, shut off the engine and push the sapling or shrub to free the blades.

Do not use a cracked or damaged blade.

D
E
U
T
S
C
H

UNKRAUT MÄHEN. Beim Mähen wird die Klinge in einem Halbkreis auf gleichmäßiger Höhe geschwungen. Dadurch lassen sich in kürzester Zeit Plätze von Gras und Unkraut befreien. Die Sensenmethode eignet sich jedoch nicht zum Mähen hochgewachsenen zähen Unkrauts oder holzhaltiger Vegetation.

Wenn sich in der Klinge ein Keimling oder eine Staude verfängt, darf man die Klinge nicht als Hebel benutzen, um den Keimling oder die Staude zu entfernen, da die Klinge dadurch beschädigt würde.

Stattdessen den Motor ausschalten und den Keimling bzw. die Staude von der Klinge wegschieben.

Eine Klinge mit Rissen oder sonstigen Schäden darf nicht benutzt werden.

I
T
A
L
I
A
N
O

TAGLIO DELL'ERBA. Il taglio si esegue facendo oscillare l'accessorio di taglio a guisa di arco sul piano orizzontale, ed in tempi brevi si taglia erba e erbacce. Questo tipo di taglio non è indicato per tagliare erbacce resistenti o di grosso diametro, oppure vegetazione legnosa.

Se un ramoscello o un arbusto dovessero avvolgersi attorno all'accessorio di taglio non utilizzare quest'ultimo a guisa di leva per districarlo, in quanto guasterebbe l'accessorio stesso.

Arrestare invece il motore togliere il ramoscello o l'arbusto per liberare le lame.

Non usare lame incriniate o danneggiate.

WARNING  **DANGER**

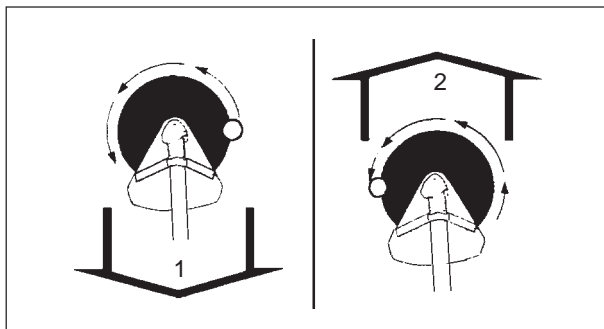
ALWAYS STOP THE ENGINE WHEN A CUTTING ATTACHMENT JAM OCCURS. DO NOT ATTEMPT TO REMOVE AN OBJECT CAUSING A JAM IF THE ENGINE IS RUNNING. SEVERE INJURY CAN OCCUR IF A JAM IS REMOVED AND THE CUTTING ATTACHMENT SUDDENLY STARTS.

ACHTUNG  **GEFAHR**

STETS DEN MOTOR ANHALTEN, WENN SICH DIE SCHNEIDVORRICHTUNG FESTGESETZT HAT. NICHT VERSUCHEN, DIE URSACHE BEI LAUFENDEM MOTOR ZU BESEITIGEN. ES KÖNNTEN SICH SCHWERE VERLETZUNGEN ERGEBEN, WENN DIE SCHNEIDVORRICHTUNG PLÖTZLICH FREI WIRD UND ANLÄUFT.


AVVERTENZA  **PERICOLO**

ARRESTARE SEMPRE IL MOTORE QUANDO L'ACCESSORIO DI TAGLIO SI INCEPPA. NON CERCARE DI RIMUOVERE LA CAUSA DELL'INCEPPAMENTO MENTRE IL MOTORE GIRA. SE NEL RIMUOVERE L'INCEPPAMENTO L'ACCESSORIO DI TAGLIO SI AVVIA IMPROVVISAMENTE SI POSSONO CAUSARE GRAVI LESIONI.



Anticlockwise rotation 1. Push 2. Pull

REACTION FORCES


WARNING  **DANGER**
BE SURE YOU UNDERSTAND THE REACTION FORCES OF PUSH AND PULL, AND KICKBACK DESCRIBED IN THIS MANUAL, AND HOW THESE FORCES MAY AFFECT YOUR BALANCE IN THE OPERATION OF A UNIT.

PUSH. The operator may feel the unit push toward him when he tries to cut the object on right. If he cannot hold the blade in the cut, a kickback may occur when the blade is pushed out to where the teeth at the outside furthest point from the operator are cutting. The blade will “kickback” sideways.

Drehrichtung gegen den Uhrzeigersinn

1. Schub 2. Zug


REAKTIONSKRÄFTE

ACHTUNG  **GEFAHR**
SICHERSTELLEN: DASS IHNEN DIE IM VORLIEGENDEN HANDBUCH BESCHRIEBENEN REAKTIONSKRÄFTE SCHUB UND ZUG SOWIE RÜCKSCHLAG VÖLLIG KLAR SIND UND IHNEN GELÄUFIG IST, WIE SICH DIESE KRÄFTE AUF IHR GLEICHGEWICHT BZW. DER BETRIEBUNG DIESES GERÄTES AUSWIRKEN KÖNNEN.

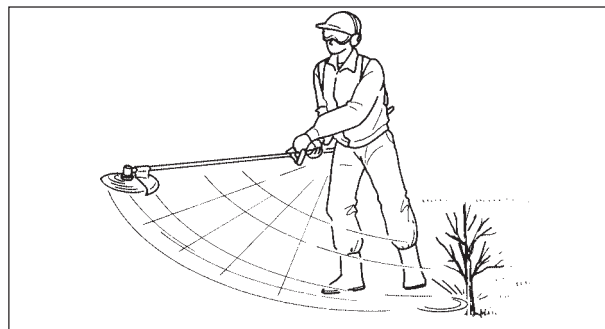
SCHUB. Die Bedienperson kann feststellen, wie sich das Gerät auf sie zuschiebt, wenn sie versucht, mit dem Arbeitswerkzeug auf der Stelle zu arbeiten, wo sich die Zähne von ihr weg bewegen. Wenn die Bedienkraft das Arbeitswerkzeug nicht in der Schnittfläche halten kann, könnte sich ein Rückschlag ergeben, wenn das Arbeitswerkzeug einen Gegenstand da berührt, wo die Zähne in größter Entfernung von der Bedienperson schneiden. Die Klinge schlägt dann seitwärts aus.

Rotazione antioraria 1. Spinta 2. Trazione

FORZE DI REAZIONE

AVVERTENZA  **PERICOLO**
È IMPORTANTE COMPRENDERE LE FORZE DI REAZIONE (SPINTA, TRAZIONE E CONTRACCOLPO) DESCRITTE NEL PRESENTE MANUALE, E COME ESSE INFLUISCONO SULL'EQUILIBRIO DELL'OPERATORE DURANTE L'UTILIZZO DELLA MACCHINA.

SPINTA. L'operatore potrebbe avere la sensazione che la macchina prema nella sua direzione, quando prova a tagliare partendo da destra. In caso non riuscisse a mantenere la lama in linea, potrebbe ricevere un contraccolpo nel momento in cui estrae il disco e comincia un nuovo taglio.



Kickback

PULL. The opposite of push. When object on left, the operator may feel the unit pull away. Although this pull type of cutting may cause sawdust to be thrown back at the operator, it is recommended for sawing off heavy brush because the cutting is smoother and more stable than when the unit pushes.

KICKBACK. This may occur when the moving blade at the front of the blade circle contacts strong brush or trees. The force that occurs pushes the entire unit and blade violently away in an arc. Kickback is a danger to a bystander and also a jolting force to the operator.

Rückschlag

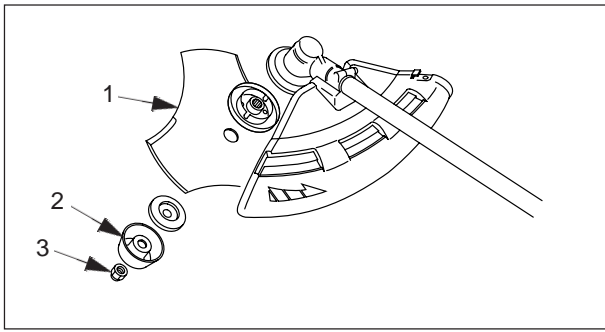
ZUG. Das Gegenstück zu SCHUB. Wenn der Teil des Arbeitswerkzeuges zum Schneiden benutzt wird, an dem sich die Zähne in Richtung auf die Bedienperson bewegen, ergibt sich eine Reaktion, die einen Zug von der Bedienperson weg bewirkt. Obwohl dieser zugartige Schneidvorgang dazu führen kann, daß die Bedienperson mit Sägespänen bedeckt wird, empfiehlt es sich dennoch zum Sägen widerstandsfähigen Gestrüpps, da der Schneidvorgang gleichmäßiger und stabiler abläuft als wenn das Gerät einer Schubwirkung unterliegt.

RÜCKSCHLAG. Kann auftreten, wenn das Arbeitswerkzeug vorn am Klinkenkreis auf widerstandsfähige Büsche oder Bäume auftritt. Die sich ergebene Kraft versetzt dem gesamten Gerät und der Schneidvorrichtung einen heftigen Stoß, so daß sie im Bogen weggestoßen werden. Der Rückschlag stellt eine Gefahr für Passanten dar und übt auf die Bedienungsperson eine Schleuderkraft aus.

Contraccolpo

TRAZIONE. L'opposto della spinta: quando si lavora di sinistra, l'operatore potrebbe avere la sensazione che l'unità gli “scivoli” via di mano. Nonostante questo tipo di taglio potrebbe creare segatura e scagliarla verso l'operatore, è comunque consigliato per la sterpaglia fitta poiché il taglio con questa tecnica risulta più “dolce” e più stabile rispetto a quando la macchina “spinge”.

CONTRACCOLPO. Può verificarsi quando la lama in movimento davanti al cerchio descritto dal disco viene a contatto con cespugli od alberi. La forza creata spinge violentemente l'intera macchina e la lama tracciando un arco. Il contraccolpo è pericoloso per i presenti ed è uno shock per l'operatore.



1. Blade
2. Cup
3. Nut

USE CORRECT BLADE

WARNING DANGER

- SERIOUS INJURY MAY RESULT FROM THE IMPROPER USE OF BLADES. READ AND COMPLY WITH ALL SAFETY INSTRUCTIONS LISTED IN THIS MANUAL.

- THE 3 CUTTER BLADE IS DESIGNED ESPECIALLY TO CUT WEEDS AND GRASS. TO AVOID INJURY DUE TO KICKBACK OR BLADE FRACTURE, DO NOT USE THE 3 CUTTER BLADE TO CUT BRUSH OR TREES.
- USE ONLY CUTTING ATTACHMENTS RECOMMENDED BY KIORITZ CORPORATION.

ENGLISH

1. Messer
2. Auflagekappe
3. Mutter

DAS RICHTIGE MESSER BENUTZEN

ACHTUNG GEFAHR

- SCHWERE VERLETZUNGEN KÖNNEN DURCH UNSACHGEMÄSSEN EINSATZ VON STAHLKLINGEN ENTSTEHEN. ALLE IM VORLIEGENDEN HANDBUCHAUFGEFÜHRTEN SICHERHEITSANWEISUNGEN DURCHLESEN UND EINHALTEN.

- DAS DRIGEZAHNTE MESSER IST SPEZIELL ZUM MÄHEN VON UNKRAUT UND GRAS GEDACHT. UM VERLETZUNGEN INFOLGE RÜCKPRALLS ODER KLINGENBRUCHS ZU VERMEIDEN, DARF DAS DRIGEZAHNTE MESSER NICHT ZUM SCHNEIDEN VON GESTRÜPP ODER BÄUMEN BENUTZT WERDEN.
- NUR VON KIORITZ CORPORATION GEPRÜFTE UND ZUGELASSENE ARBEITSWERKZEUGE BENÜTZEN.

DEUTSCH

1. Disco
2. Sottocoppa
3. Dado

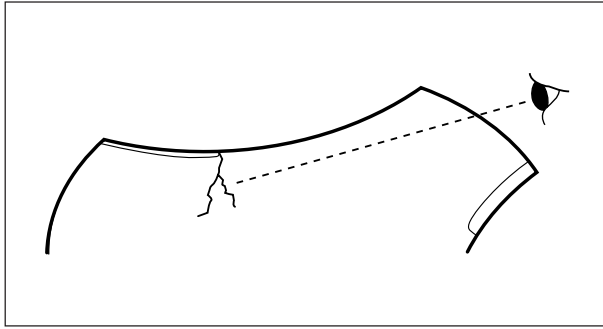
USARE UN DISCO ADATTO

AVVERTENZA PERICOLO

- L'USO INADATTO DEI DISCHI PUÒ CAUSARE GRAVI LESIONI. LEGGERE ED OSSERVARE LE ISTRUZIONI PER LA SICUREZZA RIPORTATE NEL PRESENTE MANUALE.

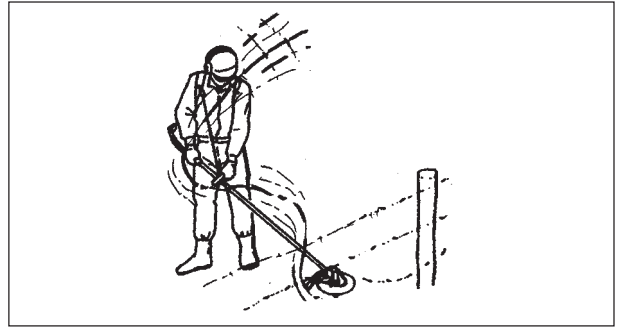
- IL DISCO A TRE DENTI È APPOSITAMENTE REALIZZATO PER FALCIARE ERBACCE ED ERBA. PER EVITARE LESIONI CAUSATE DA CONTRACCOLPO O DALLA ROTTURA DEL DISCO NON UTILIZZARE DISCHI A TRE DENTI PER SEGARE CESPUGLI OD ALBERI.
- USARE SOLO ACCESSORI DI TAGLIO RACCOMANDATI DA KIORITZ CORPORATION.

ITALIANO



Inspect blades before use

WARNING ⚠ DANGER
PIECES FROM A CRACKED METAL BLADE CAN FLY OFF DURING OPERATION. INSPECT METAL BLADES FOR CRACKS BEFORE EACH USE. DISCARD CRACKED BLADES NO MATTER HOW SMALL THE CRACK. CRACKED BLADES CAN BE THE RESULT OF MISUSE OR IMPROPER SHARPENING.



- Always use the blade suited for the job.
- Do not hit rocks, stones, tree stumps, and other foreign objects with the blade.
- Do not cut into the ground with the blade.
- If blade strikes an obstruction, stop engine immediately and inspect blade for damage.
- Do not operate with a dull, bent, fractured or discoloured blade and worn or damaged nut.
- Do not run engine at full throttle without a load.
- Remove all foreign objects from work area.
- Do not operate brushcutter without shoulder harness and shield.

ENGLISH

Metallmesser vor dem Einsatz überprüfen

ACHTUNG ⚠ GEFAHR
STÜCKE VON EINER RISSIGEN METALLKLINGE KÖNNEN BEIM BETRIEB DURCH DIE LUFT GESCHLEUDERT WERDEN. DIE METALLMESSER VOR DEM EINSATZ JEDESMAL AUF RISSE UNTERSUCHEN. RISSIGE KLINGEN AUCH DANN WEGWERFEN, WENN ES SICH UM EINEN KLEINEN RISS HANDELT. RISSIGE KLINGEN KÖNNEN AUF UNSACHGEMÄSSE BEDIENUNG BZW. UNSACHGEMÄSSES SCHÄRFEN ZURÜCKZUFÜHREN SEIN.

- Stets das für die betreffende Aufgabe geeignete Messer benutzen.
- Keine Felsbrocken, Steine, Baumstümpfe oder anderen Fremdkörper mit der Klinge berühren.
- Nicht mit dem Messer den Boden berühren.
- Trifft das Messer auf ein Hindernis, Motor sofort anhalten und Klinge auf Schäden prüfen.
- Nicht mit einer stumpfen, verbogenen, gerissenen oder verfärbten Klinge arbeiten.
- Motor nicht ohne Belastung auf Vollgas laufenlassen.
- Alle Fremdkörper aus dem Arbeitsbereich entfernen.
- Freischneider nicht ohne Schultergurt und Schutzschild benutzen.

DEUTSCH

Verificare il disco prima dell'uso

AVVERTENZA ⚠ PERICOLO
QUANDO SI USANO LAME O DISCHI INCRINATI POSSONO VOLARE DELLE SCHEGGE. CONTROLLARE I DISCHI IN METALLO OGNI VOLTA PRIMA DELL'USO, ACCERTANDO CHE NON SIANO INCRINATI. SCARTARE I DISCHI INCRINATI A PRESCINDERE DALLE DIMENSIONI DELL'INCRINATURA. LE INCRINATURE POSSONO ESSERE CAUSATE DA USO IMPROPRIO.

- Utilizzare sempre un disco adatto al lavoro da eseguire.
- Non urtare con il disco contro pietre, sassi, ceppi od altri corpi estranei.
- Non inserire o piantare il disco nel suolo.
- Se il disco colpisce un ostacolo, spegnere immediatamente il motore e controllare se il disco è stato danneggiato.
- Non azionare il decespugliatore se il disco è (uo ceelni) consumato, piegato, fratturato o scolorito, o se il dado è consumato o danneggiato.
- Non azionare il motore al massimo senza carico.
- Rimuovere tutti i corpi estranei dall'area di lavoro.
- Non azionare il decespugliatore senza la cinghia e la protezione.

ITALIANO



VIBRATION AND COLD

It is believed that a condition called Raynaud's Phenomenon which affects the fingers of certain individuals may be brought about by exposure to vibration and cold. Exposure to vibration and cold may cause tingling and burning, followed by loss of colour and numbness in the fingers.

The following precautions are strongly recommended because the minimum exposure which might trigger the ailment is unknown.

- Keep your body warm, especially the head and neck, feet and ankles, and hands and wrists.
- Maintain good blood circulation by performing vigorous arm exercises during frequent work breaks, and also by not smoking.
- Limit the number of hours of operation. Try to fill each day with jobs where operating the trimmer or other hand-held power equipment is not required.
- If you experience discomfort, redness and swelling of the fingers, followed by whitening and loss of feeling, consult your physician before exposing yourself further to cold and vibration.

VIBRATION UND KÄLTE

Es wird vermutet, daß eine Beschwerde namens Raynaud-Syndrom, die die Finger bestimmter Personen befällt, durch Arbeit bei Vibration und Kälte herbeigeführt werden kann. Wenn man bei Vibration und Kälte arbeitet, kann sich ein Prickeln und Brennen bemerkbar machen, dem sich Farblosigkeit und Gefühllosigkeit der Finger anschließen.

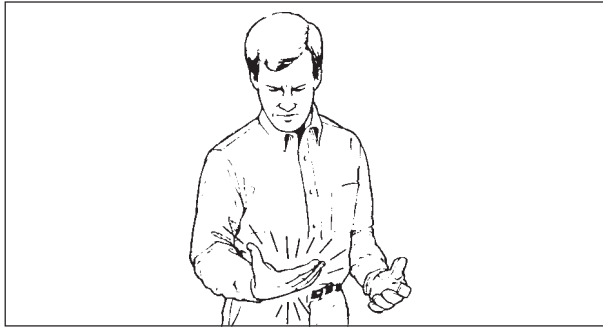
Die nachstehend aufgeführten Vorkehrungen sind sehr zu empfehlen, da die Mindestwerte, bei denen diese Krankheit ausgelöst wird, nicht bekannt sind.

- Den Körper - insbesondere Kopf und Nacken, Füße und Fußgelenke sowie Hände und Handgelenke - warmhalten.
- Häufige Pausen einlegen, in deren Verlauf Sie den Kreislauf durch intensive Armübungen anregen und nicht rauchen.
- Die Betriebsstunden auf ein Minimum reduzieren. Jeden Arbeitstag so einteilen, daß auch andere Arbeiten verrichtet werden, bei denen kein Trimmer oder ein anderes handgehaltenes Motorgerät eingesetzt wird.
- Wenn Ihre Finger schmerzen, rot und angeschwollen sind, und schließlich ganz bleich und gefühllos werden, müssen Sie den Arzt aufsuchen, bevor Sie sich wieder der Kälte und Vibration aussetzen.

LE VIBRAZIONI E IL FREDDO

Si ritiene che una condizione definita fenomeno di Raynaud, che colpisce le dita di alcune persone, sia causata dall'esposizione alle vibrazioni ed al freddo. L'esposizione al freddo ed alle vibrazioni può causare formicolio e bruciore seguiti da pallore e intorpidimento delle dita. Si consiglia vivamente di osservare le seguenti precauzioni in quanto non si conosce l'esposizione minima che causa i disturbi.

- Tenere il corpo caldo, soprattutto testa, collo, piedi, caviglie, mani e polsi.
- Mantenere una buona circolazione del sangue facendo vigorosi esercizi con le braccia durante frequenti pause di lavoro, ed evitare di fumare.
- Limitare il numero di ore di impiego. Cercare di riempire ogni giornata con lavori che non richiedano l'utilizzo di altre macchine.
- Se si accusano disagi e disturbi, se si riscontrano arrossamenti e gonfiore delle dita seguiti da pallore e perdita di sensibilità, rivolgersi al proprio medico prima di esporsi di nuovo al freddo ed alle vibrazioni.



**Painful or numb fingers?
See your doctor immediately!**

REPETITIVE STRESS INJURIES

It is believed that overusing the muscles and tendons of the fingers, hands, arms and shoulders may cause soreness, swelling, numbness, weakness and extreme pain to the areas just mentioned. Certain repetitive hand activities may put you at a high risk for developing a repetitive stress injury (RSI).

To reduce the risk of RSI, do the following:

- Avoid using your wrist in a bent, extended or twisted position.
- Take periodic breaks to minimize repetition and rest your hands. Reduce the speed and force in which you do the repetitive movement.
- Do exercises to strengthen hand and arm muscles.
- See a doctor if you feel tingling, numbness or pain in your fingers, hands, wrists or arms. The sooner RSI is diagnosed, the more likely permanent nerve and muscle damage can be prevented.

**Schmerzende oder gefühllose Finger?
Sofort einen Arzt aufsuchen!**

TENDOPERIOSTOSEN (Ermüdungserscheinungen von Sehnen und Knochenhaut)

Es wird angenommen, daß eine Überanstrengung der Muskeln und Sehnen der Finger, Hände, Arme und Schultern in den betreffenden Körperteilen Schmerz, Schwellungen, Gefühllosigkeit, Schwäche und auch akuten Schmerz verursachen kann. Durch bestimmte wiederholte Handbewegungen können Sie sich einem erhöhten Risiko der Entwicklung von Tendoperiostosen aussetzen.

Das Risiko von Tendoperiostosen/
Karpaltunnelsyndrom wird folgendermaßen gemindert:

- Achten Sie darauf, daß Sie Ihr Handgelenk nicht zu sehr beugen, strecken oder verdrehen.
- Von Zeit zu Zeit Pausen einlegen, um Wiederholungsbewegungen auf ein Minimum zu beschränken. Hände ruhen lassen. Die Geschwindigkeit und den Kraftaufwand reduzieren, mit der Sie die Wiederholungsbewegung ausführen.
- Zwecks Stärkung der Hand- und Armmuskulatur Übungen durchführen.
- Einen Arzt aufsuchen, wenn Sie ein Prickeln, Gefühllosigkeit oder Schmerzen in Ihren Fingern, Händen, Handgelenken oder Armen fühlen. Je eher Tendoperiostosen erkannt werden, desto wahrscheinlicher ist es, daß sich eine anhaltende Beschädigung von Nerven und Muskeln verhindern läßt.

**Dita dolorose o intorpidite?
Rivolgersi al medico!**

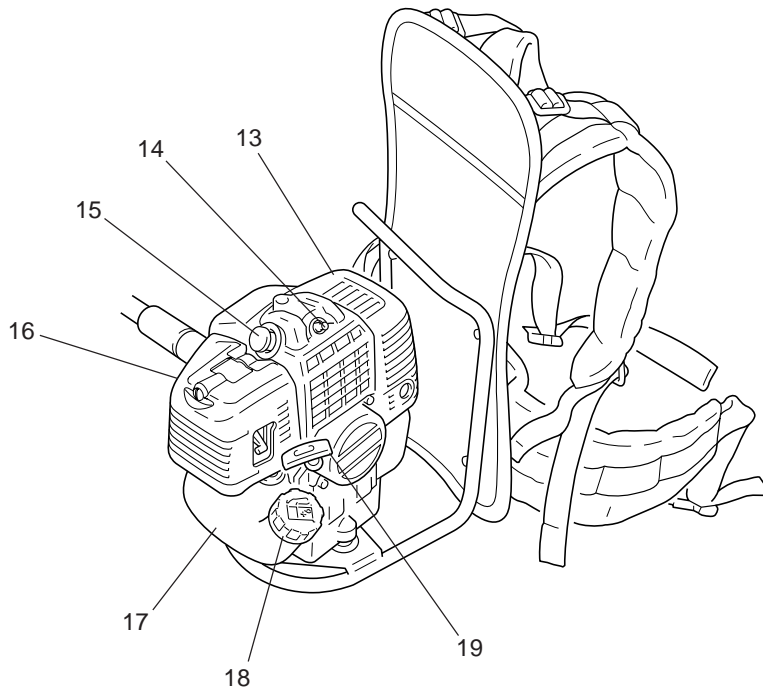
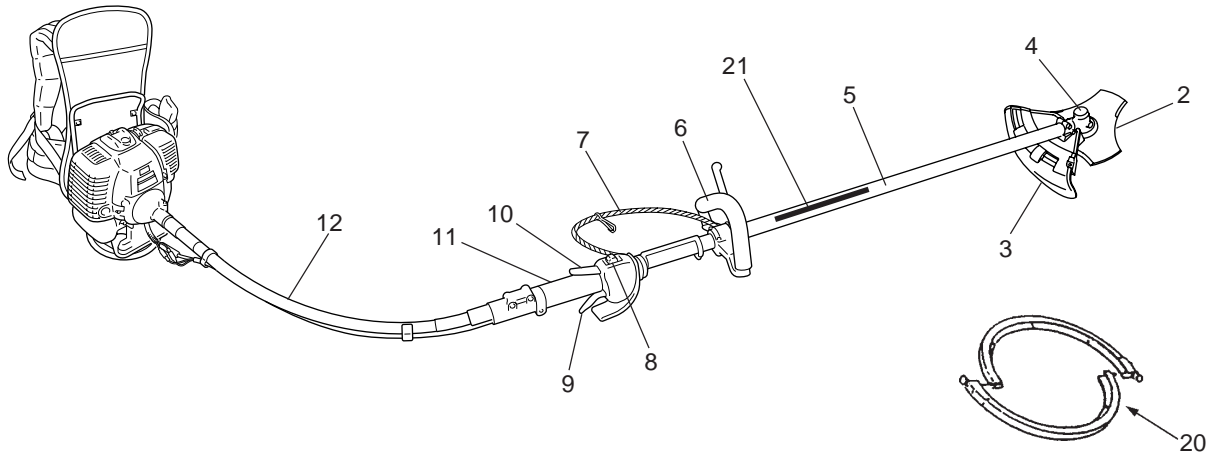
LESIONI DA SFORZI RIPETITIVI

Si ritiene che l'uso eccessivo dei muscoli e dei tendini di dita, mani, braccia e spalle possa causare dolore, gonfiore, intorpidimento, debolezza e fortissimi dolori nelle zone menzionate. Alcune attività manuali ripetitive possono essere causa di alto rischio per lo sviluppo di lesioni da sforzi ripetitivi.


Per ridurre il rischio di lesioni da sforzi ripetitivi:


- Evitare di usare il polso piegato, allungato o girato.
- Fare pause ad intervalli regolari per ripetere il meno possibile gli stessi movimenti e far riposare le mani.
- Ridurre la velocità e la forza con cui il movimento ripetitivo viene eseguito.
- Fare esercizi per rafforzare i muscoli della mano e del braccio.
- Consultare un medico se si accusano formicolio, intorpidimento o dolori nelle dita, nelle mani, nei polsi o nelle braccia. La tempestiva diagnosi delle lesioni da sforzi ripetitivi offre maggiore possibilità di impedire danni permanenti a nervi e muscoli.

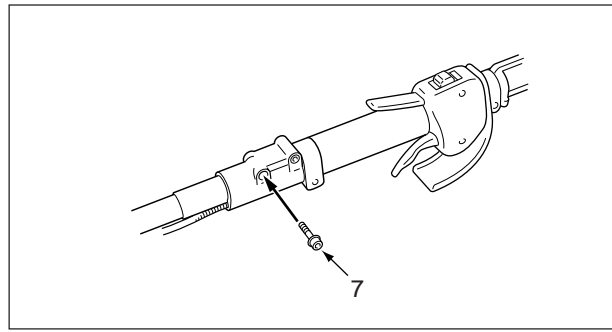
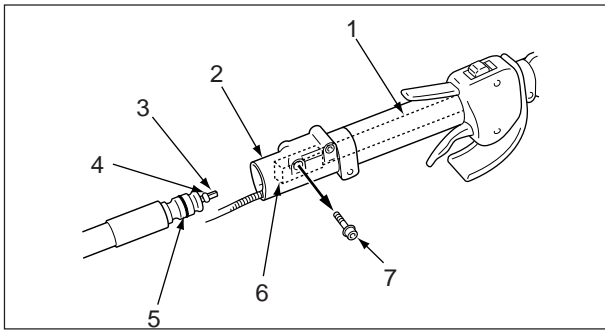
GB ENGLISH **DESCRIPTION**
D DEUTSCH **BESCHREIBUNG**
I ITALIANO **DESCRIZIONE**



- | | |
|---|---|
| <p>1 OPERATOR'S MANUAL Included with unit. Read before operation and keep for future reference to learn proper, safe operating techniques.</p> <p>2 CUTTING ATTACHMENT 3 cutter blade for cutting grass, garden debris and weeds.</p> <p>3 SHIELD Device to protect the operator from accidental contact with the cutting head and thrown objects.</p> <p>4 ANGLE TRANSMISSION Having two gears to change the angle of rotating axis.</p> <p>5 SHAFT TUBE Part of the unit that provides a casing for power transmission shaft.</p> <p>6 FRONT HANDLE Handle located towards the cutting device.</p> <p>7 STRAP Rubber strap to hang power transmission shaft assy.</p> <p>8 IGNITION SWITCH "Slide Switch" mounted on top of the Throttle Trigger Housing, move switch forward to RUN, backward to STOP position.</p> <p>9 THROTTLE TRIGGER Spring loaded to return to idle when released. When accelerating, press trigger gradually for best operating technique, DO NOT hold trigger when starting.</p> <p>10 THROTTLE TRIGGER LOCKOUT Locks throttle trigger in the idling position until you have a proper grip with your right hand around the handle.</p> | <p>11 REAR HANDLE Handle located towards the knapsack power unit.</p> <p>12 FLEXIBLE SHAFT ASSEMBLY Flexible tube for the power transmission shaft.</p> <p>13 SILENCER COVER Cover for the silencer to prevent operator contact with the hot exhaust.</p> <p>14 DECOMPRESSION DEVICE - Device for lowering the compression in the cylinder, to aid starting. (RM-4000, RM-5000)</p> <p>15 SPARK PLUG</p> <p>16 AIR CLEANER COVER Covers air filter.</p> <p>17 FUEL TANK Contains fuel and fuel filter.</p> <p>18 FUEL TANK CAP For closing the fuel tank.</p> <p>19 STARTER HANDLE Pull handle slowly until starter engages, then quickly and firmly. When engine starts, return handle slowly. DO NOT let handle snap back or damage to unit will occur. (RM-4000SI ;  START)</p> <p>20 BLADE COVER Cover for blade used when unit is being transported.</p> <p>21 SAFETY DECAL Part number 890617-43130</p> |
|---|---|

- 1 **BEDIENUNGSANLEITUNG** Wird mit dem Gerät mitgeliefert. Vor Betrieb lesen und zum Nachschlagen sicher aufbewahren, damit Sie lernen, mit dem Gerät sicher und ordnungsgemäß umzugehen.
- 2 **ARBEITSWARKZEUG** 3-Zahnmesser, geeignet zum Schneiden von Gras, Sträuchern und Wildwuchs.
- 3 **SCHUTZSCHILD** Wird benötigt, um Bedienungspersonal und Passanten vor Steinschlag zu schützen.
- 4 **WINKELGETRIEBE** Ermöglicht es den Winkel der Rotationsachse zu wechseln.
- 5 **ANTRIEBSGESTÄNGE** Geräteteil, das als Gehäuse für die Antriebswelle dient.
- 6 **VORDERER HANDGRIFF** Ist der Handgriff, welcher näher in Richtung des Arbeitswerkzeuges angebaut ist.
- 7 **GUMMIBAND**
- 8 **ZÜNDSCHALTER** Schiebeschalter, der oben auf dem Gehäuse des Gashebels montiert ist. Schalter nach vorn auf BETRIEB, nach hinten zum Anhalten des Motors auf STOP stellen.
- 9 **GASHEBEL** Der Gashebel ist gefedert und geht daher, wenn man ihn losläßt, auf Leerlauf zurück. Gashebel beim Anlassen NICHT berühren.
- 10 **GASHEBELSPERRE** Dient zum Arretieren des Gashebels im Leerlauf, bis Sie mit der rechten Hand den Griff ganz umgriffen haben.
- 11 **HINTERER HANDGRIFF** Ist der Handgriff, welcher näher in Richtung der Motoreinheit montiert ist.
- 12 **BIEGSAME WELLE** Flexible Welle, mit der Motoreinheit und Antriebsgestänge miteinander verbunden sind.
- 13 **AUSPUFFABDECKUNG** Dient zum Schutz vor versehentlicher Berührung mit dem heißen Schalldämpfer.
- 14 **DEKOMPRESSIIONSKNOPF** -Dieser Knopf hilft Ihnen, die Maschine noch leichter zu starten. (RM-4000, RM-5000)
- 15 **ZÜNDKERZE**
- 16 **LUFTFILTERDECKEL** Enthält austauschbares Filterelement.
- 17 **KRAFTSTOFFTANK** Enthält Kraftstoff und Kraftstofffilter.
- 18 **TANKDECKEL** Dient zur Abdeckung und Abdichtung des Kraftstofftanks.
- 19 **STARTERGRIFF** Langsam am Griff ziehen, bis der Anlasser einrückt, dann schnell und fest am Griff ziehen. Sobald der Motor anspringt, Griff langsam wieder in Ausgangsstellung bringen. Griff AUF KEINEN FALL zurückschnellen lassen, da das Gerät dadurch beschädigt würde. (RM-4000SI ;  START)
- 20 **MESSERABDECKUNG** Abdeckung zum Schutz der metallenen Arbeitswerkzeuge beim Transport des Geräts.
- 21 **AUFKLEBER**
Nummer des Zubehörteils 890617-43130

- 1 **MANUALE DELL'OPERATORE.** A corredo dell'attrezzo. Leggere prima dell'uso e conservare per futura consultazione al fine di imparare ad usare l'attrezzo correttamente e con sicurezza.
- 2 **ACCESSORIO DI TAGLIO.** Disco da 3 denti per il taglio dell'erba e di erbacce dei giardini.
- 3 **PROTEZIONE.** La protezione protegge l'operatore dal contatto accidentale con l'accessorio di taglio.
- 4 **TESTINA.** Due ingranaggi per cambiare l'angolo di rotazione dell'asse di rotazione.
- 5 **ASTA.** Parte dell'attrezzo che funge da tubo di rivestimento dell'albero di trasmissione.
- 6 **IMPUGNATURA ANTERIORE.** Impugnatura posizionata davanti all'accessorio di taglio.
- 7 **FASCIA.** Fascia in gomma per appendere l'albero di trasmissione.
- 8 **INTERRUTTORE DELL'ACCENSIONE.** Interruttore "scorrevole" montato sulla sede della leva del gas. Spostare in avanti per AVVIARE e indietro per ARRESTARE.
- 9 **COMANDO ACCELERATORE.** Viene attivato dal dito dell'operatore per controllare la velocità del motore.
- 10 **DISPOSITIVO DI BLOCCO DELLA LEVA DEL GAS.** Blocca la leva del gas in folle fin quando la mano destra non afferra saldamente l'impugnatura.
- 11 **IMPUGNATURA POSTERIORE.** Impugnatura posizionata verso la parte a zaino della macchina.
- 12 **GRUPPO FLESSIBILE.**
- 13 **CALOTTA DEL SILENZIATORE.** Impedisce all'operatore di toccare lo scarico che scotta.
- 14 **VALVOLA DI DECOMPRESSIONE.** Questo comando serve ad avviare il motore senza sforzi. (RM-4000, RM-5000)
- 15 **CANDELA.**
- 16 **COPRIFILTRO DELL'ARIA.** Contiene l'elemento filtrante in feltro, sostituibile.
- 17 **SERBATOIO CARBURANTE.** Contiene il carburante ed il filtro del carburante.
- 18 **TAPPO DEL SERBATOIO CARBURANTE.** Copre e sigilla il serbatoio del carburante.
- 19 **IMPUGNATURA DI AVVIAMENTO.** Tirare lentamente l'impugnatura quando il motorino di avviamento non si innesta, quindi tirarla rapidamente e saldamente. Rilasciarla lentamente quando il motore si avvia. NON lasciare scattare indietro la maniglia o si danneggerà l'attrezzo. (RM-4000SI ;  START)
- 20 **COPRILAMA.** Dispositivo per coprire la lama quando si trasporta l'attrezzo.
- 21 **DECALCOMANIA.** Numero di parti 890617-43130



ASSEMBLING

- | | | |
|---------------------------------|--------------|---------|
| 1. Power transmission shaft (F) | 4. Spacer | 7. Bolt |
| 2. Holder | 5. Connector | |
| 3. Power transmission shaft (R) | 6. Socket | |

FLEXIBLE SHAFT ASSEMBLY

First stage of assembling is coupling of the power transmission shaft (F) and (R).

- Loosen bolt with hexagonal wrench.
- Insert the power transmission shaft (R) with the spacer into the socket gradually and fully.
 - The socket is assembled on the power transmission shaft (F) and located inside of the rear handle.
 - The spacer that is located at the end of the power transmission shaft (R) prevents the shaft (R) from loosening off.

- Insert connector into holder and tighten bolt securely using hexagonal wrench.

ZUSAMMENBAU

- | | | |
|-----------------------|-------------------|-------------|
| 1. Biegsame Welle (F) | 4. Distanzstück | 7. Schraube |
| 2. Halter | 5. Anschluss | |
| 3. Biegsame Welle (R) | 6. Kupplungsstück | |

BIEGSAME WELLE UND FÜHRUNGSHOLM

Als erstes wird die biegsame Welle mit dem Führungsholm verbunden.

- Schraube mit einem sechskant Schraubenschlüssel lösen.
- Die biegsame Welle (R) mit dem Distanzstück ganz in das Kupplungsstück einführen.
 - Das Kupplungsstück ist an das Gestänge (F) angebaut und befindet sich im hinteren Handgriff.
 - Durch das Distanzstück am Ende der flexiblen Welle (R) wird die innere Antriebswelle gehalten, damit diese nicht herausfällt.

- Anschluss in den Halter stecken und die Schraube mit einem sechskant Schraubenschlüssel festziehen.

ASSEMBLAGGIO

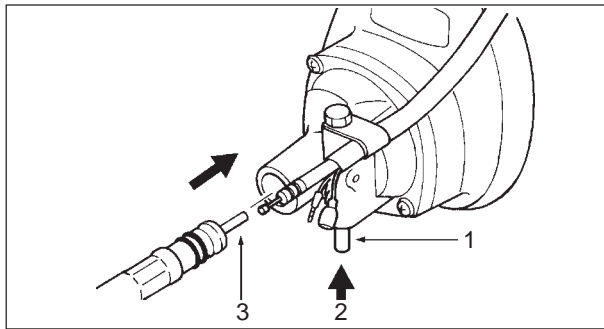
- | | | |
|--------------------------|------------------|------------|
| 1. Asta trasmissione (F) | 4. Distanziale | 7. Bullone |
| 2. Supporto | 5. Connettore | |
| 3. Asta trasmissione (R) | 6. Alloggiamento | |

GRUPPO FLESSIBILE

La prima fase dell'assemblaggio è l'accoppiamento della trasmissione (F) e (R).

- Allentate i bulloni con una chiave esagonale.
- Inserite l'asta di trasmissione (R) nell'alloggiamento con il distanziale gradualmente e completamente.
 - L'alloggiamento è assemblato con l'asta di trasmissione (F) ed è localizzato sull'impugnatura posteriore.
 - Il distanziale, che è situato alla fine dell'asta di trasmissione (R) impedisce all'asta (R) di allentarsi.

- Inserite il connettore nel supporto e avvitate i bulloni in modo sicuro usando la chiave esagonale.



1. Lock pin
2. Push
3. Power transmission shaft (R)

Second stage is coupling of the power transmission shaft (R) and the engine.

- As pushing in the lock pin fully, insert the other end of power transmission (R) to the driving shaft of the engine.
 - For easier coupling, pull out the power transmission (R) about 4 mm more in advance.
- After set the lock pin free, confirm that the flexible shaft assembly can not be drawn out and is coupled properly with the engine.

1. Sicherungsstift
2. Drücken
3. Biegsame Welle (R)

Als zweites wird die biegsame Welle mit dem Motorblock verbunden.

- Während dem Drücken des Sicherheitssiftes führen Sie die biegsame Welle (R) In die Gehäuseaufnahme ein,
- Ziehen Sie die immer bewegliche Welle ca. 4 mm heraus, wodurch das Einführen erleichtert wird.
- Nach dem Loslassen des Sicherungsstiftes vergewissern Sie sich bitte, daß die Welle nicht mehr herausgezogen werden kann.

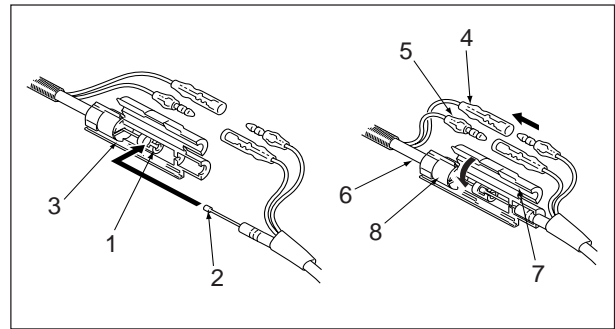
Ist dies der Fall, so ist sie richtig montiert.

Die Verbindung des Gaszuges und des Stop-Kabel ist so ausgelegt, daß sie einfach und ohne Vorkenntnisse montiert werden können

1. Spina di blocco
2. Pulsante
3. Asta trasmissione (R)

La seconda fase consiste nell'accoppiamento dell'albero di trasmissione (R) al motore.

- Spingendo bene nel perno di blocco, inserire l'altra estremità della trasmissione (R) nell'albero motore.
 - Per un accoppiamento piu facile tirare fuori la trasmissione (R) di circa 4 mm in più.
- Dopo aver liberato il perno di blocco assicurarsi che il flessibile non possa sair fuori e che sia collegato adeguatamente al motore.



1. Joint
2. Inner cable
3. Holder
4. Lead (A)
5. Lead (B)
6. Throttle cable
7. Cover (A)
8. Cover (B)

THROTTLE CABLE RETAINER ASS'Y

This ass'y is designed to provide a simple connection and adjustment for the throttle cable.

- Hook inner cable terminal into joint, set the cable in holder and shut cover (A).
- Connect lead (A) and lead (B).

1. Verbindungsstück
2. Gaszug
3. Halter
4. Stopkabel (A)
5. Stopkabel (B)
6. Gaszughülle
7. Schutzhülle (A)
8. Schutzhülle (B)

GASZUGVERBINDUNG

Der Gaszugverbinder ist so konstruiert, dass die Gaszüge damit leicht verbunden und eingestellt werden können.

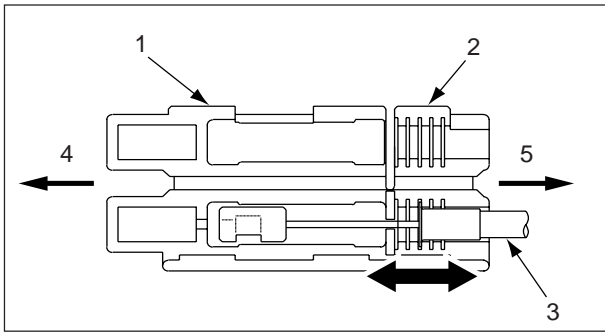
- Den Gaszug in das Verbindungsstück einhängen und die Schutzhülle (A) schließen.
- Verbinden Sie jeweils Kabel (A) und (B) miteinander.

1. Raccordo
2. Cavo interno
3. Supporto
4. Filo di massa (A)
5. Filo di massa (B)
6. Filo acceleratore
7. Coperchio (A)
8. Coperchio (B)

FERMO FILO ACCELERATORE

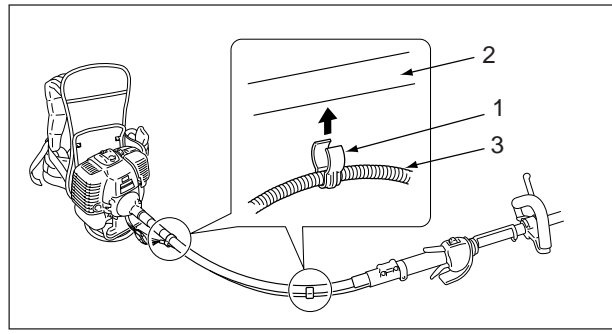
Questo assemblato serve a provvedere in modo semplice alla connessione e alla regolazione del cavo acceleratore.

- Agganciate il cavo terminale nella ginutura, fissate il cavo al supporto e chiudete il coperchio (A).
- Collegare il filo di massa (A) e il (B).



- | | |
|-------------------|--------------------|
| 1. Cover (A) | 4. Engine side |
| 2. Cover (B) | 5. Shaft tube side |
| 3. Throttle cable | |

- The length of inner cable can be adjusted for proper pulling by opening cover (B) and resetting flange of throttle cable into a suitable groove on the left or right.



- | |
|----------------------------|
| 1. Clip |
| 2. Flexible shaft assembly |
| 3. Throttle cable |

- The 2 pieces of clip attached to flexible shaft assembly must be set to appropriate positions on the throttle cable (at equal distance on the whole length of the flexible shaft assembly).

ENGLISH

- | | |
|--------------------|-----------------|
| 1. Schutzhülle (A) | 4. Motorseite |
| 2. Schutzhülle (B) | 5. Wellenseitig |
| 3. Gaszughülle | |

- Die Länge des Gaszugs kann, nach Öffnen der Schutzhülle (B), richtig eingestellt werden, indem der Flansch der Gaszughülle in die passende Rille gesetzt wird.

- | |
|------------------------|
| 1. Halteband |
| 2. Zsb. biegsame Welle |
| 3. Gaszug |

- Die 2 an der biegsamen Welle angebrachten Haltebänder müssen so positioniert sein, daß der Gaszug auf der ganzen Länge der biegsamen Welle gehalten wird.

DEUTSCH

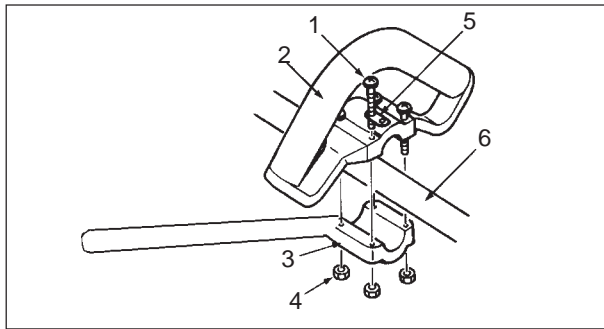
- | | |
|----------------------|----------------|
| 1. Coperchio (A) | 4. Lato motore |
| 2. Coperchio (B) | 5. Lato asta |
| 3. Filo acceleratore | |

- La lunghezza del cavo interno può essere regolata aprendo il coperchio (B) e ripristinando la flangia del cavo acceleratore sull'apposita scanalatura sul lato sinistro o destro.

- | |
|----------------------|
| 1. Gancio |
| 2. Flessibile |
| 3. Filo acceleratore |

- I due ganci attaccati al flessibile devono essere posizionati adeguatamente sul filo acceleratore (ad egual distanza su tutta la lunghezza del flessibile).

ITALIANO



- | | |
|-----------------|---------------|
| 1. Screw M5×35 | 4. Nut |
| 2. Front handle | 5. Hanger |
| 3. Bracket | 6. Shaft tube |

LOOP HANDLE

- Assemble the front handle and bracket on the shaft tube loosely.
- Adjust the location of the front handle to a convenient position.
- Tighten the screws (M5×35) and nuts securely.
 - One of the 4 screws must be tightened together with the hanger as illustrated.

- | | |
|-----------------------|---------------------|
| 1. Schraube M5×35 | 4. Mutter |
| 2. Linker Handgriff | 5. Öse |
| 3. Befestigungsplatte | 6. Antriebsgestänge |

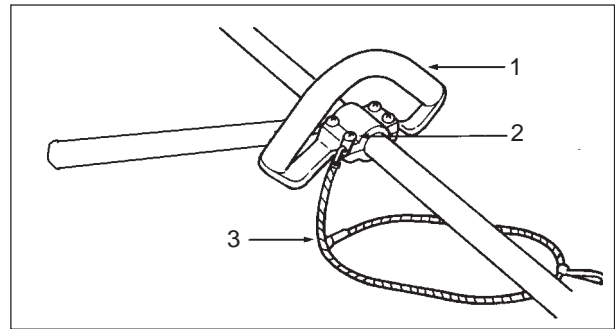
RUNDGRIFF

- Rundgriff wie nebenstehend abgebildet auf dem Antriebsgestänge lose festschrauben.
- Schieben sie den Griff dann in die von Ihnen gewünschte Position.
- In die hintere zur Bedienungsperson hinzeigende Schraube (M5×35) die Aufhängeöse für den Haltegurt mit einfügen, dann alle Schrauben festziehen.

- | | |
|--------------------------|-----------|
| 1. Vite M5×35 | 4. Dado |
| 2. Impugnatura anteriore | 5. Gancio |
| 3. Supporto | 6. Asta |

IMPUGNATURA AD ANELLO

- Montare l'impugnatura anteriore e il supporto sul tubo senza fissarlo.
- Regolare la posizione dell'impugnatura anteriore nell'assetto più comodo.
- Serrare bene le viti (M5×35) e i dadi.
 - Una delle 4 viti deve essere fissata con la staffa, come da figura.



- | |
|-----------------|
| 1. Front handle |
| 2. Hanger |
| 3. Strap |

SHOULDER HARNESS

- Suit the length of knapsack band to comfort.
- As the strap is elastic and adjustable, it is preferable to connect the strap to the hangers located on the front handle and the left or right knapsack band to maintain a fatigueless and comfortable operation.

- | |
|---------------------|
| 1. Linker Handgriff |
| 2. Öse |
| 3. Gummiband |

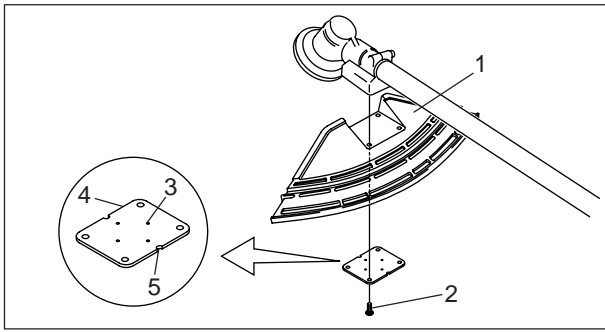
HALTEGUMMI

- Haltegummi in die Aufhängeöse einhängen und entsprechend Ihrer Körpergröße einstellen.
- da der Haltegummi elastisch und einstellbar ist, empfehlen wir ihn in jedem Fall einzuhängen, da dadurch ein komfortables und sicheres Arbeiten ermöglicht wird.

- | |
|--------------------------|
| 1. Impugnatura anteriore |
| 2. Gancio |
| 3. Elastico |

CINGHIA PER LA SPALLA

- Adattare la lunghezza della cinghia finché non è comoda.
- Dal momento che la cinghia è elastica e regolabile, è preferibile collegare la cinghia alle staffe posizionate sull'impugnatura anteriore e allo spallaccio sinistro o destro dello zaino per mantenere una posizione comoda e non affaticante.



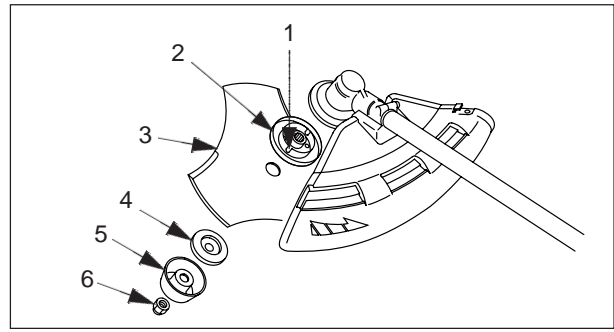
- | | |
|----------------------------|---------------------------|
| 1. Bracket | 4. Fitting plate |
| 2. Bolt M5×25 | 5. Notch of fitting plate |
| 3. Convex of fitting plate | |

INSTALLATION OF BRACKET

Fit bracket to mounting portion of angle transmission and fix the bracket by holding fitting plate pressed from beneath and tightening 4 bolts (M5×25) lightly.

Get notches and convexes of fitting plate to face corresponding convexes and concaves of bracket, and fix bracket tightening 4 bolts (M5×25) securely.

When using Nylon line, use the shield for Nylon line (see Page 50). Fit cut off knife to the shield for Nylon line using screw (5×12).



- | | |
|-------------------------------|-------------------------|
| 1. Blade retainer fixing slot | 4. Lower blade retainer |
| 2. Blade retainer | 5. Cup |
| 3. Blade | 6. Nut |

INSTALLING BLADE

Inspect blades before installation. Check for sharpness. Dull blades increase the risk of blade kickback reactions. Small cracks can develop into fractures resulting in a piece of blade flying off during operation.

Discard cracked blades no matter how small the crack.

Blade retainer, blade, lower blade retainer, cup and nut finger tight.

- | | |
|--|------------------------------------|
| 1. Runge | 4. Befestigungsplatte |
| 2. Schraube M5×25 | 5. Kerbe in der Befestigungsplatte |
| 3. Fixierungspunkt in der Befestigungsplatte | |

ZUSAMMENBAU DER RUNGE

Befestigen Sie die Runge am Winkelgetriebe indem Sie die Befestigungsplatte von unten dagegen drücken und die 4 Schrauben (M5×25) leicht anziehen.

Bringen Sie die Kerbe und den Fixierpunkt der Befestigungsplatte auf das entsprechende Gegenstück der Runge und ziehen Sie die 4 Schrauben (M5×25) fest. Wenn Sie mit dem Nylonfadenkopf arbeiten, verwenden Sie das Schutzschild für den Nylonfadenkopf (siehe Seite 50).

Befestigen Sie den Fadenschneidmesser am Schutzschild für den Nylonfadenkopf mit Schrauben (5×12).

- | | |
|----------------------------------|-----------------------|
| 1. Arretierungsloch-Fixierplatte | 4. untere Druckplatte |
| 2. Fixierplatte | 5. Auflagekappe |
| 3. Messer | 6. Mutter |

MESSER INSTALLIEREN

Klingen vor Installation nachprüfen. Auf Schärfe überprüfen. Bei stumpfen Messern erhöht sich das Risiko eines Rückschlages der Klinge. Kleine Risse können sich zu Brüchen entwickeln, die bewirken, daß sich ein Klingenfragment beim Betrieb losreißt.

Rissig Klingen wegwerfen, auch wenn der Riß noch so klein ist.

Fixierplatte, Messer, untere Druckplatte und Auflagekappe zusammenstecken und Mutter fingerfest anziehen.

- | | |
|---------------------------------------|-------------------------------------|
| 1. Supporto | 4. Piastra di raccordo |
| 2. Bullone M5×25 | 5. Incavo della piastra di raccordo |
| 3. Convesso della piastra di raccordo | |

MONTAGGIO DEL SUPPORTO

Adattate il supporto alla parte di montaggio della testina e fissate il supporto tenendo la piastra di raccordo premuta verso il basso e stringendo le 4 bulloni (M5×25), ma non troppo.

Fate combaciare gli incavi e i convessi della piastra di raccordo in modo che convessi e concavi del supporto coprispondano e fissate il supporto stringendo bene le 4 bulloni (M5×25).

Quando si utilizza la testina a filo, munire il decespugliatore di protezione apposita per questo tipo di apparato di taglio (Vedi pag. 50).

Posizionare il coltello taglia filo sulla protezione per testina, utilizzando la vite in dotazione (5×12).

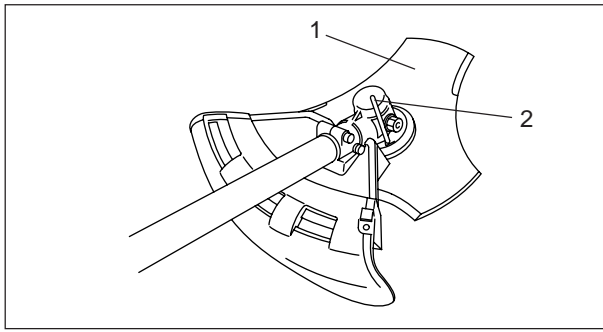
- | | |
|--|--------------------------|
| 1. Scanalatura della piastrina porta-disco | 4. Piastrina ferma-disco |
| 2. Piastrina porta-disco | 5. Sottocoppa |
| 3. Disco | 6. Dado |

MONTAGGIO DEL DISCO

Verificare i dischi prima di montarli. Controllarne l'affilatura. Le lame usurate aumentano il rischio di reazioni di contraccolpo. Lievi incrinature possono svilupparsi in fratture, ed un pezzo di lama potrebbe staccarsi durante l'utilizzo.

Scartare le lame incrinare, a prescindere dalle dimensioni dell'incrinatura.

Piastrina porta-disco, disco, piastrina ferma disco, sottocoppa e dado.



1. Blade
2. Locking tool

Insert locking tool into a hole located on the right side of angle transmission while forcing retainer spring to the left side. Insert locking tool further into blade retainer fixing slot to fix output shaft.

CAUTION

Fasten output shaft using locking tool securely in order to avoid the possibility of output shaft rotating when mounting cutting blade which will prevent the cutting blade fastening nut from being tightened sufficiently.

1. Messer
2. Arretierwerkzeug

Stecken Sie das Arretierwerkzeug in das Loch auf der rechten Seite des Winkelgetriebes.
Drücken Sie dabei die Rückhaltefeder nach links.
Stecken Sie das Blockierwerkzeug in das Arretierungsloch der Fixierplatte, um den Werkzeugaufnahmebolzen zu blockieren.

VORSICHT

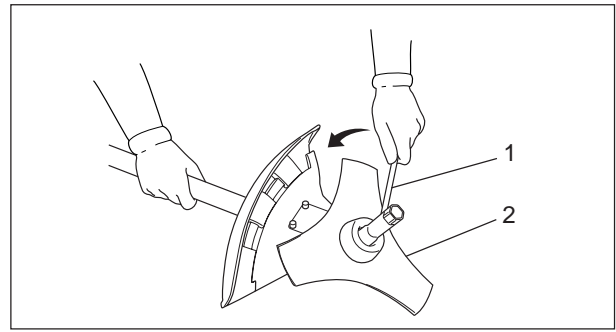
Hindern Sie Werkzeug-Aufnahmebolzen sich zu drehen, indem Sie das Arretierwerkzeug benutzen, während Sie das Messer montieren. Dies verhindert, daß sich der Aufnahmebolzen von selbst dreht.

1. Disco
2. Chiave a perno ferma-disco

Inserite la chiave a perno ferma-disco nel foro sulla parte destra della testina, tirando la molla porta disco a sinistra. Inserire ulteriormente il perno di bloccaggio nella scanalatura della piastrina porta-disco per bloccare l'alberino.

ATTENZIONE

Fissate l'alberino di uscita usando la chiave a perno ferma-disco per evitare che l'albero ruoti quando si monta il disco, altrimenti il dado di fissaggio del disco potrebbe non essere serrato sufficientemente.



1. Socket wrench
2. Blade

Tighten the nut (turn anticlockwise) using a socket wrench. Never fasten while applying your weight. Otherwise the thread of nut could be broken.

Replace nut and cup with new ones no matter how small the wear is.

WARNING  **DANGER**
IF WORN NUT AND CUP FOR BLADE ARE USED, THERE IS A DANGER OF BLADE GETTING LOOSE. REPLACE THEM WITH NEW ONES.

CAUTION

Wear gloves to reduce the risk of injury caused by unintentional contact with the blade.

1. Steckschlüssel
2. Messer

Die Mutter mittels Steckschlüssel (entgegen dem Uhrzeigersinn) festziehen.
Niemals mit voller Kraft anziehen. Das Gewinde der Mutter könnte beschädigt werden.
Ersetzen Sie gebrauchte Muttern und Auflage durch neue, egal wie lange sie benutzt wurden.


ACHTUNG  **GEFAHR**
WIRD GEBRAUCHTE MUTTER UND AUFLAGE ZUR BEFESTIGUNG DES SCHNEIDBLATTS VERWENDET, BESTEHT DIE GEFAHR, DAß SICH DIE MUTTER LÖST.

VORSICHT

Handschuhe tragen, um das Risiko einer Verletzung durch Berührung mit der Klinge zu vermeiden.

1. Chiave a tubo
2. Disco

Serrare il dado (girare in senso antiorario) utilizzando una chiave a tubo.
Non fissare mai mentre applicate il vostro peso, altrimenti la filettatura del dado potrebbe danneggiarsi. Sostituire il bullone e il coperchietto con due pezzi nuovi, senza tenere conto delle dimensioni delle stesse e dell'usura.

AVVERTENZA  **PERICOLO**
SE VENISSERO UTILIZZATI BULLONI E COPERCHI USATI, CI SAREBBE PERICOLO DI ALLENTAMENTO O PERDITA DEL DISCO. SOSTITUITELI CON PEZZI NUOVI.

ATTENZIONE

Mettere i guanti per ridurre il pericolo di infortunarsi a causa di contatto involontario con il disco.

**FUEL**

- Fuel is a mixture of regular grade petrol and an air-cooled 2-stroke engine oil of reputable brand name. Minimum 89 Octane unleaded petrol is recommended. Do not use fuel containing methyl alcohol or more than 10 % of ethyl alcohol.
- Recommended mixture ratio; 50 : 1 (2 %) for ISO-L-EGD Standard (ISO/CD 13738), JASO FC,FD grade and ECHO Premium 50 : 1 oil.

FUEL

- Do not mix directly in engine fuel tank.
- Avoid spilling petrol or oil. Spilled fuel should always be wiped up.
- Handle petrol with care, it is highly inflammable.
- Always store fuel in approved container.

NOTE

Stored fuel ages. Do not mix more fuel than you expect to use in thirty (30) days. Do not mix directly in fuel tank.

KRAFTSTOFF

- Bei dem Kraftstoff handelt es sich um ein Gemisch von Normalbenzin und einem renomierten Markenöl für einen luftgekühlten Zweitaktmotor. Unverbleit, 89 Oktan min., keinen Kraftstoff mit Methylalkohol oder mehr als 10 % Ethylalkohol verwenden.
- Mischverhältnis ISO-L-EGD Standard (ISO/CD 13738), JASO FC,FD und ECHO Premium 50 : 1 Öl; 50 : 1 (2 %).

KRAFTSTOFF

- Den Mischvorgang nicht direkt im Kraftstofftank durchführen.
- Darauf achten, dass kein Benzin oder Öl verschüttet wird. Verschütteter Kraftstoff ist stets aufzuwischen.
- Benzin mit Vorsicht behandeln. Es ist äußerst entzündbar.
- Benzin stets im genehmigten Behälter lagern.

ANMERKUNG

Gelagerter Kraftstoff altert. Nicht mehr Kraftstoff anmischen, als Sie innerhalb von 30 Tagen aufbrauchen können. Nicht direkt im Kraftstofftank mischen.

CARBURANTE

- Il carburante è una miscela di benzina di grado normale e olio normale a 2 tempi; se disponibile, usate un olio per motore a 2 tempi raffreddato ad aria di buona marca. Senza piombo a 89 ottani, non usate carburante con alcol metilico o più del 10 % di alcol etilico.
- Rapporto di miscelazione ISO-L-EGD Standard (ISO/CD 13738), JASO FC,FD e ECHO Premium 50 : 1 olio; 50 : 1 (2 %).


CARBURANTE

- Non miscelare direttamente nel serbatoio del carburante.
- Evitare di versare benzina o olio. Il carburante fuoriuscito dovrebbe sempre essere ripulito.
- Maneggiare la benzina con dovuta cura. È altamente infiammabile.
- Conservare sempre il carburante in un contenitore apposito.

N.B.


Il carburante riposto per lungo tempo invecchia. Non miscelate più carburante di quanto prevedete di usarne in 30 giorni. Non miscelate direttamente nel serbatoio miscela.

HANDLING FUEL

WARNING  **DANGER**
AFTER REFUELLING TIGHTEN FUEL CAP FIRMLY AND CHECK FOR LEAKAGE. IN CASE OF FUEL LEAKAGE REPAIR BEFORE STARTING OPERATION SINCE THERE IS A DANGER OF FIRE.


- Never smoke or allow flame or sparks near fuel.
- Always fill the fuel tank outdoors. Never pour fuel indoors.

KRAFTSTOFF-HANDHABUNG

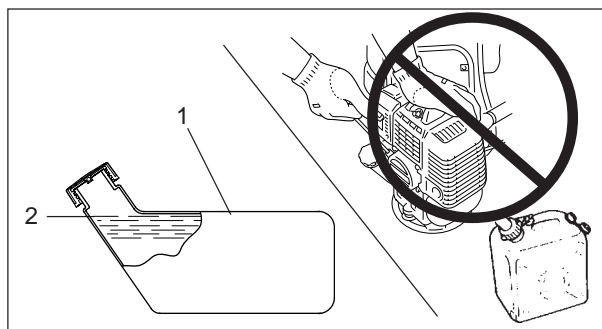
ACHTUNG  **GEFAHR**
NACH DER TANKBEFÜLLUNG DEN DECKEL FESTDREHEN UND VERSCHÜTTETES BENZIN ENTFERNEN. SOLLTE EIN TANKLECK AUFGETRETEN SEIN, DANN DARF DIE MOTORSÄGE WEGEN BRANDGEFAHR NICHT GESTARTET WERDEN. DER TANK MUSS AUSGEWECHSELT WERDEN.

- In unmittelbarer Nähe von Kraftstoff darf nie geraucht werden; auch Funkenbildung ist unter allen Umständen zu vermeiden.
- Das Gerät immer im Freien betanken. Kraftstoff nie in Innenräumen nachfüllen.

TRASPORTO DEL CARBURANTE

AVVERTENZA  **PERICOLO**
DOPO IL RIFORNIMENTO, SERRARE BENE IL TAPPO DEL SERBATOIO, CONTROLLANDO CON ATTENZIONE CHE NON VI SIANO FUORIUSCITE DI CARBURANTE. IN CASO DI PERDITE, SISTEMARE PRIMA DI METTERE IN FUNZIONE LA MACCHINA, PER EVITARE IL RISCHIO DI INCENDIO.

- Non fumare vicino al carburante, né accostarlo a fiamme o scintille.
- Riempire sempre il serbatoio del carburante all'aperto. Non versare mai il carburante in ambienti chiusi.



1. Fuel tank
2. Shoulder level

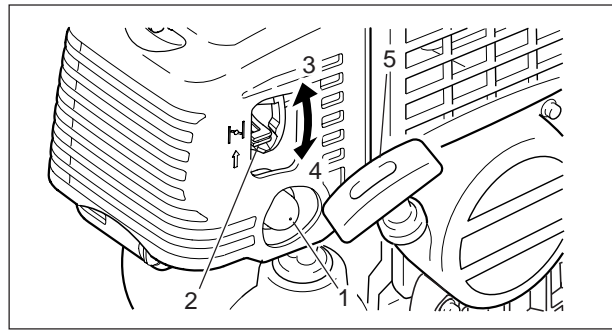
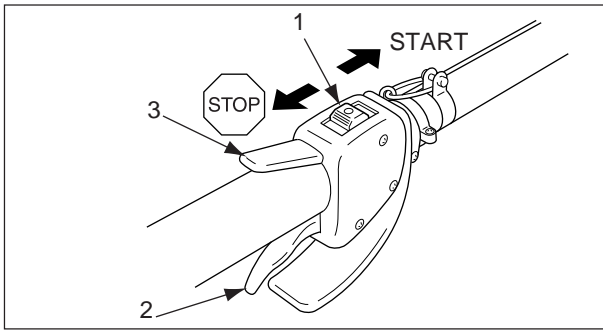
- Always remove the fuel cap slowly to relieve any pressure buildup in the tank.
- Never refuel the engine when it is hot or running.
- Always use an approved, safe fuel container.
- It is not permitted to fill fuel above the shoulder level of fuel tank.
- After fuelling, always wipe away spilled fuel.
- Always move at least 3 m away from the fuelling spot before starting the engine.
- Never store the unit with fuel in the tank a fuel leak could start a fire.

1. Kraftstofftank
2. Ansatz des Einfüllstutzens

- Den Deckel des Einfüllstutzens stets langsam abschrauben, um evtl. Druckausgleich abzuwarten.
- Nie Kraftstoff nachfüllen, wenn Motor heiß ist oder gar läuft.
- Stets einen genehmigten, sicheren Kraftstoffbehälter (Kanister) benutzen.
- Es ist nicht zulässig Kraftstoff bis über den Ansatz des Einfüllstutzens zu füllen.
- Verschütteten Kraftstoff nach dem Auffüllen stets abwischen.
- Stets mind. 3 m vom Auffüllpunkt weggehen, bevor Sie den Motor anlassen.
- Den Trimmer nie mit Kraftstoff im Tank lagern - auslaufender Kraftstoff könnte einen Brand auslösen.

1. Serbatoio carburante
2. Livello

- Togliete sempre il tappo serbatoio miscela lentamente onde evitare l'eventuale pressione accumulatasi nel serbatoio.
- Non rabboccare mai se il motore è caldo o in moto.
- Usare sempre una tanica per carburante approvata e sicura.
- Non è permesso riempire il serbatoio sopra il livello.
- Dopo il riempimento asciugare sempre il carburante versato.
- Prima di avviare il motore spostarsi almeno 3 m dal punto di riempimento.
- Non conservare l'attrezzo lasciando del carburante nel serbatoio: una perdita potrebbe causare un incendio.



OPERATION

1. Ignition switch
2. Throttle trigger
3. Throttle trigger lockout

1. Purge bulb
2. Choke lever
3. Start (CLOSE)
4. Run (OPEN)
5. Starter handle

STARTING COLD ENGINE

WARNING DANGER

- WHEN ENGINE STARTS, THE CUTTING ATTACHMENT MAY ROTATE, EVEN WITH THROTTLE TRIGGER IN LOW-SPEED POSITION.
- WHEN ENGINE IS STARTED, CONFIRM IF THERE IS NOT ANY ABNORMAL VIBRATION OR SOUND. IF THERE IS ABNORMAL VIBRATION OR SOUND, ASK YOUR DEALER TO REPAIR.

- Place ignition switch in "START" position.
- Push purge bulb until fuel is visible in clear fuel return line.
- Move choke lever to CLOSE position.
- Press the decompression device. (RM-4000, RM-5000)
- Pull starter handle until first firing sound.
- Move choke lever to OPEN position.
- Restart engine and allow to warm up.

1. Zündschalter
2. Gashebel
3. Gashebelsperre

BETRIEB

1. Kraftstoffpumpe
2. Choke-hebel
3. Starten (geschlossen)
4. Sägen (offen)
5. Startergriff

START BEI KALTEM MOTOR

ACHTUNG GEFAHR

- WENN DER MOTOR ANSPRINGT, ROTIERT DIE SCHNEIDVORRICHTUNG MÖGLICHERWEISE, SELBST WENN DER GASHEBEL AUF NIEDRIGE GESCHWINDIGKEIT EINGESTELLT IST.
- ÜBERPRÜFEN SIE, NACHDEM DER MOTOR GESTARTET WURDE, DASS KEINE UNGEWÖHNLICHEN VIBRATIONEN ODER GERÄUSCHE AUFTRETEN. SOLLTEN SIE UNGEWÖHNLICHE VIBRATIONEN ODER GERÄUSCHE BEMERKEN, BITTEN SIE IHREN ECHO-FACHHÄNDLER DIESE ZU BEHEBEN.

- Zündschalter auf "START" stellen.
- Kraftstoffpumpe mehrfach drücken, bis Kraftstoff in der durchsichtigen Kraftstoff-Rücklaufleitung sichtbar wird.
- Drücken Sie den Dekompressionsknopf. (RM-4000, RM-5000)
- Choke schließen (Kaltstart) und am Startergriff ziehen, bis Motor zündet.
- Choke öffnen.
- Motor wieder anlassen und warmlaufen lassen.

1. Interruttore di accensione
2. Leva del gas
3. Dispositivo di blocco della leva del gas

FUNZIONAMENTO

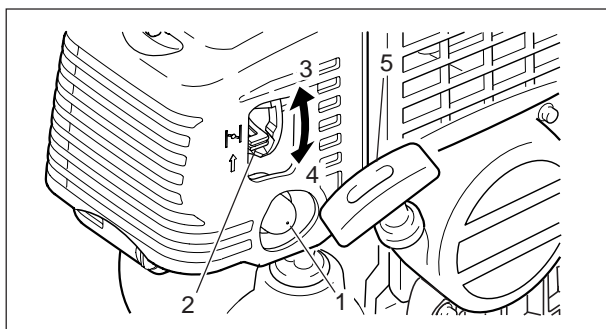
1. Pompetta di adescamento
2. Comando della farfalla
3. AVVIAMENTO (Chiuso)
4. INMOTO (Aperto)
5. Impugnatura di avviamento

AVVIAMENTO A MOTORE FREDDO

AVVERTENZA PERICOLO

- QUANDO IL MOTORE SI AVVIA L'ACCESSORIO DI TAGLIO PUÒ GIRARE ANCHE CON LA LEVA DEL GAS IN POSIZIONE DI BASSA VELOCITÀ I.
- QUANDO IL MOTORE È ACCESO, VERIFICARE CHE NON CI SIANO VIBRAZIONI O RUMORI ANOMALI. SE SI RILEVANO RUMORI O VIBRAZIONI ANOMALE CONSULTATE UN RIVENDITORE AUTORIZZATO PER LA RIPARAZIONE.

- Spingere verso l'alto l'interruttore di accensione, in posizione "START".
- Spingere il bulbo di spurgo finché il carburante non è visibile nel filo ritorno carburante.
- Premere il pulsante della valvola di decompressione. (RM-4000, RM-5000)
- Chiudere la farfalla (avviamento a freddo) e tirare la maniglia di avviamento fin quando il motore si avvia.
- Aprire il comando della farfalla.
- Avviare di nuovo il motore e lasciare che si riscaldi.



1. Purge bulb
2. Choke lever
3. Start (CLOSE)
4. Run (OPEN)
5. Starter handle

NOTE

- Check unit for loose nuts, bolts and screws before starting.
- Always clear work area of debris before starting operation.
- Always hold the unit firmly on the ground.
- When pulling starter handle, use short pulls, 1/2 to 2/3 of rope length.
- Do not allow the starter handle to snap back against the housing.

1. Kraftstoffpumpe
2. Choke-hebel
3. Starten (geschlossen)
4. Sägen (offen)
5. Startergriff

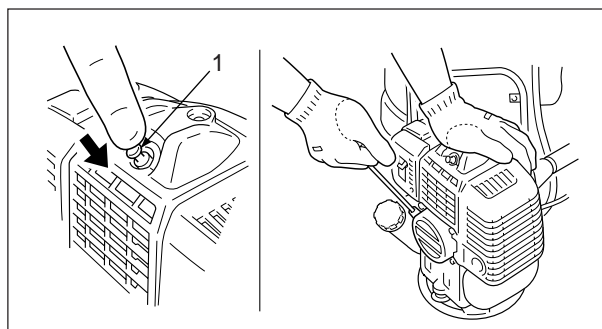
ANMERKUNG

- Gerät vor dem Start auf lose Muttern, Schraubbolzen und Schrauben überprüfen.
- Vor dem Arbeitsbeginn alle Fremdkörper aus der Arbeitszone entfernen.
- Das Gerät stets fest auf dem Boden halten.
- Beim Ziehen am Startergriff das Seil immer nur kurze Stücke, d.h. auf 1/2 bis 2/3 der Seillänge, herausziehen.
- Den Anlassergriff nicht gegen das Gehäuse zurückschnellen lassen.

1. Pompetta di adescamento
2. Comando della farfalla
3. AVVIAMENTO (Chuiso)
4. INMOTO (Aperto)
5. Impugnatura di avviamento

N.B.

- Prima dell'avviamento verificare che non vi siano dadi, bulloni o viti allentati.
- Prima di iniziare il lavoro sgomberare sempre l'area di lavoro rimuovendo corpi estranei.
- Tenere sempre l'attrezzo saldamente sul suolo.
- Quando si usa la maniglia di avviamento tirare sempre con brevi colpi pari di 1/2 a 2/3 la lunghezza della fune.
- Non lasciare che la maniglia di avviamento scatti indietro contro la sede.



1. Decompression device (RM-4000, RM-5000)

STARTING WARM ENGINE

- Place ignition switch in "START" position.
- Move choke lever to OPEN position.
- Press the decompression device. (RM-4000, RM-5000)
- If tank is not empty, pull starter handle.
- If fuel tank is empty, after refilling, push the purge bulb (until fuel is visible in clear fuel return line). Pull starter handle.

NOTE

If engine does not start after 4 pulls, use Cold Starting Procedure.

1. Dekompressionsknopf (RM-4000, RM-5000)

START BEI WARMGELAUFENEM MOTOR

- Zündschalter auf "START" nach oben schieben.
- Sicherstellen, daß Choke geöffnet ist.
- Drücken Sie den Dekompressionsknopf. (RM-4000, RM-5000)
- Falls sich Kraftstoff im Tank befindet kann der Motor jetzt gestartet werden.
- Falls kein Kraftstoff im Tank ist - nachtanken und die Kraftstoffpumpe mehrfach drücken, bis der Kraftstoff in der Kraftstoffrücklaufleitung wieder zu sehen ist. Am Startergriff ziehen bis der Motor läuft.

ANMERKUNG

Wenn der Motor nach viermal ziehen nicht anspringt, Kaltstartverfahren anwenden.

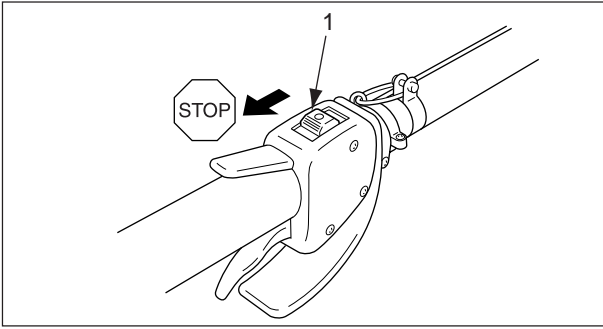
1. Valvola di decompressione (RM-4000, RM-5000)

AVVIAMENTO A MOTORE CALDO

- Spingere l'interruttore verso l'alto in posizione "START".
- Verificare che il comando della farfalla si trovi in posizione APERTO.
- Premere il pulsante della valvola di decompressione. (RM-4000, RM-5000)
- Se il serbatoio non è vuoto, tirare la maniglia di avviamento.
- Se il serbatoio è vuoto, spingere il bulbo di spurgo (finché il carburante non è visibile nel filo ritorno carburante). Tirare la maniglia di avviamento.

N.B.

Se il motore non si avvia dopo 4 tiri usare la procedura di avviamento a freddo.

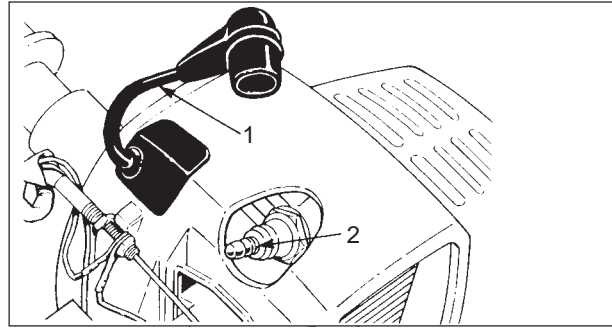


1. Ignition switch

STOPPING ENGINE

- Release throttle trigger and allow engine to idle.
- Place ignition switch in "STOP" position.

WARNING **DANGER**
IF ENGINE DOES NOT STOP, CLOSE CHOKE TO STALL ENGINE. HAVE YOUR ECHO DEALER INSPECT AND REPAIR IGNITION SWITCH BEFORE USING THE UNIT.



1. Spark plug wire
2. Spark plug

Always disconnect the spark plug wire from the spark plug to ensure the engine cannot be started before you work on the unit or leave it unattended.

1. Zündschalter

MOTOR ABSTELLEN

- Gashebel loslassen und Motor auf Leerlauf übergehen lassen.
- Zündschalter auf "STOP" stellen.

ACHTUNG **GEFAHR**
WENN MOTOR NICHT ANHÄLT, CHOKE SCHLIESSEN, UM MOTOR STILLZUSETZEN. ZÜNDSCHALTER VON IHREM ECHO VERTRAGSHÄNDLER PRÜFEN BZW. REPARIEREN LASSEN, BEVOR SIE DEN TRIMMER WIEDER BENUTZEN.

1. Zündkabel
2. Zündkerze

Sobald Sie Montage- oder Wartungsarbeiten an dem Gerät vornehmen möchten, sollten Sie immer das Zündkabel von Zündkerze trennen, damit ein unbeabsichtigtes Starten des Motors ausgeschlossen ist.

1. Interruttore di accensione

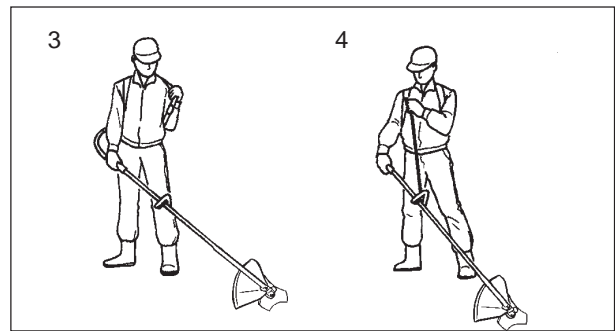
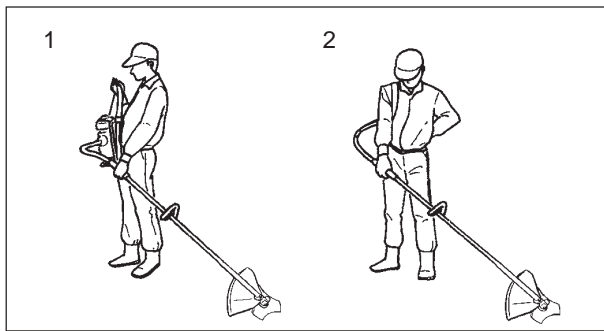
ARRESTO

- Rilasciare la leva del gas e lasciare che il motore giri al minimo.
- Spostare l'interruttore di accensione in posizione "STOP".

AVVERTENZA **PERICOLO**
SE IL MOTORE NON SI ARRESTA CHIUDERE IL COMANDO DELLA VALVOLA A FARFALLA PER FERMARE IL MOTORE. FARE CONTROLLARE E RIPARARE L'INTERRUTTORE DI ACCENSIONE DAL CONCESSIONARIO ECHO PRIMA DI USARE DI NUOVO LA MACCHINA.

1. Cavo candela
2. Candela

Scollegare sempre il filo dalla candela in modo che il motore non venga avviato prima di lavorare con la macchina o se la si lascia incustodita.



OPERATING THE UNIT

Spectators and fellow workers must be warned and children and animals prevented from coming near than 15 m while the grasstrimmer/brushcutter is in use.

Read carefully the "rules for safe operation". Put on the knapsack band ass'y as follows:

1. Hold the rear handle of shaft tube in left hand and hang the right knapsack band on the right shoulder.
2. Hold the rear handle of shaft tube in right hand and hang the left knapsack band on the left shoulder.

3. For even load on both sides of shoulder, joggle the unit on the shoulder a couple of times.
4. It is preferable to connect the strap to the hangers located on the loop handle the left or right knapsack band and adjust the length of the strap to maintain a fatigueless and comfortable operation.

Increase engine speed as necessary, heavy weeds will require more power than cutting grass.

- Small trees or heavy brush can be cut using the circular saw.
- The 3 cutter blade should be used only for cutting grass, brush or for heavy weed control.

BEDIENUNG DES GERÄTS

Passanten und Kollegen müssen gewarnt werden, und Kinder und Tiere sind beim Einsatz des Grastrimmers/Freischneiders auf eine Distanz von mind. 15 m fernzuhalten. Personen, die innerhalb eines Radius von 15 m arbeiten, müssen die gleiche Schutzausrüstung tragen, die für die Bedienkraft empfohlen wird.

Lesen Sie sorgfältig die Hinweise zur sicheren Handhabung des Gerätes.

Setzen Sie das Gerät wie folgt auf:

1. Zuerst mit dem rechten Arm durch den rechten Schultergurt, dabei mit dem linken Arm den Führungsholm festhalten.
2. Dann mit dem linken Arm durch den linken Schultergurt, Führungsholm mit dem rechten Arm festhalten.

3. Gerät durch hin und her schütteln auf dem Rücken in die richtige Lage bringen.
4. Um ein sicheres und komfortables Arbeiten mit der Motorsense zu gewährleisten, sollten Sie die Gurte auf das richtige Längenmaß einstellen. Den Haltegummi wie abgebildet in den Ösen einhängen und ebenfalls einstellen.

Erhöhen Sie die Motordrehzahl nach Bedarf. Zum Schneiden von Wildwuchs wird eine höhere Drehzahl benötigt, als wenn lediglich Gras gemäht wird.

- kleine Bäume oder Büsche werden mit dem Kreissägeblatt abgesägt.
- das Dreizahnblatt eignet sich zum Schneiden von Gras, dünnen Sträuchern und Wildwuchs.

FUNZIONAMENTO

Avvertire i presenti ed i colleghi di lavoro ed impedire che bambini ed animali si avvicinino a meno di 15 m mentre il tagliabordi/decespugliatore è in funzione.

Leggere attentamente le "norme per un uso sicuro" e indossare lo zaino come segue:

1. Tenere con la mano sinistra l'impugnatura posteriore dell'albero e appendere sulla spalla destra lo spallaccio destro dello zaino.
2. Tenere l'impugnatura posteriore dell'albero con la mano destra e appendere sulla spalla sinistra lo spallaccio sinistro dello zaino.

3. Per un carico uniforme su entrambe le spalle, scrollare le spalle un paio di volte.
4. È preferibile collegare la cinghia alle staffe posizionate sull'impugnatura ad anello e regolare la lunghezza della cinghia per mantenere un assetto di lavoro comodo e non affaticante.

Aumentare la velocità del motore se necessario, in quanto le erbacce richiedono più potenza rispetto all'erba.

- Piccoli alberi o arbusti fitti possono essere tagliati usando il disco, come accessorio di taglio.
- Il disco a 3 denti portrebbe essere usato solo per il taglio dell'erba, dei cespugli o per il controllo delle erbacce.



**E
N
G
L
I
S
H**

Hold the front handle (loop handle) and rear handle both hands.

- When cutting weeds or grass, swing the blade right and left in an arc as you move forward.
- The blade rotates anticlockwise, so it is necessary to cut the object from the right to the left.
- The manner of walking is as follows:
 - Place the right foot in front of the left foot without fail.
 - Step the right foot forward firstly and secure your footing.
 - And then follow the left foot to the behind of the right foot.

**D
E
U
T
S
C
H**

Das Gerät immer mit beiden Händen an beiden Handgriffen festhalten.

- Zum Mähen von Wildwuchs oder Gras, das Gerät nach rechts und links schwingen und sich langsam vorwärts bewegen.
- Da sich das Arbeitswerkzeug gegen den Uhrzeigersinn dreht, ist es vorteilhaft von rechts nach links zu schneiden.
- Zum Arbeiten empfehlen wir folgende Gangart:

Immer den rechten Fuß nach vorne schieben und das linke Bein hinterherziehen usw.

**I
T
A
L
I
A
N
O**

Tenere saldamente con ambo le mani l'impugnatura anteriore e posteriore.

- Tagliando erbacce ed erba far oscillare il disco da destra a sinistra formando un arco immaginario.
- Il disco ruota in senso anti-orario; quindi è necessario tagliare da destra a sinistra.
- Si deve camminare come segue:
 - Il piede destro deve stare davanti al sinistro.
 - Fare un passo avanti solo con il destro e poggiarlo in modo da sentirsi stabili.
 - Il piede sinistro viene a trovarsi dietro al destro.
- Evitare di andare a colpire oggetti come pietre, sassi, o ceppi che possono danneggiare il disco.

- Avoid striking any obstruction such as rocks, stones or tree stumps which can damage the blade.

- In the event that the blade strikes an obstruction or is otherwise prevented from rotating in normal operation, the clutch will slip to prevent possible engine damage.
- In this case, stop the engine, free the blade and then start the operation again.

- Do not cut into the ground.

- Do not run the unit unloaded at full throttle to avoid damage to the engine.

- Should the unit be operated for an extended period of time in high temperatures, the angle transmission may become very hot. If it is too hot to touch, allow the unit to cool down, check the lubricant as the instruction and continue to operate if in order.

Achten Sie beim Mähen darauf, daß keine anderen Gegenstände wie große Steine, Gehwegplatten, Baumstümpfe etc. berührt werden, da diese das Arbeitswerkzeug beschädigen könnten. Sollte dies doch einmal passieren, das Gerät abstellen und das Arbeitswerkzeug auf Beschädigung überprüfen. Wird das Arbeitswerkzeug durch einen Gegenstand abgebremst oder eingeklemmt, beginnt die Kupplung durchzurutschen. In diesem Fall den Motor abstellen, das Arbeitswerkzeug überprüfen, falls nötig frei machen und erneut mit der Arbeit beginnen.

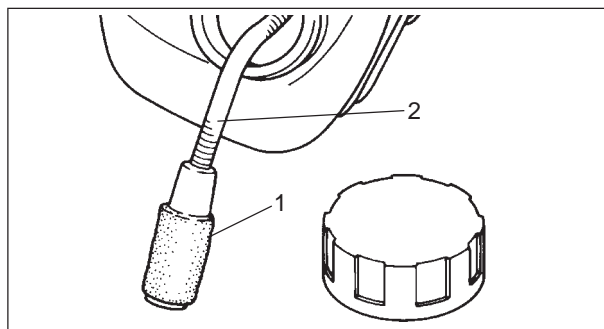
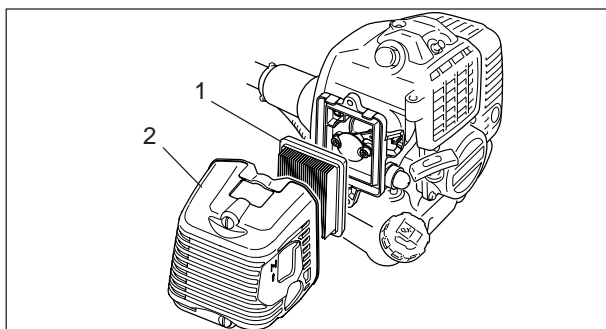
Wird mit dem Gerät bei hohen Temperaturen über einen längeren Zeitraum schwer gearbeitet, kann es passieren, daß das Winkelgetriebe sehr heiß wird. Ist das Getriebe so heiß, daß es mit der Hand nicht mehr berührt werden kann, sollten Sie die Arbeit unterbrechen und das Getriebe abkühlen lassen.

Prüfen Sie vor der erneuten Aufnahme der Arbeit ob sich genügend Fett im Getriebe befindet.

- Nell'eventualità che il disco vada a colpire un ostacolo o che non giri normalmente la frizione slitterà in modo da evitare di danneggiare il motore.

- In tal caso, fermare il motore, liberare il disco e poi ripartire.

- Non tagliare penetrando nel terreno.
- Non far andare la macchina a vuoto a pieno acceleratore per non danneggiare il motore.
- Nel caso il decespugliatore venga usato per un periodo prolungato a temperature elevate la parte tra l'albero di trasmissione e l'accessorio di taglio può surriscaldarsi, e se scotta molto al tatto far raffreddare la macchina, controllare la lubrificazione come da istruzioni e continuare a lavorare solo se è tutto a posto.



MAINTENANCE AND CARE

1. Air filter
2. Air cleaner cover

- If you have any questions or troubles, please contact ECHO dealer.

CLEANING AIR FILTER

- Close choke. Loosen screws and remove air cleaner cover.
- Remove air filter (air filter is located inside air cleaner cover).
- Brush dirt from filter or clean with compressed air. Do not wash the air filter.
- Reinstall air filter with cover, after installing air filter to cover.
- Tighten screws.

1. Fuel filter
2. Fuel line

REPLACING FUEL FILTER

- Use a piece of steel wire or the like to pick up fuel filter through fuel tank opening.
- Pull old filter from fuel line.
- Install new fuel filter.

NOTE

If filter is excessive dirty or no longer fits properly, replace it.

PFLEGE UND INSTANDHALTUNG

1. Luftfilter
2. Luftfilterdeckel

- Wenn Sie irgendwelche Fragen oder Schwierigkeiten haben, wenden Sie sich vertrauensvoll an Ihren ECHO-Fachhändler.

REINIGUNG DES LUFTFILTERS

- Choke schließen und Luftfilterabdeckung beseitigen.
- Filterelement abnehmen (das Filterelement befindet sich in der Luftfilterabdeckung).
- Schmutz vom Filterelement abwischen oder mittels Druckluft reinigen. Den Luftfilter nicht auswaschen.
- Setzen Sie den Luftfilter in den Luftfilterdeckel ein und montieren Sie diesen.
- Schrauben festziehen.

1. Kraftstofffilterelement
2. Kraftstoffleitung

KRAFTSTOFFFILTERELEMENT AUSTAUSCHEN

- Mit Hilfe eines Stücks Stahldraht das Kraftstofffilterelement über die Kraftstofftanköffnung herausziehen.
- Das alte Filterelement von der Kraftstoffleitung abziehen.
- Das neue Filterelement installieren.

ANMERKUNG

Filter ersetzen, wenn dieser stark verschmutzt oder beschädigt ist.

GUIDA ALLA MANUTENZIONE

1. Filtro aria
2. Coperchio filtro aria

- Se avete dei dubbi o problemi, contattate il vostro rivenditore ECHO.

PULIZIA DEL FILTRO DELL'ARIA

- Chiudere il comando della farfalla e rimuovere il coprifiltro dell'aria.
- Rimuovere il filtro dell'aria (situato all'interno del coprifiltro).
- Togliete lo sporco dal filtro con una spazzola o pulite con aria compressa. Non lavare il filtro dell'aria.
- Reinstallare il filtro aria con il coperchio, dopo l'installazione del filtro sul coperchio.
- Fissare le viti.

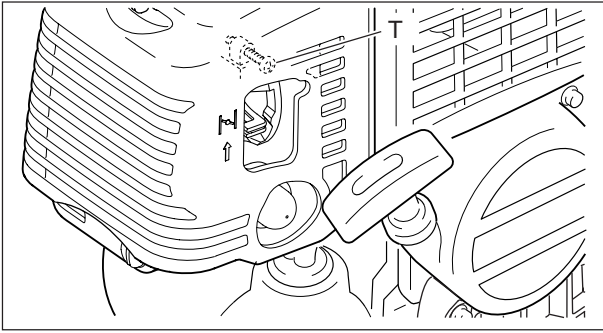
1. Filtro del carburante
2. Tubo del carburante

SOSTITUZIONE DEL FILTRO DEL CARBURANTE

- Sollevare il filtro del carburante attraverso il serbatoio del carburante con un filo d'acciaio o un mezzo simile.
- Estrarre il vecchio filtro dal tubo del carburante.
- Montare il nuovo filtro.


N.B.

Se il filtro fosse eccessivamente sporco o non potesse più essere reinserito in modo appropriato, sostituitelo.



T : Idle speed adjuster

CARBURETTOR ADJUSTMENT

WARNING  **DANGER**
WHEN CARBURETTOR ADJUSTMENT IS COMPLETED, CUTTING ATTACHMENT SHOULD NOT MOVE AT IDLE, OTHERWISE SERIOUS PERSONAL INJURY MAY RESULT.

IDLE SPEED ADJUSTMENT

Turn idle speed adjuster clockwise until cutting attachment begins to turn, then turn screw out anticlockwise until cutting attachment stops turning. Turn screw out, anticlockwise, and additional 1/4 turn.


CAUTION

When starting, idle speed adjuster should be adjusted not to rotate the cutting attachment. When there is some trouble with the carburettor, contact your dealer.

E
N
G
L
I
S
H

T : Leerlaufanschlagschraube

VERGASERJUSTIERUNG

ACHTUNG  **GEFAHR**
NACH ERFOLGTER VERGASEREINSTELLUNG DARF SICH DAS SCHNEIDVORRICHTUNG IM LEERLAUF NICHT BEWEGEN. ANSONSTEN GEFAHR SCHWERER VERLETZUNGEN.

LEERLAUFJUSTIERUNG

Leerlaufanschlagschraube im Uhrzeigersinn drehen, bis das Arbeitswerkzeug zu rotieren beginnt, dann die Schraube entgegen dem Uhrzeigersinn drehen, bis sich das Arbeitswerkzeug nicht mehr dreht. Schraube entgegen dem Uhrzeigersinn um eine zusätzliche Vierteldrehung herausdrehen.


VORSICHT

Vor Arbeitsbeginn Leerlaufdrehzahleinstellung so einstellen, dass die Schneidvorrichtung sich nicht dreht. Sollten Sie dabei Schwierigkeiten haben, wenden Sie sich an Ihren ECHO-Fachhändler.

D
E
U
T
S
C
H

T : Regolazione del minimo

REGOLAZIONE DEL CARBURATORE

AVVERTENZA  **PERICOLO**
QUANDO AVETE COMPLETATO LA REGOLAZIONE DEL CARBURATORE IL TAGLIO NON DOVREBBERO GIRARE AL MINIMO, ALTRIMENTI SI RISCHIANO GRAVI INFORTUNII PERSONALI.

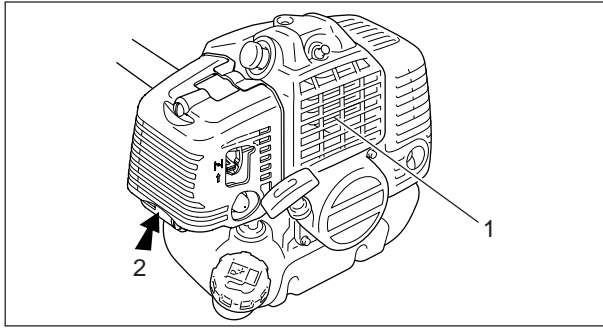
REGOLAZIONE DEL MINIMO

Girare la vite per la regolazione del minimo in senso orario finché l'accessorio di taglio non inizia a girare, e poi girarla in senso anti-orario finché l'accessorio di taglio non smette di girare. Girare ancora la vite in senso anti-orario ancora di 1/4 di giro.

ATTENZIONE

Quando avviate il motore, la regolazione del minimo dovrebbe essere regolata in modo da non far girare il taglio. Quando ci sono problemi con il carburatore consultate il vs rivenditore.

I
T
A
L
I
A
N
O



1. Cylinder fins
2. Air intake

COOLING SYSTEM MAINTENANCE

IMPORTANT

To maintain proper engine operating temperature, cooling air must pass freely through the cylinder fin area. This flow of air carries combustion heat away from the engine.

Overheating and engine seizure can occur when:

- Air intakes are blocked, preventing cooling air from reaching the cylinder,
- or
- Dust and grass build up on the out side of the cylinder. This build-up insulates the engine and prevents the heat from leaving.

Removal of cooling passage blockages or cleaning of cylinder fins is considered "Normal Maintenance". Any resultant failure attributed to lack of maintenance is not warranted.

- Remove dust and dirt from between fins.
- Before each use, remove accumulated debris from bottom engine intake grille located between the fuel tank and starter.

1. Zylinderrippen
2. Kühlungsluft

INSTANDHALTUNG DES KÜHLSYSTEMS

WICHTIG

Um die angemessene Motorbetriebstemperatur aufrecht zu erhalten, muß Kühlungsluft ungehindert den Zylinderrippenbereich durchfließen können.

Durch diesen Luftstrom wird die Verbrennungshitze vom Motor wegtransportiert.

Unter folgenden Umständen kann es passieren, daß der Motor heißläuft und sich festfrißt:

- Die Luftzufuhröffnungen sind blockiert, wodurch keine Kühlungsluft die Zylinder erreichen kann,

oder

- Staub und Gras haben sich außen am Zylinder angesammelt. Durch diese Ablagerung wird der Motor isoliert, und die Hitze kann nicht entweichen.

Die Beseitigung von Hindernissen aus Kühlungsluft-Durchgängen bzw. die Reinigung von Zylinderrippen gilt als "Normale Pflege und Instandhaltung". Eine sich aus mangelhafter Pflege und Instandhaltung ergebende Störung fällt nicht unter die Garantieerklärung.

- Staub und Schmutz zwischen den Rippen entfernen.

1. Alette del cilindro
2. Presa dell'aria

MANUTENZIONE DELL'IMPIANTO DI RAFFREDDAMENTO

IMPORTANTE

Per mantenere la giusta temperatura di esercizio del motore l'aria refrigerante deve passare liberamente attraverso le alette del cilindro. Questo flusso d'aria porta via dal motore il calore causato dalla combustione.

Il surriscaldamento e il grippaggio del motore si verificano quando:

- Le prese d'aria sono bloccate ed impediscono all'aria di raffreddamento di raggiungere il cilindro,

oppure

- Polvere ed erba si accumulano all'esterno del cilindro. Questo deposito isola il motore ed impedisce la dispersione del calore.

La rimozione dell'ostruzione del passaggio dell'aria di raffreddamento o la pulizia delle alette del cilindro sono considerati "manutenzione ordinaria". Eventuali guasti causati da mancanza di manutenzione sono esclusi dalla garanzia.

- Rimuovere polvere e sporco dalle alette.

CHECK FUEL SYSTEM

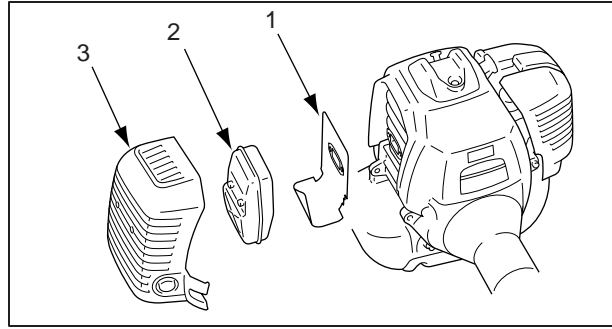
- Check before every use.
- After refuelling make sure fuel does not leak or exude from around fuel pipe, fuel grommet or fuel tank cap.
- In case of fuel leakage or exudation there is a danger of fire. Stop using the machine immediately and request your dealer to inspect or replace.

KRAFTSTOFFSYSTEM KONTROLLIEREN

- Vor jedem Einsatz.
- Nach jeder Betankung kontrollieren, dass Kraftstoff weder an den Benzinleitungen, deren Dichtungen noch am Tankdeckel austritt.
- Falls Benzin oder Benzindämpfe austreten besteht Brandgefahr. Stellen sie sofort den Betrieb des Gerätes ein und suchen sie einen Fachhändler auf, um das Kraftstoffsystem zu überprüfen und gegebenenfalls instand setzen zu lassen.

CONTROLLARE IL SISTEMA DI ALIMENTAZIONE CARBURANTE

- Controllare prima di ogni utilizzo.
- Dopo il rifornimento assicuratevi che il carburante non fuoriesca dalla parte intorno al tubo, dall'anello di tenuta o dal tappo del serbatoio.
- In caso di perdite di carburante c'è pericolo di incendio. Smettete immediatamente di usare la macchina e richiedete al vostro rivenditore di ispezionarla o di sostituirla.



1. Heat shield
2. Silencer
3. Silencer cover

CLEANING SILENCER AND EXHAUST PORT

- Remove silencer cover.
- Remove silencer and heat shield.
- Place piston at top dead centre. Clean deposits from silencer and cylinder exhaust port.

NOTE

Be careful not to scratch the cylinder or piston when cleaning the cylinder exhaust port.

- Inspect heat shield, replace if damaged.
- Install heat shield and silencer.
- Install silencer cover.

1. Wärmeschutzschild
2. Schalldämpfer
3. Schalldämpfer deckel

REINIGUNG DES SCHALLDÄMPFERS UND DES AUSPUFFKANALS

- Schalldämpfer deckel abnehmen.
- Schalldämpfer und Wärmeschutzschild abnehmen.
- Ablagerungen von Schalldämpfer und Auspuffkanal entfernen.

ANMERKUNG

Darauf achten, daß der Zylinder bzw. der Kolben beim Reinigen des Auspuffkanals nicht verkratzt werden.

- Wärmeschutzschirm nachprüfen und ggf. austauschen.
- Wärmeschutzschirm und Schalldämpfer installieren.
- Schalldämpfer deckel und Zündkerzenleitung installieren.

1. Parascintille schermo termico
2. Silenziatore
3. Carter silenziatore

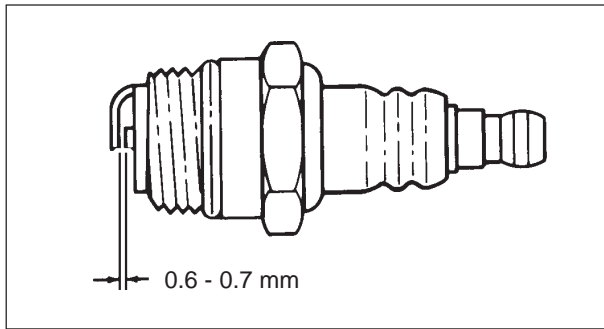
PULIZIA DEL SILENZIATORE E DEL FORO DI SCARICO

- Rimuovere il carter silenziatore.
- Rimuovere il silenziatore e lo schermo termico.
- Mettere il pistone al punto morto superiore. Rimuovere i depositi dal silenziatore e dal foro di scarico del cilindro.

N.B.

Attenzione a non scalfire il cilindro o il pistone durante la pulizia del foro di scarico del cilindro.

- Verificare lo schermo termico e sostituirla se fosse danneggiata.
- Montare lo schermo termico e il silenziatore.
- Montare il carter silenziatore ed il cappuccio.



CHECK SPARK PLUG

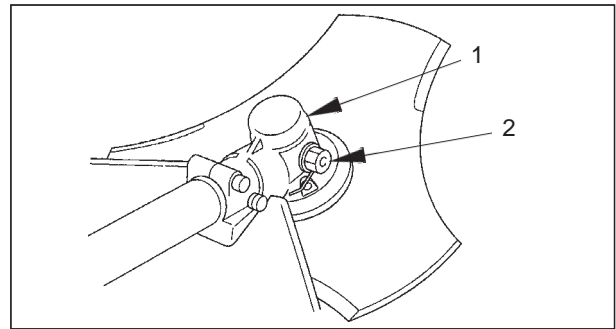
- Check plug gap. Correct gap is 0.6 to 0.7 mm.
- Inspect electrode for wear.
- Inspect insulator for oil or other deposits.
- Replace plug if needed and tighten to 15 - 17 N•m (150 to 170 kgf•cm).

ZÜNDKERZE ÜBERPRÜFEN

- Elektrodenabstand nachprüfen. Der richtige Elektrodenabstand beträgt um 0,6 bis 0,7 mm.
- Elektrode auf Verschleiß prüfen.
- Isolierkörper auf Öl oder andere Ablagerungen prüfen.
- Zündkerze ggf. austauschen und auf Drehmoment von 15 bis 17 N•m (von 150 bis 170 kgf•cm) festziehen.

VERIFICA DELLA CANDELA

- Verificare la distanza tra gli elettrodi. La giusta distanza è di 0,6 a 0,7 mm.
- Verificare l'usura dell'elettrodo.
- Verificare l'isolatore per eventuali depositi di olio od altro.
- All'occorrenza sostituire la candela e serrare di 15 a 17 N•m (di 150 a 170 kgf•cm).



1. Angle transmission
2. Plug (Bolt)

ANGLE TRANSMISSION

- Remove plug from angle transmission.
- Add grease, if necessary, using low pressure pump.

NOTE

Use good quality lithium multi grease. DO NOT overfill housing.

- Reinstall plug.

1. Winkelgetriebe
2. Stopfen

WINKELGETRIEBE ÜBERPRÜFEN

- Stopfen aus dem Winkelgetriebe herausnehmen.
- Gegebenenfalls mittels Fettpresse neues Fett hinzufügen.

ANMERKUNG

Ein gutes Lithium-Mehrzweck-Fett benutzen, wobei darauf zu achten ist, daß das Gehäuse NICHT übermäßig gefüllt wird.

- Stopfen wieder einsetzen.

1. Coppia conica
2. Tappo

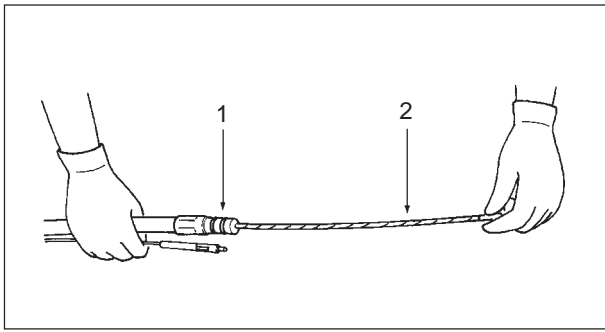
COPPIA CONICA

- Rimuovere il tappo dalla coppia conica.
- Aggiungere del grasso, all'occorrenza, con una pompa a bassa pressione.

N.B.

Usare grasso multiuso al litio di buona qualità. NON riempire troppo la sede.

- Montare il tappo.



1. Flexible shaft
2. Power transmission shaft

FLEXIBLE SHAFT

- All the surface of the power transmission shaft (R) should always be properly greased.
- At the time of delivery from the plant, this is greased, so evenly grease all the surface of the power transmission shaft (R) approximately 10 mL in every 18 hours.

- The major points necessary for disassembling and reassembling are as follows:
 - As pushing in the lock pin of the engine fully, draw out the flexible shaft assembly from the engine.
 - Unfasten the coupling of the flexible shaft assembly at the grip end, draw out the flexible shaft assembly from the rear handle assembly.
 - Then the power transmission shaft (R) with the spacer can easily draw out from the flexible shaft assembly.
 - Use the same grease as the angle transmission's.
 - When reassemble, it is preferable to fit the power transmission shaft (R) reversely, but the spacer is fitted on the rear handle assembly side of the power transmission shaft (R) at all times.

ENGLISH

1. Biegsame Welle
2. Antriebswelle

ANTRIEBSWELLE

- Achten Sie darauf, daß immer die gesamte Oberfläche der flexiblen Antriebswelle (R) gut eingefettet sein muß.
- Bei einem Neugerät wurde die Welle bereits im Herstellerwerk gut gefettet. Nach jeweils ca. 18 Betriebsstunden sollten sie die Welle nachfetten, dazu ca. 10 mL Mehrzweckfett verwenden.

- Der Aus- bzw. Einbau der Welle geschieht wie folgt:
 - Blockierstift am Motorblock ganz eindrücken und Welle aus der Motoreinheit herausziehen.
 - Verbindung am Griffende des Antriebsgestänges lösen und Antriebswelle ebenfalls herausziehen.
 - Jetzt die bewegliche Antriebswelle (R) aus der Antriebswellenhülle herausziehen.
 - bewegliche Antriebswelle komplett einfetten.
 - Für den Wiedereinbau empfehlen wir die Welle Immer wieder umgekehrt zu montieren. Achten Sie darauf, daß die Distanzhülse jeweils auf der Seite zum Antriebsgestänge hin und nicht zur Motoreinheit hin sein muß.

DEUTSCH

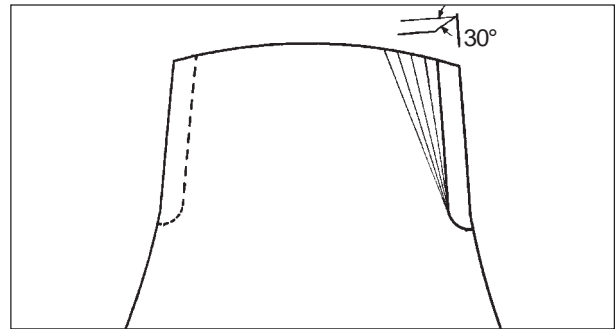
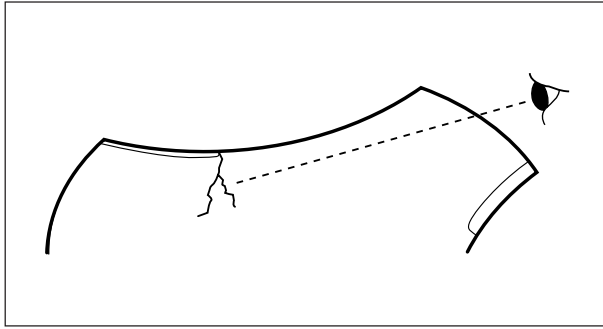
1. Guaina flessibile
2. Albero flessibile

ALBERO DI TRASMISSIONE

- Tutta la superficie dell'albero di trasmissione (R) dovrebbe essere sempre adeguatamente ingrassata.
- L'albero viene già ingrassato in fabbrica, quindi basta ingrassarlo uniformemente di 10 mL ogni 18 ore.

- I punti essenziali per lo smontaggio e il riassetto sono i seguenti:
 - Facendo pressione nel perno di blocco del motore fino in fondo, estrarre il flessibile dal motore.
 - Svitare l'accoppiamento del flessibile dall'estremità della presa, ed estrarre il flessibile dall'impugnatura posteriore.
 - Quindi l'albero di trasmissione (R) con il distanziale possono essere facilmente estratti dal flessibile completo.
 - Usare la stessa quantità di grasso presente nell'angolo tra l'accessorio di taglio e l'albero del decespugliatore.
 - In fase di rimontaggio è preferibile montare l'albero di trasmissione (R) rovescio ma il distanziale si adatta sempre dalla parte dell'impugnatura posteriore sull'albero di trasmissione (R).

ITALIANO



CHECKING THE BLADE

- Use only the blade designated for this model by the manufacturer.
- When a crack is noticed on the blade, do not use it but replace with a new one.
- Ensure that the blade is correctly fitted in accordance with the instructions.
- When the cutting blade becomes dull due to wear reverse it for further use.
- When chip or bend occurs on the blade, vibration will increase. Replace with a new one.
- When filing the blade file 3 cutting edges evenly using a flat file as shown in the illustration. Otherwise, the balance will be lost and vibration will increase.

NACHPÜFEN DER MESSER

- Nur die vom Hersteller für das Modell spezifizierte Klinge verwenden.
- Eine Klinge, an der ein Riß bemerkt wird, ist sofort aus dem Verkehr zu ziehen und durch eine neue Klinge zu ersetzen.
- Sicherstellen, daß das Messer den Anweisungen entsprechend richtig befestigt ist.
- Sind die Schneidkanten des 3-Zahnmessers stumpf, dann drehen Sie das Messer um und benützen die scharfe Gegenseite.
- Ist das Schneidmesser aus irgend einem Grund verformt bzw durch einen Riss defekt, dann muss es dringend ausgewechselt werden.
- Schärfen Sie das 3-Zahnmesser mit einer Flachfeile an jeder Schneide gleichmässig. Ungleichmässiges Schärfen verursacht erhöete Vibrationen und führt zu erhöetem Verschleiss.

FUNZIONE DEL DENTE

- Usare solo la lama indicata per questo modello dal fabbricante.
- Non usare lame incurvate, sostituire con lame nuove.
- Verificare che la lama sia correttamente montata in conformità alle istruzioni.
- Quando la lama perde affilatura a causa dell'usura, girarla per poterla usare ancora.
- Quando la lama viene danneggiata o piegata, il livello di vibrazioni è destinato ad aument are. Sostituirla con una nuova.
- Quando affilate la lama, affilare tre denti con l'apposita lima piatta come mostrato nell'illustrazione. Altrimenti, si perderà in bilanciamento e ne deriverà un maggior numero di vibrazioni.

SERVICING GUIDE

AREA	MAINTENANCE	PAGE	BEFORE USE	MONTHLY
Air Filter	Clean/Replace	39	•	
Fuel Filter	Inspect/Clean/Replace	39	•	
Spark Plug	Inspect/Clean/Adjust/Replace	43		•
Carburettor	Adjust/Replace and adjust	40		•
Cooling System	Inspect/Clean	41	•	
Silencer	Inspect/Tighten/Clean	42	•	
Angle Transmission	Grease	43		•**
Flexible Shaft	Grease	44		•*
Starter	Inspect	(47)	•	
Cut off Knife	Inspect/Clean	-	•	
Fuel System	Inspect	42	•	
Screws, Bolts and Nuts	Inspect, Tighten/Replace	-	•	

IMPORTANT

Time intervals are maximum. Actual use and your experience will determine the frequency of required maintenance.

* Or 18 hours, whichever occurs first.

** Or 50 hours, whichever occurs first.

ANLEITUNG

GEBIET	INSTANDHALTUNG	SEITE	VOR DEM EINSATZ	MONATLICH
Luftfilter	Reinigen/Austauschen	39	•	
Kraftstofffilter	Prüfen/Reinigen/Austauschen	39	•	
Zündkerze	Prüfen/Reinigen/Justieren/Austauschen	43		•
Vergaser	Justieren/Austauschen und Justieren	40		•
Kühlsystem	Prüfen/Reinigen	41	•	
Schalldämpfer	Prüfen/Festziehen/Reinigen	42	•	
Winkelgetriebe	Schmieren	43		•**
Antriebswelle	Schmieren	44		•*
Starter	Prüfen	(48)	•	
Fadenschneidmesser	Prüfen/Reinigen	-	•	
Kraftstoffsystem	Prüfen	42	•	
Schrauben, Bolzen und Muttern	Prüfen, Festziehen/Austauschen	-	•	

WICHTIG

Bei den aufgeführten Intervallen handelt es sich um Höchstwerte. Die Häufigkeit der erforderlichen Instandhaltungsarbeiten richtet sich nach dem praktischen Einsatz sowie der individuellen Erfahrung der Bedienungskraft.

* oder 18 Std., je nachdem, was zuerst eintritt.

** oder 50 Std., je nachdem, was zuerst eintritt.

GUIDA ALLA MANUTENZIONE

PARTE	MANUTENZIONE	PAGINA	PRIMA DELL'USO	OGNI MESE
Filtro dell'aria	Pulire/sostituire	39	•	
Filtro del carburante	Ispezionare/pulire/sostituire	39	•	
Candela	Ispezionare/pulire/regolare/sostituire	43		•
Carburatore	Regolare/sostituire e regolare	40		•
Sistema di raffreddamento	Ispezionare/pulire	41	•	
Silenziatore	Ispezionare/serrare/pulire	42	•	
Coppia conica	Aggiungere del grasso	43		•**
Albero	Aggiungere del grasso	44		•*
Avviamento	Ispezionare	(49)	•	
Lama di taglio	Ispezionare/pulire	-	•	
Impianto di alimentazione del carburante	Ispezionare	42	•	
Viti, bulloni e dadi	Ispezionare, serrare/sostituire	-	•	

IMPORTANTE

Gli intervalli di tempo indicati sono quelli massimi. L'uso effettivo ed esperienza dell'operatore determineranno la frequenza della manutenzione richiesta.

* o 18 ore, scegliendo l'intervallo inferiore.

** o 50 ore, scegliendo l'intervallo inferiore.

TROUBLE SHOOTING

Trouble		Cause	Remedy
Engine	- starts hard - does not start		
Engine cranks	Fuel at carburettor → No fuel at carburettor	<ul style="list-style-type: none"> Fuel filter clogged Fuel line clogged Carburettor 	<ul style="list-style-type: none"> Clean or replace Clean Ask your ECHO dealer
	Fuel at cylinder → No fuel at cylinder		
	→ Silencer wet with fuel	<ul style="list-style-type: none"> Fuel mixture is too rich 	<ul style="list-style-type: none"> Open choke Clean/replace air filter Adjust carburettor Ask your ECHO dealer
	Spark at end of plug wire → No spark at end of plug wire	<ul style="list-style-type: none"> Ignition switch off Electrical problem 	<ul style="list-style-type: none"> Turn switch on Ask your ECHO dealer
	Spark at plug → No spark at plug	<ul style="list-style-type: none"> Spark gap incorrect Covered with carbon Fouled with fuel Spark plug defective 	<ul style="list-style-type: none"> Adjust 0.6 to 0.7 mm Clean or replace Clean or replace Replace plug
Engine does not crank		<ul style="list-style-type: none"> Internal engine problem 	<ul style="list-style-type: none"> Ask your ECHO dealer
Engine runs	Dies or accelerates poorly	<ul style="list-style-type: none"> Air filter dirty Fuel filter dirty Fuel vent plugged Spark plug Carburettor Cooling system plugged Exhaust port/silencer plugged 	<ul style="list-style-type: none"> Clean or replace Clean or replace Clean Clean and adjust/replace Adjust Clean Clean


Feature of this model: "i-Start" (RM-4000SI)

"i-Start" generates enough revolving power to rotate crankshaft up to a speed to ignite the engine and bring almost no kickback.

"i-Start" makes engine start far more easier than you ever expect.

WARNING ⚠ DANGER

- WHEN STARTER GRIP CANNOT BE PULLED LIGHTLY, THE TROUBLE IS DIAGNOSED AS FAILURE OF ENGINE INSIDE. PLEASE CONSULT YOUR DEALER. IF DISASSEMBLED INADVERTENTLY, IT CAN CAUSE INJURY.



- THERE CAN BE SOMETIMES A TIME LAG UNTIL ENGINE STARTS AFTER PULLING STARTER GRIP. PLEASE BE CAREFUL.

WARNING ⚠ DANGER

- ALL TRIMMER SERVICE, OTHER THAN ITEMS LISTED IN THE OPERATOR'S MANUAL SHOULD BE PERFORMED BY COMPETENT SERVICE PERSONNEL.
- FUEL VAPORS ARE EXTREMELY FLAMMABLE AND MAY CAUSE FIRE AND/OR EXPLOSION. NEVER TEST FOR IGNITION SPARK BY GROUNDING SPARK PLUG NEAR CYLINDER PLUG HOLE, OTHERWISE SERIOUS PERSONAL INJURY MAY RESULT.

IMPORTANT

Stopping engine without returning to idling (low speed revolution) may cause failure. Except in case of emergency never fail to stop engine after shifting to idling (low speed revolution).

D

BEHEBUNG VON BETRIEBSSTÖRUNGEN

Problem		Ursache	Abhilfe
Motor	- springt nicht leicht an - springt gar nicht an		
Motor lässt sich starten	Kraftstoff am Vergaser → Kein Kraftstoff am Vergaser	<ul style="list-style-type: none"> • Kraftstofffilterelement verstopft • Kraftstoffleitung verstopft • Vergaser 	<ul style="list-style-type: none"> • Reinigen oder austauschen • Reinigen • ECHO Vertragswerkstatt konsultieren
	Kraftstoff am Zylinder → Kein Kraftstoff am Zylinder	<ul style="list-style-type: none"> • Vergaser 	<ul style="list-style-type: none"> • ECHO Vertragswerkstatt konsultieren
	Schalldämpfer mit Kraftstoff benetzt	<ul style="list-style-type: none"> • Kraftstoffgemisch zu fett 	<ul style="list-style-type: none"> • Choke öffnen • Luftfilter reinigen/ austauschen • Vergaser justieren • ECHO Vertragswerkstatt konsultieren
	Funken am Ende des Zündkerzenkabels → Kein Funken am Ende des Zündkerzenkabels	<ul style="list-style-type: none"> • Zündschalter aus • Elektrisches Problem 	<ul style="list-style-type: none"> • Schalter einschalten • ECHO Vertragswerkstatt konsultieren
	Funken an der Zündkerze → Kein Funken an der Zündkerze	<ul style="list-style-type: none"> • Falscher Elektrodenabstand • Mit Kohle bedeckt • Durch Kraftstoff verschmutzt • Zündkerze defekt 	<ul style="list-style-type: none"> • Um 0,6 bis 0,7 mm einstellen • Reinigen oder austauschen • Reinigen oder austauschen • Zündkerze wieder einsetzen
Motor lässt sich nicht starten		<ul style="list-style-type: none"> • Internes Motorproblem 	<ul style="list-style-type: none"> • ECHO Vertragswerkstatt konsultieren
Motor läuft	Fällt aus oder zeigt schlechte Beschleunigung	<ul style="list-style-type: none"> • Schmutziger Luftfilter • Schmutziger Kraftstofffilter • Verstopfter Kraftstoffkanal • Zündkerze • Vergaser • Kühlsystem verstopft • Auspuffkanal/Schalldämpfer verstopft 	<ul style="list-style-type: none"> • Reinigen oder austauschen • Reinigen oder austauschen • Reinigen • Reinigen und justieren/ austauschen • Justieren • Reinigen • Reinigen

DEUTSCH

Vorteile des "i-Start" Modells: (RM-4000SI)

Der "i-Start" erzeugt so viel Energie, dass der Motor fast ruckfrei gestartet wird.

Durch den "i-Start" ist das Starten viel einfacher als Sie es jemals erwartet haben.

ACHTUNG ⚠ GEFAHR

- WENN SICH DER STARTERSEIL NICHT LEICHT HERAUSZIEHEN LÄSST, LIEGT EIN DEFEKT VOR. WENDEN SIE SICH BITTE AN IHREN ECHO-FACHHÄNDLER. SIE KÖNNEN SICH DURCH UNSACHGEMÄßES ÖFFNEN VERLETZEN.



- ACHTUNG: ES KANN EINE STARTVERZÖGERUNG AUFTRETEN NACHDEM SIE DAS STARTERSEIL GEZOGEN HABEN.

ACHTUNG ⚠ GEFAHR

- SOWEIT DIE WARTUNG DES TRIMMERS ÜBER DIE PUNKTE HINAUSGEHT, DIE IN DER BEDIENUNGSANLEITUNG AUSDRÜCKLICH ERWÄHNT SIND, IST SIE VON ECHO-VERTRAGSWERKSTÄTTEN DURCHZUFÜHREN.
- BENZINDÄMPFE KÖNNEN SEHR GEFÄHRLICH SEIN UND ZU EXPLOSIONEN FÜHREN. TESTEN SIE NIEMALS DEN ZÜNDFUNKEN DER ZÜNDKERZE DURCH ERDUNG AM MOTORZYLINDER. DAS KANN ZU VERLETZUNGEN FÜHREN.

WICHTIG

Wenn Sie den Motor nicht im Leerlauf (niedere Drehzahl) ausmachen, kann dies Motorschäden zur Folge haben. Außer im Notfall, den Motor immer erst nachdem dieser im Leerlauf (niedere Drehzahl) läuft auszuschalten.

PROBLEMI TECNICI

Guasto		Causa	Rimedio
Motore	- avviamento difficile - non si avvia		
Motore in moto	Carburante al carburatore → Niente carburante al carburatore	<ul style="list-style-type: none"> Filtro carburante ostruito Linea alimentazione carburante otturata Carburatore 	<ul style="list-style-type: none"> Pulire o sostituire Pulire Rivolgersi al proprio rivenditore ECHO.
	Carburante al cilindro → Niente carburante al cilindro	<ul style="list-style-type: none"> Carburatore 	<ul style="list-style-type: none"> Rivolgersi al proprio rivenditore ECHO.
	→ Silenziatore bagnato di carburante	<ul style="list-style-type: none"> Miscela troppo ricca 	<ul style="list-style-type: none"> Aprire valvola a farfalla Pulire/sostituire filtro aria Regolare il carburatore Rivolgersi al proprio rivenditore ECHO.
	Scintilla all'estremità del filo della candela → Nessuna scintilla all'estremità del filo della candela	<ul style="list-style-type: none"> Interruttore di accensione su off Problema elettrico 	<ul style="list-style-type: none"> Mettere su on lo Rivolgersi al proprio rivenditore ECHO.
	Scintilla alla candela → Nessuna scintilla alla candela	<ul style="list-style-type: none"> Distanza elettrodi candela sbagliata Coperta di carbonio Sporca di carburante Candela difettosa 	<ul style="list-style-type: none"> Regolare di 0,6 a 0,7 mm Pulire o sostituire Pulire o sostituire Sostituire la candela
Motore non va in moto		<ul style="list-style-type: none"> Problema interno del motore 	<ul style="list-style-type: none"> Rivolgersi al proprio rivenditore ECHO.
Motore in marcia	Si spegne o ha poca accelerazione	<ul style="list-style-type: none"> Filtro aria sporco Filtro carburante sporco Sfiatatoio carburante otturato Candela Carburatore Sistema di raffreddamento ostruite Foro di scarico/silenziatore otturati 	<ul style="list-style-type: none"> Pulire o sostituire Pulire o sostituire Pulire Pulire e regolare/sostituire Regolare Pulire Pulire

Caratteristiche del modello: "i-Start" (RM-400SI)

"i-Start" genera una potenza sufficiente di rotazione e permette all'albero motore di ruotare fino alla velocità necessaria all'accensione, senza per questo causare contraccolpi. "i-Start" consente l'accensione del motore con una facilità che non vi sareste mai aspettati.

AVVERTENZA PERICOLO

- QUANDO L'IMPUGNATURA DI AVVIAMENTO OPpone RESISTENZA, C'È UN PROBLEMA ALL'INTERNO DEL MOTORE. CONSULTARE IL RIVENDITORE PIÙ VICINO. SE SMONTATO INAVVERTITAMENTE, PUÒ CAUSARE LESIONI.



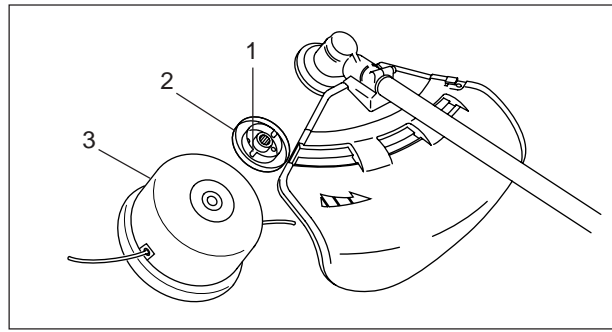
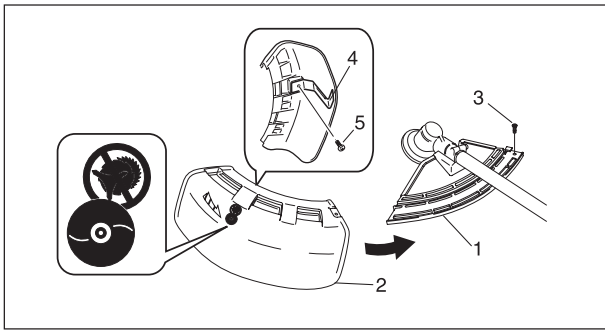
- ATTENZIONE, IN ALCUNI CASI PUÒ ESSERCI UN RITARDO NELL'AVVIAMENTO DEL MOTORE, DOPO AVER TIRATO LA FUNICELLA.

AVVERTENZA PERICOLO

- TUTTE LE OPERAZIONI DI MANUTENZIONE DEL DECESPUGLIATORE CHE NON RIGUARDANO LE PARTI ELENcate NEL MANUALE DELL'OPERATORE, VANNO EFFETTUATE DA UN TECNICO SPECIALIZZATO ED ESPERTO IN DECESPUGLIATORI.
- I VAPORI DEL COMBUSTIBILE SONO ESTREMAMENTE INFIAMMABILI E POSSONO CAUSARE FIAMMATE O ESPLOSIONI. NON ESAMINARE MAI LA SCINTILLA DELL'ACCENSIONE APPOGGIANDO LA CANDELA VICINO AL FORO DOVE VA AVVITATA LA CANDELA SUL CILINDRO, ALTRIMENTI POTRESTE INCORRERE IN SERI DANNI ALLA PERSONA.

IMPORTANTE

Spegnere il motore senza ritornare a farlo girare a vuoto (bassa velocità), potrebbe causare un guasto. Fatta eccezione per i casi di emergenza, non dimenticate mai di spostare la leva al minimo prima di spegnere il motore (velocità bassa).



INSTALLING NYLON LINE CUTTER (OPTION)

- | | |
|----------------|------------------|
| 1. Bracket | 4. Cut off knife |
| 2. Shield | 5. Screw 5×12 |
| 3. Screw M5×18 | |

There are two types of shields: namely one used exclusively for Nylon line and another one used exclusively for steel blade. When Nylon line is used, use the shield for Nylon line. When steel blade is used, use the shield for steel blade.

METHOD TO CHANGE SHIELD

Remove screw (M5×18) on the right side of the shield and slide the shield to the left and remove it. Put shield of another type into groove and slide it to the right until it stops and be sure to fasten with the removed screw (M5×18). Fit cut off knife to the shield for Nylon line using screw (5×12).

- | |
|----------------------------------|
| 1. Blade retainer fixing slot |
| 2. Blade retainer |
| 3. Nylon line cutting attachment |

INSTALLING NYLON LINE CUTTING ATTACHMENT

Insert locking tool into a hole located on the right side of angle transmission while forcing retainer spring to the left side. Insert locking tool further into blade retainer fixing slot to fix output shaft.

NYLONFADEN-SCHNEIDVORRICHTUNG (OPTION)

- | | |
|-------------------|-----------------------|
| 1. Runge | 4. Fadenschneidmesser |
| 2. Schutzschild | 5. Schraube 5×12 |
| 3. Schraube M5×18 | |

Es gibt zwei unterschiedliche Schutzschilde: Der eine Schutzschild wird bei Verwendung des Nylonfadenskopfes, der Andere bei Verwendung von Metallblättern eingesetzt. Wenn Sie mit dem Nylonfadenskopf arbeiten, verwenden Sie den Schutzschild für den Nylonfadenskopf. Wenn Sie Metallblätter einsetzen verwenden Sie den Schutzschild für Metallblätter.

WECHSELN DES SCHUTZSCHILDES

Entfernen Sie die Schraube (M5×18) an der rechten Seite des Schutzschildes, schieben Sie den Schutzschild nach links und nehmen ihn ab. Den andere Schutzschild in der Führung nach rechts bis Anschlag schieben und mit der Schraube (M5×18) sichern. Befestigen Sie den Fadenschneidmesser am Schutzschild für den Nylonfadenskopf mit Schrauben (5×12).

- | |
|----------------------------------|
| 1. Arretierungsloch-Fixierplatte |
| 2. Fixierplatte |
| 3. Schneidvorrichtung |

INSTALLIEREN DER NYLONFADEN-SCHNEIDVORRICHTUNG

Stecken Sie das Arretierwerkzeug in das Loch auf der rechten Seite des Winkelgetriebes. Drücken Sie dabei die Rückhaltefeder nach links. Stecken Sie das Blockierwerkzeug in das Arretierungsloch der Fixierplatte, um den Werkzeugaufnahmebolzen zu blockieren.

MANUTEZIONE TESTINA CON FILO DI NYLON (A SCELTA)

- | | |
|---------------|-------------------------|
| 1. Supporto | 4. Coltello taglia filo |
| 2. Protezione | 5. Vite 5×12 |
| 3. Vite M5×18 | |

Ci sono due tipi di protezione per i decespugliatori: quella utilizzata esclusivamente con testina a filo di nylon, e quella utilizzata solo per il taglio con disco. Si raccomanda quindi di utilizzare le protezioni in abbinamento con l'apparato di taglio adeguato.

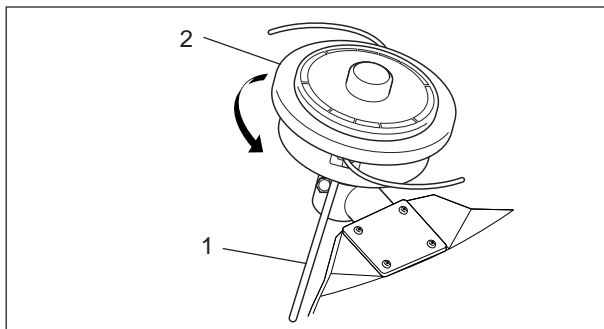
SOSTITUZIONE DELLA PROTEZIONE

Allentare e rimuovere la vite (M5×18) sul lato destro della protezione, facendola scorrere in avanti fino allo sgancio definitivo. Quindi posizionare la nuova protezione nello stesso punto, facendola scorrere sulla destra fino in fondo, assicurandosi che sia correttamente in posizione prima di serrare nuovamente la vite (M5×18) rimossa in precedenza. Posizionare il coltello taglia filo sulla protezione per testina, utilizzando la vite in dotazione (5×12).

- | |
|--|
| 1. Scanalatura della piastrina porta-disco |
| 2. Piastrina porta-disco |
| 3. Apparato di taglio |

MONTAGGIO DELLA TESTINA CON FILO DI NYLON

Inserite la chiave a perno ferma-disco nel foro sulla parte destra della testina, tirando la molla porta disco a sinistra. Inserire ulteriormente il perno di bloccaggio nella scanalatura della piastrina porta-disco per bloccare l'alberino.



1. Locking tool
2. Nylon line cutting attachment

CAUTION

Fasten output shaft using locking tool securely in order to avoid the possibility of output shaft rotating when mounting nylon line cutting attachment.

Thread cutting attachment onto shaft (anticlockwise) until it is tight.

Remove locking tool.

NYLON LINE CUTTING ATTACHMENT

Type: Z5

Thread: Left-hand thread M10 × 1.25 pitch

1. Arretierwerkzeug
2. Schneidvorrichtung

VORSICHT

Hindern Sie den Werkzeug-Aufnahmebolzen sich zu drehen, indem Sie das Arretierwerkzeug benutzen während Sie den Fadenkopf montieren.

Den Nylonfadenkopf (durch Drehen entgegen dem Uzs.) auf die Welle aufschrauben, von Hand gut festziehen. Das Arretierwerkzeug entfernen.

NYLONFADEN-SCHNEIDVORRICHTUNG

Typ: Z5

Linksgewinde, Gewindegang M10 × 1,25

1. Chiave a perno ferma-disco
2. Apparato di taglio

ATTENZIONE

Fissate bene l'alberino di uscita con una chiave di fissaggio onde evitare la possibilità che l'alberino stesso ruoti montando la testina a filo nylon.

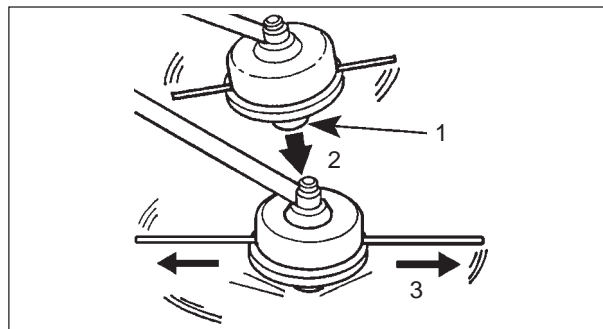
Infilare l'apparato di taglio (girando in senso antiorario) fin quando è serrato.

Rimuovere l'utensile di bloccaggio.

TESTINA CON FILO DI NYLON

Tipo: Z5

Filettatura: Sinistrorsa M10 × passo 1,25



1. Tap knob
2. Hit knob against the ground surface lightly
3. Nylon line comes out

ADJUSTING NYLON LINE

- Make sure there is no bystander within 15 m radius and pay enough attention to objects in the surroundings before starting operation.
- Do not rotate the cutting head at more than 10000 r/mim.
- Do not hit the cutting head against hard foreign matters such as rocks, concrete, tree stub and bottle etc.
- When releasing Nylon line from spool hit tap knob of spool against the ground surface lightly at rotation speed lower than 4500 r/min.

1. Auslöseknopf
2. Auslöseknopf leicht gegen den Boden tippen.
3. Fadenführung

EINSTELLUNG DER FADENLÄNGE

- Vergewissern sie sich, dass sich keine Zuschauer innerhalb eines Umkreises von 15 m aufhalten und beachten Sie die Objekte in Ihrer Umgebung, bevor Sie mit der Arbeit beginnen.
- Den Fadenkopf nicht mit mehr als 10000 U/Min. einsetzen.
- Den Fadenkopf nicht gegen harte Fremdkörper wie Steine, Beton, Holzstücke oder Flaschen schlagen.
- Um den Nylonfaden nachzustellen, den Fadenkopf bei unter 4500 U/Min. leicht auf den Boden aufschlagen.

1. Pomello di battuta
2. Colpite leggermente il terreno con il pomello di battuta.
3. Il filo esce.

REGOLAZIONE DEL FILO DI NYLON

- Assicuratevi che nessuno sia presente entro un raggio di 15 m e verificate che vi non siano oggetti estranei nella zona d'operazione, prima di iniziare a lavorare.
- Non fate girare la testina a più di 10000 r/min.
- Prestate attenzione a non battere il pomello contro materiali duri quali rocce, calcestruzzo, tronchi d'albero, bottiglie ecc.
- Tenete la velocità di rotazione a meno di 4500 r/min poi date un leggero colpo contro il terreno con il pomello ed il filo avanzerà automaticamente.

- Cut off knife on the guard adjusts cutting swath to 40 cm automatically by cutting nylon lines evenly when attachment starts rotating.
- When operating with less than maximum cutting swath (40 cm), cut two nylon lines in equal lengths.

CAUTION

Use only flexible, non-metallic line recommended by KIORITZ CORPORATION.

REPLACING NYLON LINE

WARNING ⚠ DANGER

SHUT DOWN TRIMMER ENGINE WITHOUT FAIL AND MAKE SURE CUTTING HEAD HAS STOPPED ROTATING BEFORE STARTING REPLACEMENT PROCEDURE.

- Das an der Schutzverlängerung montierte Fadenschneidmesser begrenzt die maximale Schnittbreite automatisch auf 40 cm durch gleichmäßiges abschneiden der Nylonfäden nachdem der Fadenkopf zu rotieren beginnt.
- Wenn Sie mit weniger als der maximalen Schnittbreite (40 cm) arbeiten, die beiden Nylonfäden in gleicher Länge abschneiden.

VORSICHT

Nur den von KIORITZ CORPORATION empfohlenen flexiblen, metallfreien Nylonfaden verwenden.

NYLONFADEN ERSETZEN

ACHTUNG ⚠ GEFAHR

BEVOR SIE MIT DEM ERSETZEN DES NYLONFADENS BEGINNEN, DEN MOTOR ABSTELLEN UND WARTEN BIS SICH DER FADENKOPF NICHT MEHR DREHT.

- Il taglio della lama sul parasassi regola automaticamente il filo a 40 cm, tagliando uniformemente il filo nylon quando l'accessorio inizia a girare.
- Lavorando con una lunghezza inferiore alla massima di taglio di 40 cm i fili nylon devono essere tagliati alla stessa lunghezza.

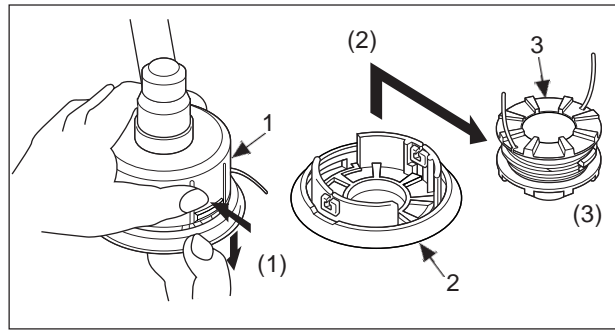
ATTENZIONE

Usare solo il filo flessibile non metallico consigliato dalla KIORITZ CORPORATION.

SOSTITUZIONE DEL FILO DI NYLON

AVVERTENZA ⚠ PERICOLO

PRIMA DI INIZIARE A SOSTITUIRE IL FILO, SPEGNETE IL MOTORE E CONTROLLATE CHE LA TESTINA SI SIA FERMATA COMPLETAMENTE.



1. Housing

2. Cover

(1) Press "retaining pawls" (at two places) inward and remove cover.

It is easier to remove one after another.

(2) Remove spool.

(3) When Nylon line on the spool is almost exhausted, remove remaining line from spool and wind "new line" according to the procedures (4) and beyond.

When the line on the spool is "melted and stuck" remove the entire line while peeling off the "melted and stuck" portion and wind the "removed line" anew according to procedures (4) and beyond.

3. Spool

1. Gehäuse

2. Deckel

(1) Rückhaltestifte (an beiden Seiten) nach innen drücken und Deckel abzuziehen.

Es ist leichter ein Teil nach dem Andern zu entfernen.

(2) Fadenspule entfernen.

(3) Wenn der Nylonfaden auf der Spule verbraucht ist, den restlichen Faden entfernen und den "neuen Faden" der folgenden Anleitung entsprechend aufwickeln. Wenn der Nylonfaden auf der Spule geschmolzen ist und feststeckt, den Faden ganz entfernen, das beschädigte Fadenstück herauschneiden und den "verbleibenden Faden" der folgenden Anleitung entsprechend wieder aufwickeln.

3. Fadenspule

1. Corpo testina

2. Coperchio

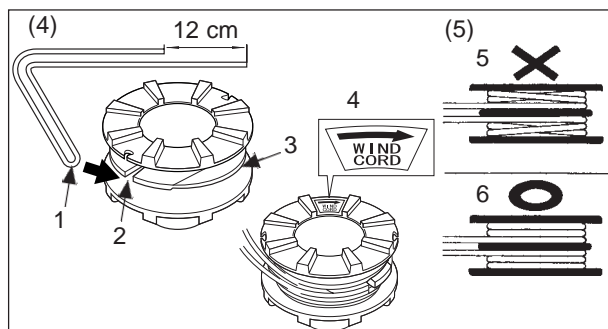
(1) Spingete in dentro i "cricchetti di bloccaggio" (sui due lati) e alzate il coperchio per estrarlo.

E' più semplice se togliete uno dopo l'altro.

(2) Smontaggio della bobina.

(3) Quando il filo di nylon sulla bobina è quasi esaurito, togliete il filo residuo ed avvolgete del "nuovo" filo seguendo le procedure indicate al punto (4) e seguenti. Quando il filo sulla bobina si è "fuso e incollato", levate tutto il filo, asportate e pulite completamente i residui dalla bobina e quindi montate del filo nuovo seguendo le istruzioni del paragrafo (4) e seguenti.

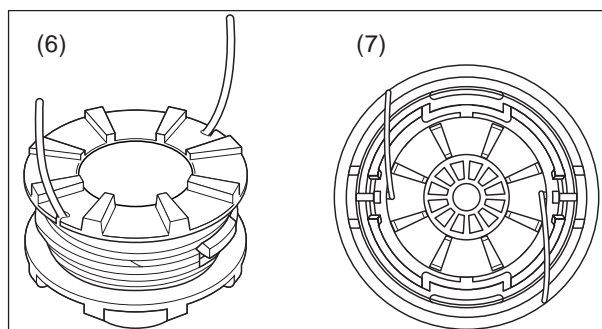
3. Bobina



1. Bent portion
 2. Notch Nylon line
 3. Intermediate separator
 4. Winding direction for the line
 5. If wound unfirmly, the line loosens.
 6. Wind firmly into respective groove.
- (4) Bend the line at the point 12 cm away from the middle of whole length and hook the bent portion into the "notch" of the intermediate separator.
- (5) Wind the line firmly into groove of the spool following "winding direction for the line →".

1. Gebogener Teil
 2. Loch für den Nylonfaden
 3. Dazwischenliegender Abscheider
 4. Wickelrichtung des Nylonfadens
 5. Wenn Sie nicht fest wickeln, lockert sich der Faden.
 6. Wickeln Sie den Faden fest auf die Spule.
- (4) Den Faden durch das Loch in der Fadenspule ziehen, dabei beachten, dass das Ende der einen Seite ca. 12 cm länger ist als die Anderen.
- (5) Wickeln Sie den Nylonfaden fest, in Wickelrichtung, auf die Fadenspule "→".

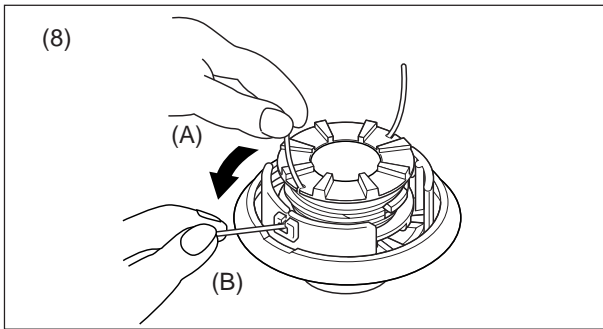
1. Parte piegata
 2. Ferotoia per il filo
 3. Separatore intermedio
 4. Direzione avvolgimento filo
 5. Se il filo non è avvolto sufficientemente stretto, si allenta.
 6. Avvolgete il filo in modo che esso aderisca nella rispettiva scanalatura.
- (4) Piegate il filo a 12 cm circa dalla metà della sua intera lunghezza ed agganciate la parte piegata nella "feritoia" del separatore intermedio.
- (5) Avvolgete il filo nella scanalatura della bobina in modo che sia aderente, seguendo la "direzione di avvolgimento filo →".



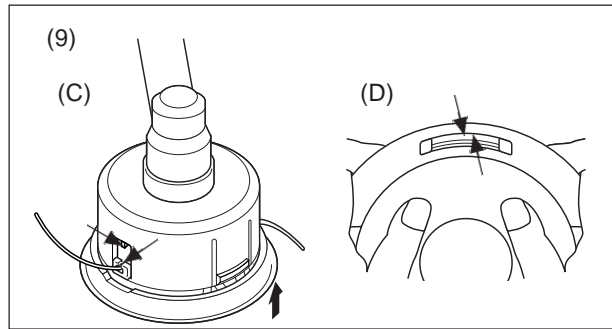
- (6) When the line is wound to the end hook both line ends into respective notch of spool for retaining tentatively the line while leaving line ends approximately 10 cm beyond notch.
- (7) Align notches of spool for the line with grooves of eyelets and fit spool into cover.


1. Gebogener Teil
 2. Loch für den Nylonfaden
 3. Dazwischenliegender Abscheider
 4. Wickelrichtung des Nylonfadens
 5. Wenn Sie nicht fest wickeln, lockert sich der Faden.
 6. Wickeln Sie den Faden fest auf die Spule.
- (6) Wenn Sie beim Aufwickeln des Fadens ans Ende kommen, klemmen Sie die beiden Fadenenden vorläufig so in die Schlitze der Fadenspule ein, dass noch ungefähr 10 cm Faden überstehen.
- (7) Ordnen Sie die Schlitze mit dem eingeklemmten Faden so an, dass Sie sich direkt über den Fadendurchführungen befinden und passen Sie die Spule in den Deckel ein.

1. Parte piegata
 2. Ferotoia per il filo
 3. Separatore intermedio
 4. Direzione avvolgimento filo
 5. Se il filo non è avvolto sufficientemente stretto, si allenta.
 6. Avvolgete il filo in modo che esso aderisca nella rispettiva scanalatura.
- (6) Quando il filo è stato avvolto completamente, agganciate entrambe le estremità nella rispettiva feritoia sulla bobina per bloccarle provvisoriamente, lasciando circa 10 cm di filo oltre la feritoia.
- (7) Allineate le feritoie sulla bobina con le scanalature degli occhielli e inserite la bobina nel coperchio.




- (8) Pull out the line from cover.
 (A) Remove the line from “respective notch of spool”, and (B) pass it through “groove of respective eyelet”.
- (9) Fit cover and housing together.
 (C) Align “eyelets” of cover with “recesses” of housing, and (D) press pawls of housing into respective window of cover until the pawls are firmly fitted into the windows.




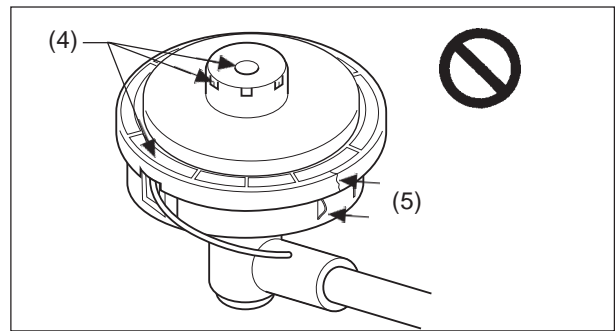
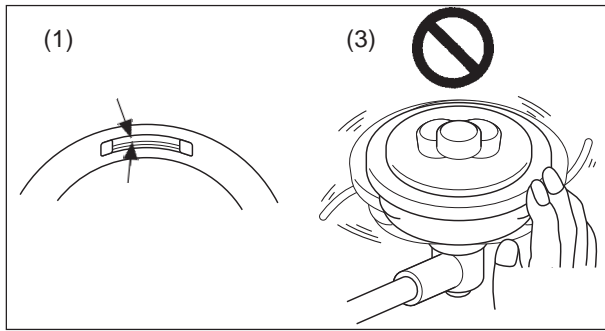
WARNING  **DANGER**
 MAKE SURE EACH OUTER PERIPHERY OF PAWLS OF HOUSING SPREADS ALMOST FULLY UP TO THE OUTER PERIPHERY OF RESPECTIVE WINDOW OF COVER.
 IF THEY ARE LOOSELY FITTED AND THE CUTTING HEAD IS TURNED, COVER OR INSIDE COMPONENTS CAN FLY OFF WHICH IS DANGEROUS.

- (8) Faden aus den Deckel ziehen.
 (A) Den Faden aus den entsprechenden Schlitzten der Fadenpule lösen und (B) durch die zwei Fadendurchführungen führen.
- (9) Deckel und Gehäuse zusammenbauen.
 (C) Ordnen Sie die Fadenösen des Deckels über den Aussparungen in der Fadenpule an und (D) drücken Sie die zwei weißen Zapfen des Gehäuses ganz in die Aussparung der Fadenpule, bis diese fest in die Fenster einrasten.

ACHTUNG  **GEFAHR**
 VERGEWISSERN SIE SICH, DASS DIE ZAPFEN FEST IN DEN ÖFFNUNGEN DER FADENSPULE EINGERASTET SIND.
 SOLLTEN DIESE NUR LEICHT ZUSAMMENGESTECKT SEIN, KANN ES VORKOMMEN, DASS, WENN SICH DER FADENKOPF ZU DREHEN BEGINNT, DIESE SICH LÖSEN UND DAVONFLIEGEN, WAS SEHR GEFÄHRLICH IST.

- (8) Tirate fuori il filo dal coperchio.
 (A) Estraete il filo dalla “rispettiva feritoia nella bobina” e (B) fatelo passare attraverso “la scanalatura del rispettivo occhiello” sul corpo testina.
- (9) Montate assieme coperchio e corpo testina.
 (C) Allineate gli “occhiali” del corpo testina con i “recessi” del coperchio, (D) spingete in dentro i cricchetti nelle loro finestre sul coperchio fino a farli scattare.

AVVERTENZA  **PERICOLO**
 VERIFICATE CHE I CRICCHETTI CHE BLOCCANO IL COPERCHIO AL CORPO TESTINA SIANO BEN FISSATI E SCATTINO PERFETTAMENTE NEL LORO ALLOGGIO.
 SE NON DOVESSERO ESSERE BEN FISSATI LA TESTINA RUOTANDO POTREBBE PROIETTARE IL COPERCHIO O COMPONENTI INTERNI ADDOSSO ALL'OPERATORE.



CHECKING THE NYLON LINE CUTTING ATTACHMENT

- (1) Make sure each periphery of the 2 retaining pawls of housing spreads almost fully up to the outer periphery of the respective cover window.
- (2) Check mount of cutting head on trimmer and tighten if it is loose.
- (3) Check the cutter head for deflection or abnormal noise rotating it by hand.
Deflection or abnormal noise can cause abnormal vibration to occur or mount to trimmer to loosen during rotation which is dangerous.

- (4) Inspect cover and tap knob for wear.
When slot appears on bottom of the tap knob or when slot appears on cover bottom close to outlet for nylon line, replace them with new parts without fail.
- (5) Check the cutting head for crack or chip.
Replace parts that show any crack or chip with new ones without fail.

NACHPÜFEN DER NYLONFADENSCHNEIDVORRICHTUNG

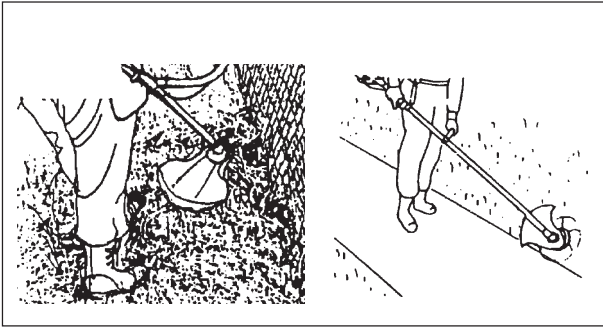
- (1) Überzeugen Sie sich, dass jeder der 2 Zapfen des Auslösers komplett in die entsprechenden Aussparungen des Auslöseknopf eingerastet ist.
- (2) Überprüfen Sie die Montage des Fadenkopfs am Trimmer und ziehen Sie ihn fest, falls er lose ist.
- (3) Überprüfen Sie den Fadenkopf auf unrunder Lauf und unnormale Geräusche wenn Sie ihn von Hand drehen. Durch unrunder Lauf und unnormale Geräusche können Vibrationen auftreten, welche sich auf den Trimmer übertragen können. Dadurch können sich Teile lösen und Ihnen gefährlich werden.

- (4) Gehäuse und Auslöseknopf häufiger auf Abnutzung überprüfen und ggf. austauschen. Prüfen ob der Auslöseknopf durch starken Gebrauch abgenutzt ist. Dies ist dann der Fall, wenn Sie das sternförmige Kunststoffgerippe sehen können. Ist der Fadenkopf abgenutzt und gegen einen neuen auszutauschen.
- (5) Prüfen Sie den Fadenkopf auf Bruch oder Absplitterung. Ersetzen Sie alle Teile welche gebrochen sind oder Absplitterungen haben durch unbeschädigte.

FUNZIONE DELLA TESTINA CON FILO DI NYLON

- (1) Assicuratevi che i due cricchetti che bloccano il coperchio al corpo testina siano ben fissati e scattino perfettamente nel loro alloggio.
- (2) Appurate che la testina a fili sia montata saldamente sulla macchina e fissatela ulteriormente se necessario.
- (3) Controllate che non vi sia deflessione o rumorosità anomala ruotando la testina manualmente.
Deflessione o eccessiva rumorosità possono produrre forti vibrazioni o causare un allentamento del sistema di fissaggio alla macchina durante il funzionamento con conseguenti gravi rischi.

- (4) Verificate che il coperchio del pomello di battuta non sia consumato. Nel caso doveste trovare una fessura all'interno del coperchio nelle vicinanze dell'apertura dove esce il filo oppure sul pomello di battuta, sostituite se consumati.
- (5) Accertatevi che non vi siano incrinature o schegge nella testina.
Se doveste riscontrare incrinature o schegge sostituite subito le parti danneggiate.



OPERATING NYLON LINE CUTTING ATTACHMENT

TRIMMING

The nylon line will allow you to trim along walls and fence lines.

Always try to trim from right to left, walking behind the unit and parallel to the wall or fence, thus deflecting debris away from the operator.

EDGING

The nylon line is intended only to cut grass and should not be used to cut a normal edging trench along stone or concrete driveways etc.

Tilt the unit vertically as illustrated and use only the line tip to remove unwanted growth.

ARBEITEN MIT DEM NYLONFADENKOPF

TRIMMEN

Mit Hilfe des Nylonfadens können Sie an Mauern und Zäunen entlang trimmen. Stets versuchen, von rechts nach links zu trimmen, wobei Sie hinter dem Gerät und parallel zur Mauer bzw. zum Zaun gehen, so daß hochgeschleuderte Fremdkörper von der Bedienungskraft weggeleitet werden.

KANTENSCHNEIDEN

Der Nylonfaden dient nur zum Mähen von Gras und darf nicht zum „auffräsen“ von Erde verwendet werden.

Zum Kantenschneiden das Gerät laut Darstellung vertikal stellen und die zu beseitigende Vegetation nur mit Hilfe des äußersten Endes des Nylonfadens entfernen.

FUNZIONAMENTO DELLA TESTINA A FILO NYLON

PULIZIA DEI BORDI

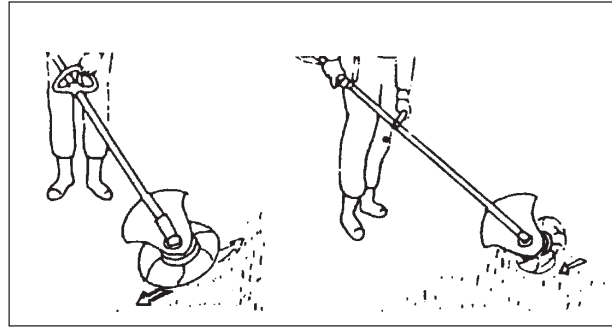
Il filo di nylon permette di ripulire muretti e bordi lungo i recinti.

Cercare sempre di ripulire da sinistra a destra, camminando dietro l'attrezzo e paralleli al muro o al recinto, deviando in tal modo i detriti dall'operatore.

BORDATURA

Il filo di nylon è inteso solo per falciare l'erba e non deve essere utilizzato per tagliare una trincea da bordatura lungo vialetti in pietra o calcestruzzo, ecc.

Inclinare l'attrezzo come illustrato ed utilizzare soltanto la punta del filo per rimuovere la vegetazione indesiderata.



MOWING

The nylon line will effectively mow large areas of heavy grass and/or weeds.

Use the standard 13 - 15 cm of line and operate at full throttle.

When mowing cultivated areas such as lawns hold the cutter head parallel to the ground to avoid scalping.

SCALPING

The cleaning of weeds and grass down to the earth can be accomplished very easily with the nylon line.

Scalping around trees and bushes is particularly effective, but care should be exercised not to bruise the bark of young and sensitive growth. In flower beds, always remember that the nylon line will cut in a complete circle to avoid cutting flowers instead of weeds.

MÄHEN

Mit Hilfe des Nylonfadens lassen sich große Flächen mit starkem Gras-bzw. Unkrautbewuchs erfolgreich mähen. Den Nylonfaden auf die übliche Länge von 13 - 15 cm herausziehen und mit Vollgas arbeiten.

Beim Mähen bestellter Flächen wie Rasen ist die Schneidvorrichtung parallel zum Boden zu halten, um ein zu tiefes Eindringen in die Grasnarbe zu verhindern.

SKALPIEREN

Das Ausmerzen von Unkraut und Gras bis zum Erdboden hin läßt sich mit Hilfe des Nylonfadens leicht bewerkstelligen.

Das sogenannte Skalpieren an Bäumen und Büschen ist besonders wirksam, wobei jedoch darauf zu achten ist, daß man die Rinde junger, empfindlicher Bäume und Stauden nicht verletzt.

In Blumenbeeten ist zu bedenken, daß der Nylonfaden stets kreisförmig schneidet, da sonst leicht statt Unkraut Zierpflanzen beseitigt werden.

TAGLIO

Il filo di nylon è in grado di tosare con efficacia vaste superfici di erba pesante e/o erbacce.

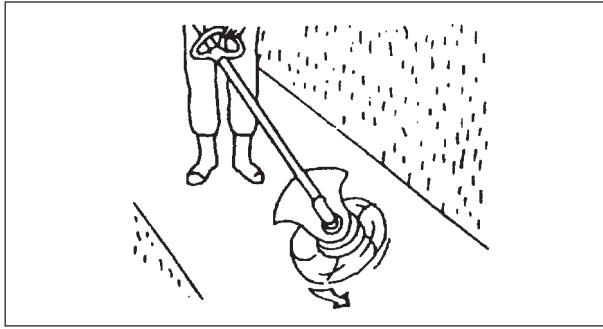
Usare il filo standard di 13 - 15 cm ed azionare l'attrezzo a tutto gas.

Quando si tosanò aree coltivate, come tappeti erbosi, tenere la testa di taglio parallela al suolo per non strappare l'erba.

TAGLIO AL SUOLO

La pulizia delle erbacce e dell'erba fino al suolo viene agevolmente attuata con il filo di nylon.

L'attrezzo è particolarmente indicato per ripulire a fondo attorno ad alberi e cespugli, ma si dovrà fare attenzione a non ammaccare la corteccia di vegetazione giovane e delicata. Per evitare di tagliare fiori anziché malerba, come nel caso delle airole, ricordare sempre che il filo di nylon taglia un cerchio completo.



SWEEPING

Sweeping grass and other debris from a hard surface can be done very quickly.

E
N
G
L
I
S
H

KEHREN

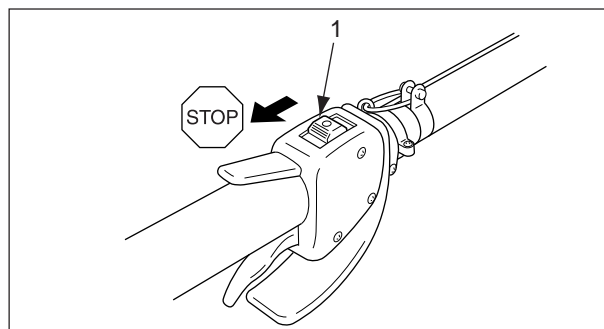
Gras und andere Fremdkörper lassen sich von festem Untergrund leicht wegfegen.

D
E
U
T
S
C
H

RIFINITURA

In breve tempo spazza erba ed altri rifiuti da superfici dure.

I
T
A
L
I
A
N
O




STORAGE

1. Ignition switch

LONG TERM STORAGE (Over 30 Days)

Do not store your unit for a prolonged period of time (30 days or longer) without performing protective storage maintenance which includes the following:

1. Store unit in a dry, dust free place, out of the reach of children and other unauthorized persons.
2. Place ignition switch in "STOP" position.
3. Remove accumulation of grease, oil, dirt and debris from exterior of unit.
4. Perform all periodic lubrication and services that are required.
5. Tighten all the screws, bolts and nuts.

WARNING  **DANGER**
DO NOT STORE IN ENCLOSURE WHERE FUEL FUMES MAY ACCUMULATE OR REACH AN OPEN FLAME OR SPARK.

LAGERUNG

1. Zündschalter

LANGFRISTIGE LAGERUNG (über 30 Tage)

Das Gerät nicht ohne Befolgung der u.a. Lagerschutzanweisungen langfristig (30 Tage oder länger) lagern:

1. Das Gerät an einem trockenen, staubfreien Platz lagern, zu dem Kinder und unbefugte Personen keinen Zugang haben.
2. Zündschalter auf stellen "STOP".
3. Ansammlungen von Schmiermittel, Öl, Schmutz und Fremdkörpern von der Außenseite des Geräts entfernen.
4. Die in regelmäßigen Zeitabständen erforderlichen Schmierarbeiten durchführen.
5. Alle Schrauben, Bolzen und Muttern festziehen.

ACHTUNG  **GEFAHR**
NICHT IN EINEM RAUM LAGERN, WO SICH KRAFTSTOFFDÜNSTE ANSAMMELN KÖNNTEN ODER KONTAKT MIT EINER OFFENEN FLAMME BZW. EINEM FUNKEN GEGEBEN IST.


RIMESSAGGIO

1. Interruttore di accensione

RIMESSAGGIO PER UN LUNGO PERIODO (Oltre 30 giorni)

Non conservare l'attrezzo per lunghi periodi di tempo (30 giorni od oltre) senza effettuare la manutenzione prestoccaggio, che comprende le seguenti operazioni:

1. Conservare l'attrezzo in luogo asciutto e privo di polvere, lontano dalla portata dei bambini e uomini maldestri.
2. Abbassare l'interruttore di accensione in posizione "STOP".
3. Togliere grasso, olio, sporco e detriti accumulatisi sulla parte esterna dell'attrezzo.
4. Lubrificare l'attrezzo periodicamente ed eseguire tutte le operazioni di manutenzione richieste.
5. Serrare tutte le viti, i bulloni e i dadi.

AVVERTENZA  **PERICOLO**
NON CONSERVARE L'ATTREZZO IN LUOGHI CHIUSI DOVE LE ESALAZIONI DEL CARBURANTE POTREBBERO ACCUMULARSI, RAGGIUNGERE UNA FIAMMA LIBERA O INFIAMMARSI.



6. Drain the fuel tank completely and pull the recoil starter handle several times to remove fuel from the carburettor.
7. Remove the spark plug and pour 1/2 tablespoon of fresh, clean, two-stroke engine oil into the cylinder through the spark plug hole.
 - A. Place a clean cloth over the spark plug hole.
 - B. Pull the recoil starter handle 2 or 3 times to distribute the oil inside the engine.
8. Install the spark plug (Do not connect ignition cable).

NOTE

- For future reference, you should keep this operator's manual.
- If this operator's manual has become illegible through impairment or is lost, please purchase a new one from your ECHO dealer.
- When renting a machine together with this operator's manual provides explanation and instruction, please lend out the machine together with this operator's manual to a person who operates the borrowed machine.
- When transferring a product, please deliver it attaching the operator's manual.

ENGLISH

6. Kraftstofftank ganz entleeren und mehrmals am Startergriff ziehen, um den Kraftstoff aus dem Vergaser zu entfernen.
7. Die Zündkerze entfernen und durch die Zündkerzenöffnung 1/2 Eßlöffel (ca. 7g) frischen, sauberen, Zweitaktmotoröls in den Zylinder einfüllen.
 - A. Ein sauberes Tuch über die Zündkerzenöffnung legen.
 - B. Zwei- bis dreimal am Startergriff ziehen, um das Öl im Motor zu verteilen.
8. Die Zündkerze installieren (Das Zündkabel nicht anschließen).

ANMERKUNG

- Bewahren Sie diese Bedienungsanleitung gut auf, damit Sie auch zu einem späteren Zeitpunkt etwas nachlesen können.
- Sollte diese Bedienungsanleitung nicht mehr verfügbar oder verloren gegangen sein, so beziehen Sie bitte eine neue von Ihrem ECHO-Händler.
- Wenn Sie ein Gerät mieten, so liefert Ihnen diese Bedienungsanleitung Erläuterungen und Instruktionen. Übergeben Sie das Gerät bitte zusammen mit dieser Bedienungsanleitung an diejenige Person die das gemietete Gerät bedient.
- Wenn Sie ein Produkt/Gerät überbringen, übergeben Sie bitte auch die Bedienungsanleitung.

DEUTSCH


6. Svotare completamente il serbatoio del carburante e tirare la maniglia del motorino di avviamento più volte per rimuovere il carburante dal carburatore.
7. Togliere la candela e versare 1/2 cucchiaino di olio per motori a due tempi, fresco e pulito, nel cilindro attraverso il foro della candela.
 - A. Mettere un panno pulito sul foro della candela.
 - B. Tirare due o tre volte la maniglia del motorino di avviamento per distribuire l'olio all'interno del motore.
8. Montare la candela (Non collegare il cavo di candela).

N.B.

- Per vs futuro riferimento conservate questo manuale d'istruzioni.
- Se questo manuale per l'operatore diventa illeggibile perché si deteriora o perché viene perso, sei pregato di prenderne un altro dal tuo rivenditore.
- Se dai in prestito la macchina, sei pregato di consegnarla, alla persona che la utilizzerà, con il manuale per l'operatore provvisto di spiegazioni e istruzioni.
- Se trasferisci un prodotto, allega sempre il manuale per l'operatore.


ITALIANO

SPECIFICATIONS

		RM-4000 (SI)	RM-5000
Mass :			
unit without cutting attachment, empty tank	kg	11.4 (11.7)	11.1
unit with specified cutting attachment, empty tank	kg	11.8 (12.1)	11.5
unit with specified cutting attachment, full tank	kg	12.7 (13.0)	12.5
Volume :			
fuel tank	L	1.2	
Cutting attachment :			
specified blade diameter	mm	255	
specified blade thickness	mm	2.0	
number of cutting teeth		3	
blade centre hole diameter	mm	25.4	
blade rotational speed at maximum allowable engine speed	r/min	7895	
Gear ratio :			
gear ratio and lubrication		1.33 reduction and good quality lithium grease	
Rotational direction of output shaft seen from above :			
		Anticlockwise	
External dimensions :			
length	mm	2770	
width	mm	360	
height	mm	560	
Engine :			
type		Air cooled two stroke single cylinder	
engine displacement	mL(cm ³)	42.7	51.7
maximum shaft brake power, measured in accordance	kW	1.68	1.80
engine speed at maximum engine power	r/min	8000	8500
recommended maximum engine speed	r/min	10500	10500
output shaft speed	r/min	-	
recommended engine idling speed	r/min	2500	
carburettor		Diaphragm type	
ignition		Flywheel magneto - C.D.I. system	
spark plug		NGK BPMR7A	CHAMPION RCJ-6Y
starter		Recoil starter (RM-4000SI ;  START)	
clutch		Automatic centrifugal clutch	
Fuel :			
oil		Regular grade petrol. Minimum 89 Octane unleaded petrol is recommended. Do not use fuel containing methyl alcohol or more than 10 % of ethyl alcohol. Two stroke, air-cooled engine oil. ISO-L-EGD Standard (ISO/CD 13738), JASO FC,FD grade and ECHO Premium 50 : 1 oil. 50 : 1 (2 %)	
ratio			
fuel consumption at maximum engine power	L/h	1.2	1.24
specific fuel consumption at maximum engine power	g/(kW.h)	400	510
Sound pressure level : (ISO 22868) LpA eq		dB(A)	91.9
Guaranteed sound power level : (ISO 22868) Lwa		dB(A)	109
Vibration levels : (ISO 22867)			
idling	m/s ²	0.9	0.6
racing	m/s ²	6.8	5.3

Specifications, descriptions and illustrative material in this literature are as accurate as known at the time of publication, but are subject to change without notice.


Illustrations may include optional equipment and accessories, and may not include all standard equipment.

		RM-4000 (SI)	RM-5000	
Maße :				
Gerät ohne Schneidvorrichtung, leerer Tank	kg	11,4 (11,7)	11,1	
Gerät mit spezifizierter Schneidvorrichtung, leerer Tank	kg	11,8 (12,1)	11,5	
Gerät mit spezifizierter Schneidvorrichtung, voller Tank	kg	12,7 (13,0)	12,5	
Fassungsvermögen :				
Kraftstofftank	L	1,2		
Mähhausrüstung :				
spezifizierter Klingendurchmesser	mm	255		
spezifizierte Klingenstärke	mm	2,0		
Anzahl der Schneidzähne		3		
Durchmesser der zentralen Aussparung in der Klinge	mm	25,4		
Klingendrehzahl bei maximaler zulässiger Motordrehzahl	r/min	7895		
Untersetungsverhältnis :				
Untersetungsverhältnis und Schmierung		1.33 Untersetzung und ein Lithium-Schmiermittel guter Qualität.		
Drehrichtung der Antriebswelle von oben gesehen :		Gegen den Uzs.		
Außenabmessungen :				
Länge	mm	2770		
Breite	mm	360		
Höhe	mm	560		
Motor :				
Typ		Luftgekühlt, Zweitakt, Einzylindermotor		
Hubvolumen	mL(cm ³)	42,7	51,7	
Maximale Motorleistung	kW	1,68	1,80	
Motordrehzahl bei maximaler Motorleistung	r/min	8000	8500	
empfohlene maximale Motordrehzahl	r/min	10500	10500	
Ausgangswellendrehzahl	r/min	-		
empfohlene Motorleerlauf-Drehzahl	r/min	2500		
Vergaser		Membranvergaser		
Zündung		Schwungradmagnet: C.D.I. System		
Zündkerze		NGK BPMR7A	CHAMPION RCJ-6Y	
Anlasser		Reversierstarter (RM-4000SI ;  START)		
Kupplung		Automatische Zentrifugalkupplung		
Kraftstoff :				
Öl		Bleifreies Normalbenzin, Unverbleit, 89 Oktan min., keinen Kraftstoff mit Methylalkohol oder mehr als 10 % Ethylalkohol verwenden. Vollsynthetisches 2-Takt Motoröl. ISO-L-EGD Standard (ISO/CD 13738), JASO FC,FD und ECHO Premium 50 : 1 Öl. 50 : 1 (2 %)		
Mischverhältnis				
Kraftstoffverbrauch bei maximaler Motorleistung	L/h	1,2	1,24	
spezifizierter Kraftstoffverbrauch bei maximaler Motorleistung	g/(kW·h)	400	510	
Schalldruckpegel : (ISO 22868) LpAeq		dB(A)	91,9	100
Garantierter Schalleistungspegel : (ISO 22868) Lwa		dB(A)	109	111
Vibrationswerte : (ISO 22867)				
Leerlauf	m/s ²	0,9	0,6	
Höchstdrehzahl	m/s ²	6,8	5,3	

Die in den vorliegenden Unterlagen enthaltenen Spezifikationen, Beschreibungen und Illustrationen entsprechen den zum Zeitpunkt der Veröffentlichung vorliegenden Kenntnissen, können jedoch jederzeit ohne weiteres geändert werden.

In den Illustrationen sind u.U. auch Ausrüstung und Zubehör abgebildet, die nicht unbedingt Elemente der serienmäßigen Ausrüstung sind.

CARATTERISTICHE TECNICHE

		RM-4000 (SI)	RM-5000
Massa : attrezzo senza apparato di taglio, serbatoio vuoto	kg	11,4 (11,7)	11,1
	attrezzo con apparato di taglio specificato, serbatoio vuoto	kg	11,8 (12,1)
	attrezzo con apparato di taglio specificato, serbatoio pieno	kg	12,7 (13,0)
Volume : serbatoio del carburante	L	1,2	
Apparato di taglio : diametro lama specificata spessore lama specificata numero denti di taglio diametro foro centrale lama velocità di rotazione lama al massimo regime consentito	mm	255	
	mm	2,0	
		3	
	mm	25,4	
	r/min	7895	
Rapporto ingranaggi : coppia conica lubrificazione		1,33 riduzione e grasso al litio di buona qualità	
Senso di rotazione dell'albero motore visto dall'alto :		Antiorario	
Dimensioni esterne : lunghezza larghezza altezza	mm	2770	
	mm	360	
	mm	560	
Motore : tipo cilindrata massima potenza freno sulla trasmissione misurata in conformità velocità motore con massima potenza motore velocità massima raccomandata velocità albero motore velocità minima raccomandata carburatore accensione candela motorino di avviamento frizione		Monocilindro a 2 tempi	
	mL(cm ³)	42,7	51,7
	kW	1,68	1,80
	r/min	8000	8500
	r/min	105000	10500
	r/min	-	
	r/min	2500	
		A membrana	
		Magneto del volano, sistema C.D.I.	
		NGK BPMR7A	CHAMPION RCJ-6Y
		Motorino di avviamento a rimbalzo (RM-4000SI ;  START)	
	Frizione centrifuga automatica		
Carburante : olio rapporto consumo carburante a massima potenza motore specifico consumo di carburante a massima potenza motore		Benzina di grado normale, senza piombo a 89 ottani, non usate carburante con alcol metilico o più del 10 % di alcol etilico. Olio per motore a 2 tempi raffreddato ad aria. ISO- L-EGD Standard (ISO/CD 13738), JASO FC,FD e ECHO Premium 50 : 1 olio. 50 : 1 (2 %)	
	L/h	1,2	1,24
	g/(kW.h)	400	510
Livello pressione acustica : (ISO 22868) LpAeq	dB(A)	91,9	100
Livello di potenza acustica garantito : (ISO 22868) Lwa	dB(A)	109	111
Vibrazione : (ISO 22867) minima fuga	m/s ²	0,9	0,6
	m/s ²	6,8	5,3

Le specifiche, le descrizioni e il materiale illustrativo in questo manuale sono aggiornati alla loro pubblicazione, ma possono subire modifiche senza preavviso.

Le illustrazioni possono raffigurare accessori a richiesta, e non includere tutti gli accessori standard.

DICHIARAZIONE DI CONFORMITÀ "CE"

Il produttore sottoscritto:

KIORITZ CORPORATION
7-2 SUEHIROCHO 1-CHOME
OHME ; TOKYO 198-8711
GIAPPONE

dichiara che la nuova macchina sottocitata:

DECESPUGLIATORE PORTATILE A SCOPPIO

MARCHIO : **ECHO**
TIPO : **RM-4000**
RM-4000SI
RM-5000

è conforme a:

- * i requisiti dati dalla Direttiva **98/37/EC (1998)**
(applicazione dello standard concordato **ISO 11806 (EN 31806)**)
- * i requisiti dati dalla Direttiva **2004/108/EC**
(applicazione degli standard concordati **EN 50081-1, EN 50082-1, EN 55014 e EN 55022**)
- * i requisiti richiesti dalla Direttiva **2002/88/EC**
- * i requisiti richiesti dalla Direttiva **2000/14/EC**

Conforme alla procedura di accertamento dell'**allegato V**

	RM-4000 (SI)	RM-5000
Livello di potenza acustica misurato dB(A)	106 (106)	108
Livello di potenza acustica garantito dB(A)	109 (109)	111

RM-4000 Numero di serie 36006143 e superiori

RM-4000SI Numero di serie 36001635 e superiori

RM-5000 Numero di serie 36012826 e superiori

Tokyo

1 Novembre 2007

KIORITZ CORPORATION



F. AIYAMA, DIRETTORE GENERALE

Rappresentante autorizzato in Europa:

Azienda: Countax Limited

Indirizzo: Countax House, Haseley Trading Estate,
Great Haseley, Oxfordshire OX44 7PF,
Regno Unito

Mr. Harry Handkammarr



DECLARATION "CE" OF CONFORMITY

The undersigned manufacturer:

KIORITZ CORPORATION
7-2 SUEHIROCHO 1-CHOME
OHME ; TOKYO 198-8711
JAPAN

declares that the hereunder specified new unit:

PORTABLE BRUSHCUTTER

Brand : **ECHO**
Type : **RM-4000**
RM-4000SI
RM-5000

complies with:

- * the requirements of Directive **98/37/EC (1998)**
(use of harmonized standard **ISO 11806 (EN 31806)**)
- * the requirements of Directive **2004/108/EC**
(use of harmonized standards **EN 50081-1, EN 50082-1, EN 55014 & EN 55022**)
- * the requirements of Directive **2002/88/EC**
- * the requirements of Directive **2000/14/EC**
Conformity assessment procedure followed **ANNEX V**

		RM-4000 (SI)	RM-5000
Measured sound power level	dB(A)	106 (106)	108
Guaranteed sound power level	dB(A)	109 (109)	111

RM-4000 Serial Number 36006143 and up

RM-4000SI Serial Number 36001635 and up

RM-5000 Serial Number 36012826 and up

Tokyo,

November 1st 2007

KIORITZ CORPORATION



F. AIYAMA, GENERAL MANAGER

Authorized Representative in Europe:

Company: Countax Limited

Address: Countax House, Haseley Trading Estate,
Great Haseley, Oxfordshire OX44 7PF, U.K.

Mr. Harry Handkammarr



EG-Konformitätserklärung

Wir als Hersteller:

KIORITZ CORPORATION
7-2 SUEHIROCHO 1-CHOME
OHME ; TOKYO 198-8711
JAPAN

erklären, daß das nachfolgende neue Motorgerät:

MOTORSENSE / FREISCHNEIDGERÄT

Fabrikat : **ECHO**
 Typ : **RM-4000**
RM-4000SI
RM-5000

mit den Erfordernissen der EG-Maschinenrichtlinie **98/37/EC (1998)** u. der Richtlinie **2004/108/EC** übereinstimmt.

Das Erzeugnis wurde in Übereinstimmung mit folgenden Normen entwickelt und gefertigt : **ISO 11806 (EN 31806), EN 50081-1, EN 50082-1, EN 55014 , EN 55022 und CISPR 12.**

Mit den Erfordernissen der Richtlinie **2002/88/EC.**

Mit den Erfordernissen der Richtlinie **2000/14/EC**

Die Übereinstimmungsprüfung erfolgte gemäß **Anhang V**

		RM-4000 (SI)	RM-5000
Gemessener Schallleistungspegel	dB(A)	106 (106)	108
Garantierter Schallleistungspegel	dB(A)	109 (109)	111

RM-4000 Seriennummer 36006143 und höher

RM-4000SI Seriennummer 36001635 und höher

RM-5000 Seriennummer 36012826 und höher

Tokyo,

den 1. November 2007

KIORITZ CORPORATION



F. AIYAMA, Hauptabteilungsleiter

Autorisierte Vertretung in Europa:

Unternehmen: Countax Limited

Adress: Countax House, Haseley Trading Estate,
Great Haseley, Oxfordshire OX44 7PF, U.K.

Herr Harry Handkammar

D

Gewährleistungs- und Garantiebestimmungen für ECHO- Motorgeräte

Verehrter Kunde!

Sie haben sich zum Kauf eines ECHO-Motorgerätes entschieden und damit einen qualitativ hochwertigen und zuverlässigen Helfer für ihre Arbeiten erworben. Damit sie lange Freude an dem Gerät haben, ist es zwingend notwendig die Maschine nur nach dem bestimmungsgemäßen Verwendungszweck einzusetzen und regelmäßige Wartungs- und Inspektionsarbeiten vorzunehmen. Mindestens 1 x jährlich muss das Gerät von einer autorisierten ECHO-Werkstatt gewartet werden. Wir weisen ausdrücklich darauf hin, dass trotzdem noch manche Teile dieses Gerätes einem normalen Verschleiß unterliegen und deshalb ausgetauscht werden müssen.

Bestimmungsgemäße Verwendung:

Diese Motorsense darf ausschließlich zum mähen von jungem Gras bzw. zum schneiden von schwachem Wildwuchs, jungem Gestrüpp und Buschwerk bis 3 cm Durchmesser eingesetzt werden. Es ist zwingend vorgeschrieben den jeweiligen Einsatz nur mit dem gem. Gebrauchsanleitung zugeordneten Arbeitswerkzeug durchzuführen. Moderne, ergonomisch geformte Griffe und Tragegurte sorgen dafür, dass das Gerät dazu gut und sicher gehandhabt werden kann. Wer das erste Mal mit einer Motorsense arbeitet muss sich vom Verkäufer genau einweisen lassen, bzw. an einem Fachlehrgang teilnehmen. Es ist gefährlich und deshalb strikt untersagt die Motorsense für andere Zwecke zu benutzen.

Garantiebedingungen der Fa. ECHO Motorgeräte

Die folgenden Garantiebedingungen sind eine freiwillige zusätzliche Leistung der Fa. ECHO Motorgeräte, die der Kunde den Ausführungen entsprechend in Anspruch nehmen kann. Die Gewährleistungsansprüche des Kunden gegenüber seinem Vertragspartner, dem autorisierten ECHO-Fachhändler, bleiben durch die genannten Garantieleistungen unberührt. Er kann diese Gewährleistungsansprüche geltend machen, ohne die Garantiebedingungen zu beachten.

1. Die Fa. ECHO Motorgeräte behält sich immer das Recht vor zur Abwicklung des Garantieanspruchs Dritte, insbesondere autorisierte ECHO-Vertragswerkstätten einzuschalten. Entscheidungsbefugte über einen Garantieanspruch bleibt aber die Fa. ECHO Motorgeräte.
2. Bei ausschließlich privater Nutzung des ECHO Produktes beträgt die Garantiezeit 24 Monate. Bei auch gewerblicher oder beruflicher Nutzung 12 Monate.
3. Die Garantiefrist beginnt mit dem erstmaligen Kauf, nachgewiesen mit einem maschinell gedruckten Beleg, der in der Buchhaltung des Händlers registriert wurde. Bei einem Weiterverkauf durch den Kunden beginnt die Garantiefrist nicht von neuem. Werden Arbeiten im Rahmen der Garantie durchgeführt, insbesondere der Austausch von Teilen, so hat dies keinen neuen Beginn der Garantiefrist zur Folge.
4. Die Garantieleistung erstreckt sich nur auf Mängel, die auf Material- oder Herstellungsfehler, sowie auf die Nichterfüllung zugesicherter Eigenschaften zurückzuführen sind. Der Anspruch ist beim autorisierten ECHO-Fachhändler geltend zu machen. Die in der Gebrauchsanleitung aufgeführten Wartungs- und Pflegearbeiten gehen zu Lasten des Eigentümers.
5. Garantieansprüche sind zunächst auf Nacherfüllung d.h. Nachbesserung bzw. Ersatzteillieferungen beschränkt.
6. Wird die Fa. ECHO Motorgeräte aufgrund der Garantie in Anspruch genommen, dann ist die Fa. ECHO bemüht den autorisierten Fachhändler mit den notwendigen Ersatzteilen schnellstmöglich zu beliefern. Ein Anspruch des Kunden auf sofortige Lieferung ist ausgeschlossen. Ausdrücklich betonen wir, dass eine verzögerte Lieferung keinen Anspruch auf Schadenersatzforderung gegen die Fa. ECHO Motorgeräte begründet. Außerdem führt diese auch nicht zur Verlängerung der Garantiezeit. Im übrigen weisen wir ausdrücklich darauf hin, dass gesetzliche Schadenersatzansprüche des Kunden gegen den Verkäufer wegen zu später Ausführung von Gewährleistungsansprüchen davon unberührt bleiben.

7. Ausschluß von der Gewährleistung

- 7a. Von der Garantieleistung ausgenommen sind Schäden die infolge unsachgemäßer Bedienung und unsachgemäßer Reparatur durch Dritte, wegen mangelhafter Pflege und Wartung oder wegen falschem Gebrauch entstanden sind. Des Weiteren sind Beschädigungen durch Fremdeinwirkungen und/oder Fremdkörper sowie Versand- und Transportkosten von der Garantie ausgeschlossen. Voraussetzung für einen Garantieanspruch ist der Nachweis einer jährlichen sachgerechten Inspektion bei einer autorisierten ECHO-Werkstatt.
- 7b. Auch bei bestimmungsgemäßem Gebrauch des ECHO-Motorgerätes unterliegen wesentliche Teile einem normalen Verschleiß und der natürlichen Alterung. Diese Teile müssen je nach Art und Dauer der Nutzung rechtzeitig ersetzt werden. Darunter fallen alle Teile die sich drehen / antreiben bzw. Arbeitswerkzeuge. Dazu gehören unter anderem: Luftfilter, Zündkerze, Fliehkraftkupplung, Kraftstofffilter, Reversierstarter, Fadenkopf, Nylonfaden, Messerblatt, AV-Dämpfungsgummis, Winkelgetriebe.
8. Die Bedienungs- und Gebrauchsanleitung des Gerätes ist Bestandteil der Gewährleistungs- und Garantiebestimmungen. Darin sind Hinweise zur sachgerechten Pflege, Wartung und Bedienung enthalten. Diese Hinweise sind vom Benutzer genauestens zu beachten. Die Bedienungs- u. Gebrauchsanleitung liegt jedem Gerät bei. Ergänzend zur Gebrauchsanleitung finden Sie hier nachstehend Hinweise und Ratschläge, die Sie zum Erhalt der Garantieansprüche zwingend befolgen sollten.

Verschleiß minimieren, Schäden vermeiden

Das Einhalten der Vorgaben in dieser Gebrauchsanleitung vermeidet übermäßigen Verschleiß und Schäden an diesen ECHO-Motorgeräten. Die Benutzung, Wartung und Lagerung dieses ECHO Motorgerätes müssen so sorgfältig wie in der Gebrauchsanleitung beschrieben erfolgen. Vom Benutzer selbst zu verantworten sind alle Schäden, die durch Nichtbeachtung der Sicherheits-, Bedienungs- und Wartungshinweise verursacht wurden.

Dies gilt insbesondere in folgenden Fällen:

- a) nicht von der Fa. ECHO Motorgeräte freigegebene Veränderungen am Produkt
- b) nicht bestimmungsgemäße Verwendung des ECHO-Motorgerätes
- c) Einsatz des ECHO-Motorgerätes bei Wettbewerbs- und Sportveranstaltungen
- d) Folgeschäden auf Grund von Weiterbenutzung des ECHO-Motorgerätes trotz defekter Bauteile
- e) Verwendung nicht von ECHO freigegebener Werkzeuge, Anbauteile u. Anbaugeräte.

Wartungsarbeiten

Die in der Gebrauchsanleitung im Kapitel Wartungsarbeiten und Pflegehinweise aufgeführten Arbeiten müssen regelmäßig durchgeführt werden. Voraussetzung für einen Garantieanspruch ist der Nachweis einer jährlichen sachgerechten Inspektion bei einer autorisierten ECHO-Werkstatt. Bei Versäumnis dieser Arbeiten können Schäden auftreten, die dann der Benutzer selbst zu verantworten hat. Dazu zählen unter anderem:

- a) Motorschäden infolge nicht rechtzeitig oder unzureichend durchgeführter Wartung (falsche Vergaser-Einstellung, unzureichende Reinigung von Luft- und Kraftstofffiltern sowie der Kuhluffführung.)
- b) Korrosions- und andere Folgeschäden in Folge unsachgemäßer Lagerung
- c) Schäden und deren Folgeschäden durch Verwendung von anderen als ECHO-Originalersatzteilen.
- d) Schäden durch Wartungs- oder Reparaturarbeiten in nicht von ECHO autorisierten Fachwerkstätten.

Technische Weiterentwicklung

Wir von ECHO arbeiten ständig an der Weiterentwicklung sämtlicher Maschinen und Geräte. Änderungen des Lieferumfangs in Form Technik und Ausstattung müssen wir uns grundsätzlich vorbehalten. Aus Angaben und Abbildungen dieser Gebrauchsanleitung können deshalb keine Ansprüche abgeleitet werden.