

# GEBRAUCHSANLEITUNG

## ECHO Laub- und Abfallsauger ES-320

H5 A '5 ;  
7 \ YZ\gfUggY +\$

, \*' + '@i dYb

Telefon 0) ) '& ) \* '\$\$

Telefax 0) ) '& ) \* '\$\*

<http://www.æ æ Æ@>

email:info@æ æ Æ@

**ACHTUNG! Anleitung und Sicherheitsvorschriften sorgfältig lesen, bevor Sie arbeiten.**

## Inhaltsverzeichnis

<b>Sicherheitshinweise und wichtige Informationen .....</b>	<b>3</b>
<b>Gewährleistungs- und Garantiebestimmungen .....</b>	<b>5</b>
<b>Verantwortlichkeit des Besitzers .....</b>	<b>7</b>
<b>Vorbereitung zur Erstinbetriebnahme .....</b>	<b>7</b>
<b>Zusammenbauanleitung .....</b>	<b>8</b>
<b>Antrieb .....</b>	<b>9</b>
<b>Saugschlauch montieren.....</b>	<b>8</b>
<b>Wartung .....</b>	<b>10</b>
<b>Fangsack montieren, entleeren und reinigen.....</b>	<b>10</b>
<b>Richtige Arbeitsweise .....</b>	<b>11</b>
<b>Transport.....</b>	<b>11</b>
<b>Fehlersuche .....</b>	<b>12</b>
<b>EG - Konformitätserklärung .....</b>	<b>13</b>
<b>Technische Daten .....</b>	<b>13</b>

## Sicherheitshinweise und wichtige Informationen

In dieser Bedienungsanleitung und auf dem Gerät selbst befinden sich Warnhinweise, die durch Symbole oder Begriffe gekennzeichnet sind. Hier eine Aufstellung dieser Symbole und Begriffe, sowie deren Bedeutung für den Anwender.



### ACHTUNG

Bedienungsanleitung lesen und beachten



### Gliedmaßen schützen

Höchste Verletzungsgefahr!



### Geeignete Schutzausrüstung tragen

Augen, Ohren und Kopf schützen



### NOT AUS Schalter



### Heiße Oberflächen

Verbrennungsgefahr!



### Normal Benzin, bleifrei

Explosionsgefahr!

### WICHTIG:

Informationen zur sachgerechten Verwendung und zum Schutz des Laub- und Abfallsaugers vor Beschädigung.

## Gerätebeschreibung

Ihr neuer Laubsauger wurde so konstruiert, dass er auf einen langen Zeitraum hin eine hohe Leistung garantiert. Hervorragende Verarbeitung, beste Qualität und eine lange Lebensdauer des Gerätes stehen hinter dem Markennamen ECHO.

Wir hoffen, dass der ECHO-Laubsauger Ihnen viel Freude und Erleichterung bei der Arbeit bereitet.

Für das Gerät ES-320 ist auch ein Saugschlauch erhältlich, mit dem Sie leichter unter Büschen, an Treppen oder sonstigen, schlecht zugänglichen Stellen arbeiten können.

Der Laub- und Abfallsauger ES-320 ist ein benzinmotorgetriebenes, fahrbares Saugergerät für Abfälle und ähnliches Material mit relativ geringer Dichte.

Durch ein Turbinenrad wird ein Luftstrom erzeugt, der das Sauggut über Saugdüse oder Saugschlauch (Option) in einen porösen, luftdurchlässigen Fangsack befördert. Dabei wird das Sauggut durch das Turbinenrad teilweise zerkleinert.

Der Antrieb erfolgt über ein Getriebe mit Differential auf die Hinterräder.

Geführt wird das Gerät am Lenkholm.



Dieses Symbol, in Zusammenhang mit den Begriffen **ACHTUNG** und **GEFAHR**, weist auf Sachverhalte oder Umstände hin, die zu schweren Verletzungen oder Tod des Bedieners oder umstehender Personen führen können.

## Bevor Sie starten: Sicherheitshinweise

1. Machen Sie sich mit den Bedienelementen vertraut. Lesen Sie die Bedienungsanleitung und prägen Sie sich ein, wie die Maschine im Notfall anzuhalten ist.
2. Lernen und üben Sie die Bedienung dieses Gerätes zu erst auf einer ebenen und freien Fläche.
3. Schalten Sie niemals den Kupplungshebel ein, während der Motor mit hoher Drehzahl läuft.
4. Das Gerät darf nicht von minderjährigen Personen, oder von Personen ohne Einweisung auf diesem Gerät, bedient werden.
5. Entfernen Sie alle größeren Objekte wie Draht, große Steine, Spielzeug etc., von der zu säubernden Fläche.
6. Tragen Sie während des Betriebs immer eine Schutzbrille, um die Augen vor Fremdkörpern zu schützen, die hoch geschleudert werden könnten.
7. Lassen Sie das Gerät nicht unbeaufsichtigt laufen.
8. Der Auswurfkanal darf nicht auf beistehende Personen gerichtet sein.
9. Arbeiten Sie nie in geschlossenen oder schlecht belüfteten Räumen mit diesem Gerät. Abgase enthalten das giftige, geruchlose Kohlenmonoxidgas. Dies kann zum Erstickten führen.
10. Arbeiten Sie niemals mit dem Gerät ohne korrekt angebrachten Auffangsack, Deflektor oder Schutzvorrichtungen.
11. Achten Sie darauf, dass sich Hände und Füße nicht in der Nähe von sich bewegenden Teilen, Gebläseauslass oder Saugeinlass befinden.
12. Versuchen Sie auf keinen Fall, Gegenstände aus dem Einlass- oder Auslasskanal zu entfernen, solange die Maschine läuft.
13. Tragen Sie geeignete Handschuhe, wenn Sie Gegenstände oder Verstopfungen aus dem Einlass- oder Auslasskanal entfernen.
14. Berühren Sie das Motorengehäuse oder den Auspuff nicht solange der Motor noch läuft. Beide sind sehr heiß, selbst dann, wenn der Motor schon längere Zeit abgeschaltet ist.
15. Berühren Sie den Zündkerzenstecker oder das Zündkabel, solange der Motor läuft, nicht.
16. Der Kupplungshebel muss immer frei beweglich sein, und darf keinesfalls am Führungsholm befestigt werden.
17. Befüllen Sie den Tank niemals bei laufendem Motor.
18. Halten Sie das Gerät von offenen Flammen fern.
19. Führen Sie keine Wartungsarbeiten durch, solange der Motor läuft.
20. Lassen Sie den Motor zuerst abkühlen, bevor Sie das Gerät in Räumen lagern.
21. Lagern Sie das Gerät nur in gut belüfteten Räumen und außerhalb der Reichweite von offenen Flammen oder Funken. Benzindämpfe könnten sich sonst entzünden und zu Bränden führen.
22. Längeres Arbeiten mit dem Gerät kann zu Hörschäden führen. Tragen Sie deshalb immer einen geeigneten Gehörschutz.
23. Stellen Sie den Motor ab, bevor Sie den Fangsack entleeren. Niemals mit den Händen in den Fangsack greifen, wenn der Motor läuft
24. Halten Sie den Führungsholm bei der Arbeit mit dem Laubsauger immer mit beiden Händen fest.
25. Bei der Arbeit sollten Sie immer nur im Schritttempo gehen, niemals schnell laufen.
26. Vor dem Verlassen der Bedienerposition – hinter dem Lenker – den Motor immer abstellen.
27. Wenn das Gerät unbeaufsichtigt bleibt, immer den Zündkerzenstecker von der Zündkerze abziehen.
28. Versuchen Sie niemals Einstellungen bei laufendem Motor vorzunehmen.
29. Beim Transport mit Fahrzeugen ist das Gerät unbedingt gegen Bewegungen zu sichern. Nur geprüfte Zurrmittel und Verladeschienen verwenden.
30. Bei übermäßigen Vibrationen den Motor sofort abstellen und das Turbinenrad und die Kurbelwelle überprüfen. Das Gerät niemals mit beschädigtem Laufrad oder einer beschädigten Kurbelwelle betreiben.
31. Überprüfen Sie in regelmäßigen Abständen den festen Sitz der Muttern und Schrauben, um einen sicheren Betrieb des Gerätes zu gewährleisten. Unbedingt die Befestigungsschrauben des Laufrads und des Motors überprüfen.
32. Um die notwendige Sicherheit und eine optimale Funktion zu gewährleisten, ausschließlich original Echo-Ersatzteile und Zubehör verwenden.
33. Gerät nur mit zugelassenem ECHO-Zubehör und nur für den bestimmungsgemäßen Gebrauch einsetzen.
34. Bewahren Sie diese Bedienungsanleitung gut auf. Sie enthält alle wichtigen Informationen über Ihr Gerät.

## Gewährleistungs- und Garantiebestimmungen für ECHO- Motorgeräte

Verehrter Kunde!

Sie haben sich zum Kauf eines ECHO-Motorgerätes entschieden und damit einen qualitativ hochwertigen und zuverlässigen Helfer für ihre Arbeiten erworben. Damit sie lange Freude an dem Gerät haben, ist es zwingend notwendig die Maschine nur nach dem bestimmungsgemäßen Verwendungszweck einzusetzen und regelmäßige Wartungs- und Inspektionsarbeiten vorzunehmen. Mindestens 1 x jährlich muss das Gerät von einer autorisierten ECHO Werkstatt gewartet werden. Wir weisen ausdrücklich darauf hin, dass trotzdem noch manche Teile dieses Gerätes einem normalen Verschleiß unterliegen und deshalb ausgetauscht werden müssen.

### Bestimmungsgemäße Verwendung:

Dieser Laub- und Abfallsauger darf ausschließlich zum Saugen von Laub, Gras, Sägespänen, Papier und anderen Abfällen verwendet werden, solange es sich um Materialien mit geringer Dichte und weicher Struktur handelt. Für den Saugbetrieb ist die Montage des Fangsackes zwingend vorgeschrieben. Das Saugen von heißen oder brennenden Materialien ist ebenso strengstens untersagt, wie das Saugen von entzündlichen Flüssigkeiten, da dies zu schweren Verletzungen führen kann. Moderne, ergonomisch geformte Griffe sorgen dafür, dass das Gerät gut und sicher gehandhabt werden kann. Wer das erste Mal mit einem Laubsauger arbeitet, muß sich vom Verkäufer genau einweisen lassen, bzw. an einem Fachlehrgang teilnehmen. Saugrohre niemals auf Menschen oder Tiere richten. Das Gerät ist zum Betrieb mit dem von der Fa. ECHO angebotenen Zubehör ausgelegt. Es ist gefährlich und deshalb strikt untersagt den Laubsauger für andere Zwecke zu benutzen.

### Garantiebedingungen der Fa. ECHO Motorgeräte

Die folgenden Garantiebedingungen sind eine freiwillige zusätzliche Leistung der Fa. ECHO Motorgeräte, die der Kunde den Ausführungen entsprechend in Anspruch nehmen kann. Die Gewährleistungsansprüche des Kunden gegenüber seinem Vertragspartner, dem autorisierten ECHO-Fachhändler, bleiben durch die genannten Garantieleistungen unberührt. Er kann diese Gewährleistungsansprüche geltend machen, ohne die Garantiebedingungen zu beachten.

1. Die Fa. ECHO Motorgeräte behält sich immer das Recht vor zur Abwicklung des Garantieanspruchs Dritte, insbesondere autorisierte ECHO-Vertragswerkstätten einzuschalten. Entscheidungsbefugt über einen Garantieanspruch bleibt aber die Fa. ECHO Motorgeräte.

2. Bei ausschließlich privater Nutzung des ECHO Produktes beträgt die Garantiezeit 24 Monate. Bei auch gewerblicher oder beruflicher Nutzung 12 Monate.
3. Die Garantiefrist beginnt mit dem erstmaligen Kauf, nachgewiesen mit einem maschinell gedruckten Beleg, der in der Buchhaltung des Händlers registriert wurde. Bei einem Weiterverkauf durch den Kunden beginnt die Garantiefrist nicht von neuem. Werden Arbeiten im Rahmen der Garantie durchgeführt, insbesondere der Austausch von Teilen, so hat dies keinen neuen Beginn der Garantiefrist zur Folge.
4. Die Garantieleistung erstreckt sich nur auf Mängel, die auf Material- oder Herstellungsfehler, sowie auf die Nichterfüllung zugesicherter Eigenschaften zurückzuführen sind. Der Anspruch ist beim autorisierten ECHO-Fachhändler geltend zu machen. Die in der Gebrauchsanleitung aufgeführten Wartungs- und Pflegearbeiten gehen zu Lasten des Eigentümers.
5. Garantieansprüche sind zunächst auf Nacherfüllung d.h. Nachbesserung bzw. Ersatzteillieferungen beschränkt.
6. Wird die Fa. ECHO Motorgeräte aufgrund der Garantie in Anspruch genommen, dann ist die Fa. ECHO bemüht den autorisierten Fachhändler mit den notwendigen Ersatzteilen schnellstmöglich zu beliefern. Ein Anspruch des Kunden auf sofortige Lieferung ist ausgeschlossen. Ausdrücklich betonen wir, dass eine verzögerte Lieferung keinen Anspruch auf Schadenersatzforderung gegen die Fa. ECHO Motorgeräte begründet. Außerdem führt diese auch nicht zur Verlängerung der Garantiezeit. Im übrigen weisen wir ausdrücklich darauf hin, dass gesetzliche Schadenersatzansprüche des Kunden gegen den Verkäufer wegen zu später Ausführung von Gewährleistungsansprüchen davon unberührt bleiben.
7. Ausschluß von der Gewährleistung
  - 7a. Von der Garantieleistung ausgenommen sind Schäden die infolge unsachgemäßer Bedienung und unsachgemäßer Reparatur durch Dritte, wegen mangelhafter Pflege und Wartung oder wegen falschem Gebrauch entstanden sind. Des weiteren sind Beschädigungen durch Fremdeinwirkungen und/oder Fremdkörper sowie Versand- und Transportkosten von der Garantie ausgeschlossen. Voraussetzung für einen Garantieanspruch ist der Nachweis einer jährlichen sachgerechten Inspektion bei einer autorisierten ECHO-Werkstatt.
  - 7b. Auch bei bestimmungsgemäßigem Gebrauch des Motorgerätes unterliegen wesentliche Teile einem normalen Verschleiß und der natürlichen Alterung. Diese

Teile müssen je nach Art und Dauer der Nutzung rechtzeitig ersetzt werden. Darunter fallen alle Teile die sich drehen / antreiben bzw. Arbeitswerkzeuge. Dazu gehören unter anderem: Turbinengehäuse, Fangsack, Turbine, Keilriemen, Saugnase, Gummischeuerleiste, Bürstenleiste, event. Saugschlauch, Luftfilter, Kraftstofffilter, Reversierstarter, Zündkerze.

8. Die Bedienungs- und Gebrauchsanleitung des Gerätes ist Bestandteil der Gewährleistung- und Garantiebestimmungen. Darin sind Hinweise zur sachgerechten Pflege, Wartung und Bedienung enthalten. Diese Hinweise sind vom Benutzer genauestens zu beachten. Die Bedienungs- u. Gebrauchsanleitung liegt jedem Gerät bei. Ergänzend zur Gebrauchsanleitung finden Sie hier nachstehend Hinweise und Ratschläge, die Sie zum Erhalt der Garantieansprüche zwingend befolgen sollten.

#### **Verschleiß minimieren, Schäden vermeiden**

Das Einhalten der Vorgaben in dieser Gebrauchsanleitung vermeidet übermäßigen Verschleiß und Schäden an diesen ECHO-Motorgeräten. Die Benutzung, Wartung und Lagerung dieses ECHO Motorgerätes müssen so sorgfältig wie in der Gebrauchsanleitung beschrieben erfolgen. Vom Benutzer selbst zu verantworten sind alle Schäden, die durch Nichtbeachtung der Sicherheits-, Bedienungs- und Wartungshinweise verursacht wurden.

Dies gilt insbesondere in folgenden Fällen:

- a) nicht von der Fa. ECHO Motorgeräte freigegebene Veränderungen am Produkt
- b) nicht bestimmungsgemäße Verwendung des ECHO-Motorgerätes

- c) Einsatz des ECHO-Motorgerätes bei Wettbewerbs- und Sportveranstaltungen
- d) Folgeschäden auf Grund von Weiterbenutzung des ECHO-Motorgerätes trotz defekter Bauteile
- e) Verwendung nicht von ECHO freigegebener Werkzeuge, Anbauteile u. Anbaugeräte.

#### **Wartungsarbeiten**

Die in der Gebrauchsanleitung im Kapitel Wartungsarbeiten und Pflegehinweise aufgeführten Arbeiten müssen regelmäßig durchgeführt werden. Voraussetzung für einen Garantieanspruch ist der Nachweis einer jährlichen sachgerechten Inspektion bei einer autorisierten ECHO-Werkstatt. Bei Versäumnis dieser Arbeiten können Schäden auftreten, die dann der Benutzer selbst zu verantworten hat. Dazu zählen unter anderem:

- a) Motorschäden infolge nicht rechtzeitig oder unzureichend durchgeführter Wartung (falsche Vergaser-Einstellung, unzureichende Reinigung von Luft- und Kraftstofffiltern sowie der Kühlluftführung.)
- b) Korrosions- und andere Folgeschäden in Folge unsachgemäßer Lagerung
- c) Schäden und deren Folgeschäden durch Verwendung von anderen als ECHO-Originalersatzteilen.
- d) Schäden durch Wartungs- oder Reparaturarbeiten in nicht von ECHO autorisierten Fachwerkstätten.

#### **Technische Weiterentwicklung**

Wir von ECHO arbeiten ständig an der Weiterentwicklung sämtlicher Maschinen und Geräte. Änderungen des Lieferumfanges in Form Technik und Ausstattung müssen wir uns grundsätzlich vorbehalten. Aus Angaben und Abbildungen dieser Gebrauchsanleitung können deshalb keine Ansprüche abgeleitet werden.

## Verantwortlichkeit des Besitzers

**WICHTIG:** Folgende Wartungsarbeiten fallen nicht unter die Hersteller-Garantie und liegen deshalb in Ihrer eigenen Verantwortung:

1. Das Gerät sollte je nach Einsatzhäufigkeit regelmäßig neu geschmiert und eingestellt werden. Lesen Sie bitte dazu die Bedienungsanleitung für den Motor.
2. In staubiger Umgebung verändert sich das Motorenöl in seiner Konsistenz. Lesen Sie dazu bitte die Bedienungsanleitung für den Motor.
3. Achten Sie darauf, dass sich alle Teile am Gerät in gutem Zustand befinden und korrekt angebracht sind. Beheben Sie Schäden immer sofort. Ersetzen Sie verschlissene und beschädigte Teile. Entfernen Sie immer Staub, Fett, Öl oder Schmutzablagerungen. Halten Sie alle Schrauben immer fest angezogen.
4. Passen Sie die Höhe des Saugrüssels an den jeweiligen Untergrund wie z.B. Teer, Rasen oder Laub an.
5. Reinigen und trocknen Sie Ihren ECHO-Laubsauger nach jedem Einsatz.
6. Entleeren Sie den Auffangsack häufig und regelmäßig, damit der Laubsauger immer optimal arbeiten kann.
7. Bei sehr schwierigen (staubigen und nassen) Einsatzbedingungen sollte der Auffangsack in kürzeren Abständen gereinigt werden (siehe Bedienungsanleitung).
8. Unter staubigen Einsatzbedingungen ist eine häufige Motorwartung erforderlich. Reinigen oder wechseln Sie den Luftfilter entsprechend der Motoren-Bedienungsanleitung in kürzeren, regelmäßigen Abständen.

Füllen Sie den Benzintank mit bleifreiem Normalbenzin auf. Lesen und beachten Sie bitte die Bedienungsanleitung des Motors sorgfältig.

2. Lesen Sie die Hinweise zur Leerlaufeinstellung in der Bedienungsanleitung für den Motor.
3. Achten Sie darauf, dass Sie vor dem ersten Einsatz des Gerätes die Bedienungsanleitung aufmerksam gelesen und verstanden haben.



### Achtung

Starten Sie den Laubsauger nie, ohne vorher den Fangsack angebracht zu haben. Es könnten sonst Steine und Schmutzpartikel durch den Auswurfkanal herausgeschleudert werden und zu **schweren Verletzungen** führen.



### Achtung

Greifen Sie niemals in den Bereich des rotierenden Gebläserades, sowie zwischen Reibrad und Hinterrad.

**Gefahr schwerer Verletzungen.**



### Achtung:

Schalten Sie den Motor ab und entfernen Sie den Zündkerzenstecker, bevor Sie Wartungsarbeiten oder Reparaturen am Laubsauger vornehmen.

**Gefahr schwerer Verletzungen**

## Vorbereitung zur Erstinbetriebnahme

1. Der Motor wurde ohne Öl und Benzin versandt. Füllen Sie das Kurbelgehäuse bis zur angezeigten Höhe auf. Verwenden Sie nur hochwertiges Motorenöl. Die geeignete Ölart entnehmen Sie bitte der Motorenbetriebsanleitung.

# Montage

FIG 5

Im Karton sind Bogenstück, Führungsholm, Laubsack und Saugdüse lose verpackt.

Montage des Bogenstücks (1): Dieses wird in den oberen Teil des Gehäuses gesetzt und mit Schrauben in Höhe der Punkte (2) und (3) festgeschraubt.

Montage des Führungsholms (4): Diesen mit Gestellrohr (5) zusammensetzen und mit den beiden Schrauben festschrauben. Die Kugelgriffe an Punkt (6) befestigen.

Montage des Laubfangsacks (7): Schlaufen (8) in den hinteren Holm (4) einführen. Die Schlaufen müssen das Rohr von außen nach innen umschließen. Öse (9) in die Stifte (10) einhängen. Schlauch (11) über das hintere Bogenstück (1) stülpen und über die Feststellpunkte (12) ziehen.

Montage des Bowdenzugs (13): Öse (13) auf Schraube (14) setzen und mit beiliegender Mutter festschrauben.

Montage des Hebels für die Arbeitshöhenverstellung (16): Stange (15) und Hebel (16) mit Schraube verbinden.

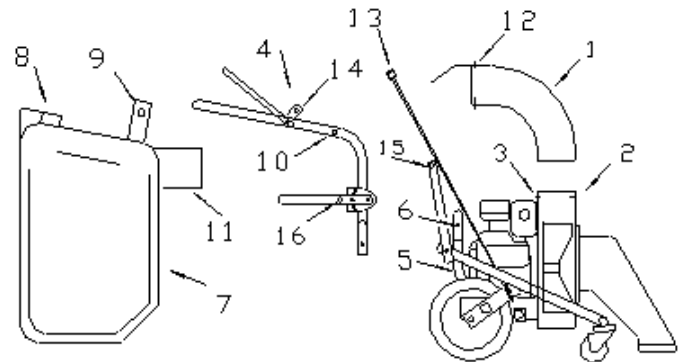


FIG 5

FIG 6

Einsetzen der Saugdüse:

Saugdüse schräg in den Sitz einführen, ausrichten und gegen das Lüftergehäuse (B) drücken. Den Anflanschring (C) gegen den Wulst der Saugdüse und das Lüftergehäuse drücken und mit den drei Flügelschrauben (L) so befestigen, dass der Sicherheitsschalter (D) gedrückt wird.

Achtung: Nur in dieser Position, das heißt, wenn der Sicherheitsschalter betätigt ist, springt der Motor an. Wenn die Saugdüse abgenommen wird, öffnet der Sicherheitsschalter zwangsweise und der Motor geht aus.

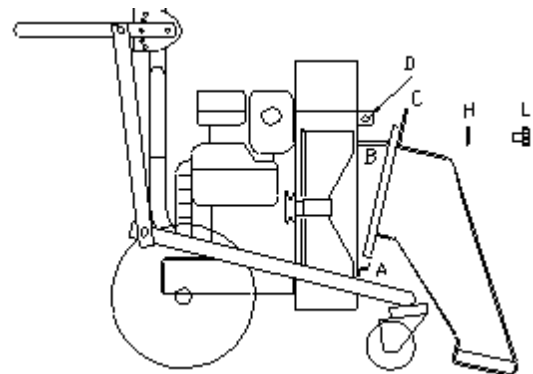


FIG 6

FIG 8

Saugschlauch montieren:

Anschlußkegel schräg in den Sitz einführen, ausrichten und gegen das Lüftergehäuse (B) drücken. Den Anflanschring (C) gegen den Wulst der Schlauchaufnahme und das Lüftergehäuse drücken und mit den drei Flügelschrauben (L) so befestigen, dass der Sicherheitsschalter (D) gedrückt wird.

Achtung: Nur in dieser Position, das heißt, wenn der Sicherheitsschalter betätigt ist, springt der Motor an. Wenn der Anschlußkegel abgenommen wird, öffnet der Sicherheitsschalter zwangsweise und der Motor geht aus.

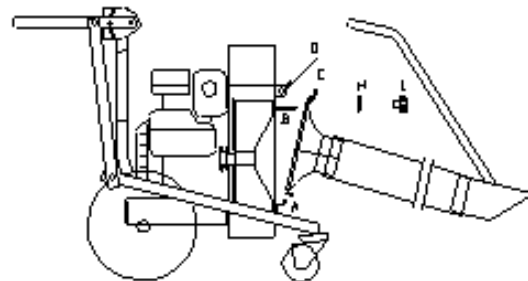


FIG 8



## Achtung:

Es ist strengstens verboten, Schutzvorrichtungen der Maschine bei laufendem Motor zu öffnen.  
**Gefahr schwerer Verletzungen**



## Antrieb

FIG 12

Der Antrieb erfolgt über ein Getriebe mit Differential (2), welches vom Motor über eine Kette angetrieben wird. Wird der Hebel (3) nach unten gedrückt, wird das Getriebe mittels Seilzug und Hebel eingeschaltet und das Gerät setzt sich in Bewegung.

Durch loslassen des Hebels (3) wird der Antrieb unterbrochen.

Durch das Differentialgetriebe ist es Ihnen möglich auch enge Kurven bei eingeschaltetem Antrieb zu fahren.

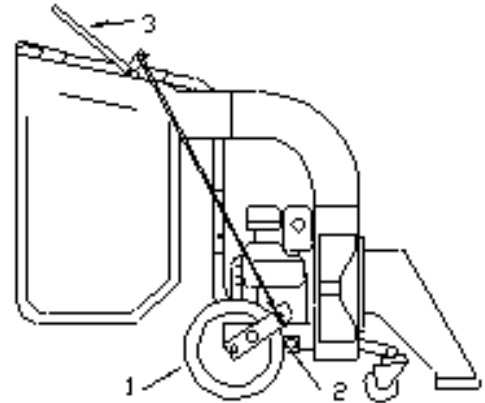


FIG 12



### Achtung:

Laubsauger nur auf großen Flächen im Freien benutzen. Das Gerät darf nur in funktionssicherem Zustand betrieben werden. Prüfen Sie den Laubsauger auf sichtbare Beschädigungen. Gerät nur auf festem Boden und nicht auf schiefer Ebene benutzen. Überprüfen Sie die Schraubverbindungen auf festen Sitz sowie Saugtrichter und Motor auf Funktionstüchtigkeit.

**Gefahr schwerer Verletzungen**



### Achtung:

Rauchen und Umgang mit Feuer in Maschinennähe ist verboten. Überprüfen Sie Benzin- und Ölstand. Falls erforderlich, füllen Sie nach.

**Gefahr schwerer Verletzungen**

## Starten des Motors

Stellen Sie den „Run-Choke“-Hebel in „Choke“-Stellung.

Stellen Sie den „On-Off“-Hebel in „On“-Stellung.

Starterseil ziehen, bis Motor läuft.

Stellen Sie den „Run-Choke“-Hebel in „Run“-Stellung.

Wichtig!

Lesen Sie auch die Betriebsanleitung vom Motorhersteller genau durch.

Achtung!

Beim Betrieb des Laubsaugers muss Gehörschutz getragen werden.

## Wartung

1. Motorölwechsel  
Wechseln Sie das Motoröl entsprechend den Vorschriften des Motorenherstellers regelmäßig.
2. Luft-Vorfilter reinigen  
Reinigen Sie den auswaschbaren Schaumstoffvorfiltereinsatz des Luftfilters täglich. Unter sehr staubigen Arbeitsbedingungen kann eine häufigere Reinigung notwendig sein.
3. Waschen Sie den Fangsack regelmäßig, möglichst täglich aus.

## Fangsack montieren, entleeren und reinigen

### Fangsack montieren.

1. Schieben Sie die Öffnung des Fangsackes über den Auswurfbogen. Ziehen Sie den Fangsack mit dem Spaniband am Auswurfbogen fest.
2. An der Oberseite des Fangsackes befinden sich 2 Laschen. Diese Laschen werden von außen über den Führungsholm gezogen und an den 2 angeschweißten Bolzen eingehängt.
3. Die große Lasche am hinteren Teil des Sackes über den Führungsholm schieben.

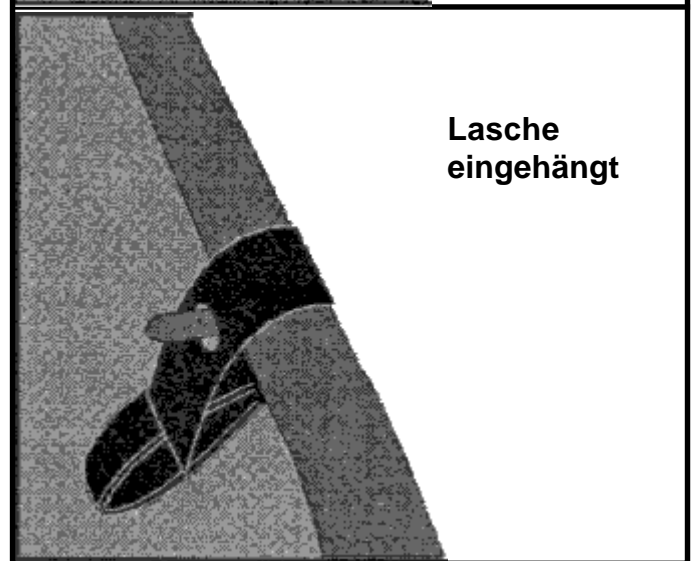
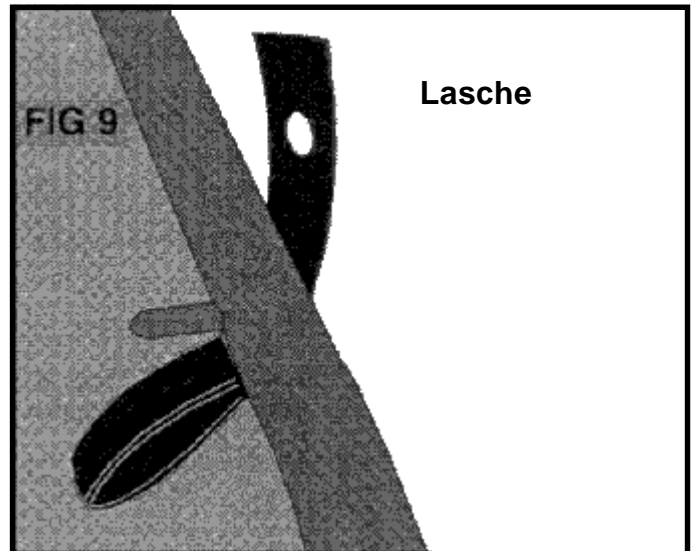
### Fangsack entleeren.

1. Motor abstellen bevor der Fangsack geöffnet wird.
2. Reißverschluss am Fangsack öffnen und eingesaugtes Material entfernen. Dazu Schutzhandschuhe tragen.

### Am einfachsten

#### wird der Fangsack wie folgt gereinigt:

1. Lassen Sie den Fangsack am Gerät und starten Sie den Motor. Nun bläst sich der Fangsack auf.
2. Öffnen Sie den Reißverschluss um ca. 15cm.
3. Jetzt können Sie bequem mit der Lanze eines Hochdruckreinigers oder mit einem Schlauch den Fangsack von innen ausspritzen.
4. Wenn Sie nach dem Ausspritzen des Fangsacks den Motor noch kurze Zeit laufen lassen, wird dieser schnell trocken.
5. Fangsack kann auch trocken ausgebürstet oder ausgeklopft werden.



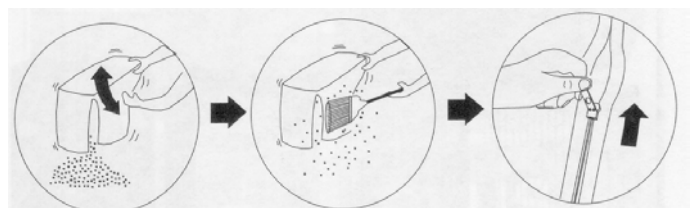
### Achtung:

Laub- und Abfallsauger niemals ohne Fangsack in Betrieb nehmen. Motor abstellen bevor Fangsack geöffnet oder abgenommen wird.

**Gefahr schwerer Verletzungen.**

### Wichtig

Jeweils nach dem Arbeiten sollte der Fangsack ausgewaschen und getrocknet werden. Hand- oder Maschinenwäsche bis 40°C. Den Reißverschluss nach jeder Wäsche mit etwas Talkum leichtgängig halten.



## Richtige Arbeitsweise

Um ein gutes Saugergebnis zu gewährleisten müssen folgende Punkte erfüllt sein:

- ausreichende Motorleistung
  - eine leistungsfähige Turbine
  - die richtige Höheneinstellung des Saugrüssels
1. Ihr Laub- und Abfallsauger ist mit einem sehr leistungsfähigen Briggs + Stratton Motor ausgerüstet. Kraftvolle 5 PS sorgen dafür, dass immer genügend Motorleistung vorhanden ist. Täglich den Ölstand des Motors kontrollieren. Motoröl immer bis zur oberen Markierung auffüllen. (vgl. Motorenanleitung)
  2. Die bewährte Konstruktion der ECHO- Turbine gewährleistet eine hervorragende Saugleistung. Jedoch kann nur eine gut ausgewuchtete und unbeschädigte Turbine eine ordentliche Leistung bringen.
  3. Die stufenlose Höheneinstellung des Saugrüssels mittels der Drehspindel entscheidet über die Saugleistung. Der Saugrüssel sollte nur so tief eingestellt werden, bis ein ordentliches Saugergebnis erzielt wird. Zu tiefe Einstellung behindert die Wendigkeit und führt zu Beschädigungen am Saugrüssel, das Saugergebnis verbessert sich dadurch nicht. Bei zu hoher Einstellung fehlt es an Saugkraft und das Saugergebnis ist unbefriedigend.

## Saugen von trockenem Laub

Trockenes Laub wird beim Saugen von der Saugturbine zerkleinert. Den Saugrüssel nur so nah zum Boden einstellen, wie unbedingt notwendig, damit das Gerät optimal manövrierbar bleibt. Denken Sie daran, daß beim Einsatz in trockenem Gelände sowohl Gerät als auch Fangsack kaum verschmutzen. Bei feuchtem Laub ist dies anders. Nach dem Absaugen größerer Flächen ist ein Waschen des Fangsacks unbedingt erforderlich.

## Saugen von nassem Laub

Bei nassem Laub muss der Saugrüssel möglichst nah am Boden entlanggeführt werden und der Staubfangsack häufiger gereinigt werden (s. Seite 10 Fangsack montieren, entleeren und reinigen). Um ein gutes Saugergebnis zu erhalten sollte die Fahrgeschwindigkeit entsprechend langsamer sein.

## Abfälle saugen

Für trockene Papierabfälle usw. wählen Sie eine Höheneinstellung wie sie für Getränkedosen notwendig ist. Falls jedoch Papierabfälle bereits durchnässt sind, kann ein zweiter Arbeitsgang mit tiefer Einstellung (vgl. nasses Laub) notwendig sein. Wie beim Laubsaugen immer auf einen sauberen, luftdurchlässigen Fangsack achten.



### **Achtung:**

**Keine Glas- oder Keramikabfälle, wie Flaschen und Scherben einsaugen.**

Flaschen werden, wie andere Abfälle, in der Turbine zerschlagen. Scharfkantige Scherben könnten den Fangsack durchschlagen.

**Verletzungsgefahr durch herausgeschleuderte Scherben oder durch Hantieren mit den Abfällen.**

### **Wichtig:**

**Jeweils nach dem Arbeiten sollte der Fangsack ausgewaschen und getrocknet werden. Hand- oder Maschinenwäsche bis 40°C. Den Reißverschluss nach jeder Wäsche mit etwas Talkum leichtgängig halten.**

## Transport

Beim Transport ist der Laub- und Abfallsauger unbedingt gegen Bewegungen zu sichern. Die Bremswirkung des Getriebes ist nicht ausreichend um den Kräften beim Transport entgegenwirken zu können.

Verwenden Sie nur geprüfte Hilfsmittel zur Verladung und zur Ladungssicherung des Laub- und Abfallsaugers auf oder in Fahrzeugen.



### **Achtung:**

**Gerät beim Transport unbedingt sichern. Nur geprüfte Zurrmittel verwenden. Nur geprüfte Verladeschienen verwenden.**

**Gefahr von Verletzungen und Sachbeschädigung.**

## Fehlersuche

### Wenn der Motor nicht startet:

1. Zündunterbrecherschalter auf Position ON ?
2. Zündkerzenstecker aufgesteckt?
3. Sicherheitsschalter am Gebläse unterbricht den Zündstrom?  
Gegebenenfalls defekten Schalter tauschen. Flügel-schrauben nachziehen, damit der Anflanschring des Saugrüssels den Schalter gedrückt hält.
4. Ölstand korrekt?  
Ölwächter unterbricht den Zündstrom bei Ölmangel  
Gegebenenfalls Motoröl nachfüllen.
5. Kraftstofftank mit Benzin gefüllt?
6. Kraftstoffhahn auf Position ON ?

### Bei mangelnder Saugleistung:

1. Fangsack voll?
2. Fangsack verschmutzt oder verstopft?  
Fangsack regelmäßig säubern oder waschen.
3. Saugrüssel oder Saugschlauch verstopft?  
Motor abstellen und Motorstillstand abwarten.  
Erst dann Saugrüssel abnehmen und Material entfernen. Dazu Schutzhandschuhe tragen.
4. Gebläse verstopft, Flügelrad blockiert?  
Motor abstellen und Motorstillstand abwarten.  
Erst dann Saugrüssel abnehmen und Material entfernen. Zur besseren Zugänglichkeit kann zusätzlich die Gebläseabdeckung entfernt werden. Dazu Schutz-handschuhe tragen.



#### **Achtung:**

**Abfälle, die das Gerät verstopft haben, können scharfkantige Glas- oder Keramikscherben und Metallteile enthalten. Im Gerät können scharfe Kanten vorkommen.**

Bei Arbeiten an der Turbine und beim Entfernen von Verstopfungen immer Schutzhandschuhe tragen.  
**Verletzungsgefahr durch scharfe Kanten.**

### Schwergängiger Reißverschluß:

Reißverschluß schwergängig?  
Reißverschluß mit kräftiger Bürste und Seifenlauge reinigen, trocknen und mit Talkum behandeln.  
Reißverschluß regelmäßig mit Talkum pflegen.

## EG - Konformitätserklärung

Wir, die Firma: ECHO Motorgeräte  
Vertrieb Deutschland GmbH  
Otto-Schott-Str. 7  
72555 Metzingen

erklären, dass das nachfolgend bezeichnete Motorgerät

**Laub- und Abfallsauger**  
**Fabrikat: ECHO**  
**Typ: ES-320**

mit den folgenden EG- Richtlinien übereinstimmt:  
98/37EG, 73/23EWG, 89/336/EWG, 2000/14/EG

Das Gerät wurde in Übereinstimmung mit folgenden Normen entwickelt und gefertigt:  
EN 292, EN 1088, EN 50082, CISPR 12

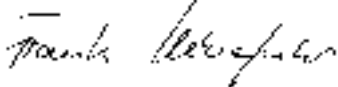
Zur Ermittlung des gemessenen und des garantierten Schalleistungspegels wurde gem. Richtlinie 2000/14/EG unter Anwendung der Norm EN ISO 3744 verfahren. Das Konformitätsbewertungsverfahren erfolgt gemäß Anhang 5.

Gemessener Schalleistungspegel	96 dB(A)
Garantierter Schalleistungspegel	98 dB(A)

Die technischen Unterlagen sind bei der Firma ECHO Motorgeräte, Metzingen hinterlegt.

Metzingen, den 06. September 2002

ECHO Motorgerätevertrieb  
Deutschland GmbH



Frank Ueberfuhr  
Produktgruppenbereichsleiter

## Technische Daten:

<b>Modell</b>	<b>ES-320</b>
Abmessungen, (LxBxH)	1430 x 750 x 1050 mm
Gewicht:	68 kg
Motor	Briggs & Stratton Intek 4-Takt Benzin
Motorleistung, max.	3,7 kW / 5,5 HP
Motordrehzahl, max.	3200 1/min
Kraftstoff	Normalbenzin, bleifrei
Sicherheitsschalter	Schalter am Turbinengehäuse
Antrieb	Getriebe mit Differential, 1-Vorwärtsgang
Bereifung	Luftbereifung
Höhenverstellung, Saugrüssel	3 - 10 cm, stufenlos
Arbeitsbreite Saugrüssel	750 mm
Schmutzfangsack (Filzstoff)	250 l
Nassfangsack	250 l (auf Wunsch)
Saugschlauch	L: 3,0 m, Ø: 10 cm (auf Wunsch)
Gemessener Schalleistungspegel	96 dB(A)
Garantierter Schalleistungspegel	98 dB(A)