

GEBRAUCHSANLEITUNG

ECHO-Bläser EB-909 EB-913

H5 A '5 ;
7\ YZ\gf UggY +\$

, *' + '@i dYb

Telefon 0)) '& * ') * '\$0
Telefax 0)) '& * ') * '\$*
<http://www.æ æ Æ@>
email:info@æ æ Æ@

ACHTUNG! Anleitung und Sicherheitsvorschriften sorgfältig lesen, bevor Sie arbeiten.

Inhaltsverzeichnis

Sicherheitshinweise und wichtige Informationen	3
Gewährleistungs- und Garantiebedingungen.....	5
Verantwortlichkeit des Besitzers	7
Vorbereitung zur Erstinbetriebnahme	7
Zusammenbauanleitung	7
Bedienungselemente	8
Wartung	9
Richtige Arbeitsweise	9
Transport.....	9
Fehlersuche	10
Technische Daten:.....	10
EG - Konformitätserklärung	11

Sicherheitshinweise und wichtige Informationen

In dieser Gebrauchsanleitung und auf dem Gerät selbst befinden sich Warnhinweise, die durch Symbole oder Begriffe gekennzeichnet sind. Hier eine Aufstellung dieser Symbole und Begriffe, sowie deren Bedeutung für den Anwender.



ACHTUNG

Gebrauchsanleitung lesen und beachten



Gliedmaßen schützen

Höchste Verletzungsgefahr!



Geeignete Schutzausrüstung tragen

Augen, Ohren und Kopf schützen



NOT AUS Schalter



Heiße Oberflächen

Verbrennungsgefahr!



Normal Benzin, bleifrei

Explosionsgefahr!

WICHTIG:

Informationen zur sachgerechten Verwendung und zum Schutz des ECHO- Bläasers vor Beschädigung.



Dieses Symbol, in Zusammenhang mit den Begriffen **ACHTUNG** und **GEFAHR**, weist auf Sachverhalte oder Umstände hin, die zu schweren Verletzungen oder Tod des Bedieners oder umstehender Personen führen können.

Gerätebeschreibung

Ihr neuer ECHO- Bläser wurde so konstruiert, dass er auf einen langen Zeitraum hin eine hohe Leistung garantiert. Hervorragende Verarbeitung, beste Qualität und eine lange Lebensdauer des Gerätes stehen hinter dem Markennamen ECHO.

Wir hoffen, daß der ECHO- Bläser Ihnen viel Freude und Erleichterung bei der Arbeit bereitet.

Der ECHO- Bläser EB-909 / EB-913 ist ein benzinmotorgetriebenes Kraftgebläse für Laub und ähnliches Material mit relativ geringer Dichte.

Durch ein Turbinenrad wird ein Luftstrom erzeugt, der das Laub aufwirbelt und weiterbefördert.

Der ECHO- Bläser wird von Hand am Führungsholm geschoben oder gezogen.

Bevor Sie starten:**Sicherheitshinweise**

1. Machen Sie sich mit den Bedienelementen vertraut. Lesen Sie die Gebrauchsanleitung und prägen Sie sich ein, wie die Maschine im Notfall anzuhalten ist.
2. Lernen und üben Sie die Bedienung dieses Gerätes zuerst auf einer ebenen und freien Fläche.
3. Das Gerät darf nicht von minderjährigen Personen, oder von Personen ohne Einweisung auf diesem Gerät, bedient werden.
4. Entfernen Sie alle größeren Objekte wie Draht, große Steine, Spielzeug etc., von der zu säubernden Fläche.
5. Tragen Sie während des Betriebs immer eine Schutzbrille, um die Augen vor Fremdkörpern zu schützen, die hochgeschleudert werden könnten.
6. Längeres Arbeiten mit dem Gerät kann zu Hörschäden führen. Tragen Sie deshalb immer einen geeigneten Gehörschutz.
7. Keine weite oder offenen Kleidungsstücke tragen. Diese könnten von der Turbine angesaugt werden.
8. Bei der Arbeit sollten Sie immer nur im Schrittempo gehen, niemals schnell laufen.
9. Achten Sie darauf, daß sich Hände und Füße nicht in der Nähe von sich bewegenden Teilen, Gebläseauslaß oder Saugeinlaß befinden.
10. Lassen Sie das Gerät nicht unbeaufsichtigt laufen.
11. Bei Arbeitsunterbrechung den Motor immer abstellen.
12. Wenn das Gerät unbeaufsichtigt bleibt, immer den Zündkerzenstecker von der Zündkerze abziehen. Gerät gegen Wegrollen sichern.
13. Der Ausblasdüse darf nicht auf beistehende Personen gerichtet sein.
14. Arbeiten Sie nie in geschlossenen oder schlecht belüfteten Räumen mit diesem Gerät. Abgase enthalten das giftige, geruchlose Kohlenmonoxidgas. Dies kann zum Tod durch Ersticken führen.
15. Das Gerät darf nur mit montiertem Auspuff-Schutzgitter betrieben werden. Da sonst Verbrennungsgefahr besteht.
16. Führen Sie keine Wartungsarbeiten durch, solange sich die Turbine bewegt oder der Motor läuft.
17. Berühren Sie das Motorengehäuse oder den Auspuff nicht solange der Motor noch läuft. Beide sind sehr heiß, selbst dann, wenn der Motor schon längere Zeit abgeschaltet ist.
18. Berühren Sie den Zündkerzenstecker oder das Zündkabel nicht solange der Motor läuft.
19. Befüllen Sie den Tank niemals bei laufendem oder heißem Motor. Brand und Explosionsgefahr.
20. Lassen Sie den Motor zuerst abkühlen, bevor Sie das Gerät auftanken oder in Räumen lagern.
21. Halten Sie das Gerät von offenen Flammen fern.
22. Lagern Sie das Gerät nur in gut belüfteten Räumen und außerhalb der Reichweite von offenen Flammen oder Funken. Benzindämpfe könnten sich sonst entzünden und zu Bränden führen.
23. Versuchen Sie niemals Einstellungen bei laufendem Motor vorzunehmen.
24. Bei übermäßigen Vibrationen den Motor sofort abstellen und das Turbinenrad und die Kurbelwelle überprüfen. Das Gerät niemals mit beschädigter Turbine oder beschädigten Kurbelwelle betreiben.
25. Überprüfen Sie in regelmäßigen Abständen den festen Sitz der Muttern und Schrauben, um einen sicheren Betrieb des Gerätes zu gewährleisten. Unbedingt die Befestigungsschrauben der Turbine und des Motors überprüfen.
26. Beim Transport mit Fahrzeugen ist das Gerät unbedingt gegen Bewegungen zu sichern. Nur geprüfte Zurrmittel und Verladeschienen verwenden.
27. Gerät nur mit zugelassenem ECHO-Zubehör und nur für den bestimmungsgemäßen Gebrauch einsetzen.
28. Bewahren Sie diese Gebrauchsanleitung gut auf. Sie enthält alle wichtigen Informationen über Ihr Gerät.

Gewährleistungs- und Garantiebestimmungen für ECHO- Motorgeräte

Verehrter Kunde!

Sie haben sich zum Kauf eines ECHO-Motorgerätes entschieden und damit einen qualitativ hochwertigen und zuverlässigen Helfer für ihre Arbeiten erworben. Damit sie lange Freude an dem Gerät haben, ist es zwingend notwendig die Maschine nur nach dem bestimmungsgemäßen Verwendungszweck einzusetzen und regelmäßige Wartungs- und Inspektionsarbeiten vorzunehmen. Mindestens 1 x jährlich muss das Gerät von einer autorisierten ECHO Werkstatt gewartet werden. Wir weisen ausdrücklich darauf hin, dass trotzdem noch manche Teile dieses Gerätes einem normalen Verschleiß unterliegen und deshalb ausgetauscht werden müssen.

Bestimmungsgemäße Verwendung:

Dieser Bläser darf ausschließlich zum Blasen von Laub, Gras, Sägespänen u. Papier, also Materialien mit geringer Dichte und weicher Struktur verwendet werden.. Das Blasen von heißen oder brennenden Materialien ist ebenso strengstens untersagt, wie das Blasen von entzündlichen Flüssigkeiten, da dies zu schweren Verletzungen führen kann. Moderne, ergonomisch geformte Griffe sorgen dafür, dass das Gerät gut und sicher gehandhabt werden kann. Wer das erste Mal mit einem Laubbläser arbeitet, muss sich vom Verkäufer genau einweisen lassen, bzw. an einem Fachlehrgang teilnehmen. Blasdüse niemals auf Menschen oder Tiere richten. Es ist gefährlich und deshalb strikt untersagt den Bläser für andere Zwecke zu benutzen.

Garantiebedingungen der Fa. ECHO Motorgeräte

Die folgenden Garantiebedingungen sind eine freiwillige zusätzliche Leistung der Fa. ECHO Motorgeräte, die der Kunde den Ausführungen entsprechend in Anspruch nehmen kann. Die Gewährleistungsansprüche des Kunden gegenüber seinem Vertragspartner, dem autorisierten ECHO-Fachhändler, bleiben durch die genannten Garantieleistungen unberührt. Er kann diese Gewährleistungsansprüche geltend machen, ohne die Garantiebedingungen zu beachten.

1. Die Fa. ECHO Motorgeräte behält sich immer das Recht vor zur Abwicklung des Garantieanspruchs Dritte, insbesondere autorisierte ECHO-Vertragswerkstätten einzuschalten. Entscheidungsbefugt über einen Garantieanspruch bleibt aber die Fa. ECHO Motorgeräte.
2. Bei ausschließlich privater Nutzung des ECHO Produktes beträgt die Garantiezeit 24 Monate. Bei auch gewerblicher oder beruflicher Nutzung 12 Monate.

3. Die Garantiefrist beginnt mit dem erstmaligen Kauf, nachgewiesen mit einem maschinell gedruckten Beleg, der in der Buchhaltung des Händlers registriert wurde. Bei einem Weiterverkauf durch den Kunden beginnt die Garantiefrist nicht von neuem. Werden Arbeiten im Rahmen der Garantie durchgeführt, insbesondere der Austausch von Teilen, so hat dies keinen neuen Beginn der Garantiefrist zur Folge.
4. Die Garantieleistung erstreckt sich nur auf Mängel, die auf Material- oder Herstellungsfehler, sowie auf die Nichterfüllung zugesicherter Eigenschaften zurückzuführen sind. Der Anspruch ist beim autorisierten ECHO-Fachhändler geltend zu machen. Die in der Gebrauchsanleitung aufgeführten Wartungs- und Pflegearbeiten gehen zu Lasten des Eigentümers.
5. Garantieansprüche sind zunächst auf Nacherfüllung d.h. Nachbesserung bzw. Ersatzteillieferungen beschränkt.
6. Wird die Fa. ECHO Motorgeräte aufgrund der Garantie in Anspruch genommen, dann ist die Fa. ECHO bemüht den autorisierten Fachhändler mit den notwendigen Ersatzteilen schnellstmöglich zu beliefern. Ein Anspruch des Kunden auf sofortige Lieferung ist ausgeschlossen. Ausdrücklich betonen wir, dass eine verzögerte Lieferung keinen Anspruch auf Schadenersatzforderung gegen die Fa. ECHO Motorgeräte begründet. Außerdem führt diese auch nicht zur Verlängerung der Garantiezeit. Im übrigen weisen wir ausdrücklich darauf hin, dass gesetzliche Schadenersatzansprüche des Kunden gegen den Verkäufer wegen zu später Ausführung von Gewährleistungsansprüchen davon unberührt bleiben.
7. Ausschluss von der Gewährleistung
 - 7a. Von der Garantieleistung ausgenommen sind Schäden die infolge unsachgemäßer Bedienung und unsachgemäßer Reparatur durch Dritte, wegen mangelhafter Pflege und Wartung oder wegen falschem Gebrauch entstanden sind. Des weiteren sind Beschädigungen durch Fremdeinwirkungen und/oder Fremdkörper sowie Versand- und Transportkosten von der Garantie ausgeschlossen. Voraussetzung für einen Garantieanspruch ist der Nachweis einer jährlichen sachgerechten Inspektion bei einer autorisierten ECHO-Werkstatt.
 - 7b. Auch bei bestimmungsgemäßigem Gebrauch des Motorgerätes unterliegen wesentliche Teile einem normalen Verschleiß und der natürlichen Alterung. Diese Teile müssen je nach Art und Dauer der Nutzung rechtzeitig ersetzt werden. Darunter fallen alle Teile die sich drehen / antreiben bzw. Arbeitswerkzeuge.

Dazu gehören unter anderem: Bowdenzüge, AV-Dämpfungsgummis, Luftfilter, Kraftstofffilter, Ölfilter, Zündkerze, Reversierstarter.

8. Die Bedienungs- und Gebrauchsanleitung des Gerätes ist Bestandteil der Gewährleistung- und Garantiebestimmungen. Darin sind Hinweise zur sachgerechten Pflege, Wartung und Bedienung enthalten. Diese Hinweise sind vom Benutzer genauestens zu beachten. Die Bedienungs- u. Gebrauchsanleitung liegt jedem Gerät bei. Ergänzend zur Gebrauchsanleitung finden Sie hier nachstehend Hinweise und Ratschläge, die Sie zum Erhalt der Garantieansprüche zwingend befolgen sollten.

Verschleiß minimieren, Schäden vermeiden

Das Einhalten der Vorgaben in dieser Gebrauchsanleitung vermeidet übermäßigen Verschleiß und Schäden an diesen ECHO-Motorgeräten. Die Benutzung, Wartung und Lagerung dieses ECHO Motorgerätes müssen so sorgfältig wie in der Gebrauchsanleitung beschrieben erfolgen. Vom Benutzer selbst zu verantworten sind alle Schäden, die durch Nichtbeachtung der Sicherheits-, Bedienungs- und Wartungshinweise verursacht wurden.

Dies gilt insbesondere in folgenden Fällen:

- a) nicht von der Fa. ECHO Motorgeräte freigegebene Veränderungen am Produkt
- b) nicht bestimmungsgemäße Verwendung des ECHO-Motorgerätes
- c) Einsatz des ECHO-Motorgerätes bei Wettbewerbs- und Sportveranstaltungen

- d) Folgeschäden auf Grund von Weiterbenutzung des ECHO-Motorgerätes trotz defekter Bauteile
- e) Verwendung nicht von ECHO freigegebener Werkzeuge, Anbauteile u. Anbaugeräte.

Wartungsarbeiten

Die in der Gebrauchsanleitung im Kapitel Wartungsarbeiten und Pflegehinweise aufgeführten Arbeiten müssen regelmäßig durchgeführt werden. Voraussetzung für einen Garantieanspruch ist der Nachweis einer jährlichen sachgerechten Inspektion bei einer autorisierten ECHO-Werkstatt. Bei Versäumnis dieser Arbeiten können Schäden auftreten, die dann der Benutzer selbst zu verantworten hat. Dazu zählen unter anderem:

- a) Motorschäden infolge nicht rechtzeitig oder unzureichend durchgeführter Wartung (falsche Vergaser-Einstellung, unzureichende Reinigung von Luft- und Kraftstofffiltern sowie der Kühlluftführung.)
- b) Korrosions- und andere Folgeschäden in Folge unsachgemäßer Lagerung
- c) Schäden und deren Folgeschäden durch Verwendung von anderen als ECHO-Originalersatzteilen.
- d) Schäden durch Wartungs- oder Reparaturarbeiten in nicht von ECHO autorisierten Fachwerkstätten.

Technische Weiterentwicklung

Wir von ECHO arbeiten ständig an der Weiterentwicklung sämtlicher Maschinen und Geräte. Änderungen des Lieferumfanges in Form Technik und Ausstattung müssen wir uns grundsätzlich vorbehalten. Aus Angaben und Abbildungen dieser Gebrauchsanleitung können deshalb keine Ansprüche abgeleitet werden.

Verantwortlichkeit des Besitzers

WICHTIG: Folgende Wartungsarbeiten fallen nicht unter die Hersteller-Garantie und liegen deshalb in Ihrer eigenen Verantwortung:

1. Das Gerät sollte je nach Einsatzhäufigkeit regelmäßig neu geschmiert und eingestellt werden. Lesen Sie bitte dazu die Gebrauchsanleitung für den Motor.
2. In staubiger Umgebung verändert sich das Motorenöl in seiner Konsistenz. Lesen Sie dazu bitte die Gebrauchsanleitung für den Motor.
3. Unter staubigen Einsatzbedingungen ist eine häufige Motorwartung erforderlich. Reinigen oder wechseln Sie den Luftfilter entsprechend der Motorenbetriebsanleitung in kürzeren, regelmäßigen Abständen.
4. Achten Sie darauf, daß sich alle Teile am Gerät in gutem Zustand befinden und korrekt angebracht sind. Beheben Sie Schäden immer sofort. Ersetzen Sie verschlissene und beschädigte Teile. Entfernen Sie immer Staub, Fett, Öl oder Schmutzablagerungen. Halten Sie alle Schrauben immer fest angezogen.



Achtung:

Schalten Sie den Motor ab und entfernen Sie den Zündkerzenstecker, bevor Sie Wartungsarbeiten oder Reparaturen an Ihrem Gerät vornehmen.

Gefahr schwerer Verletzungen

Vorbereitung zur Erstinbetriebnahme

1. Der Motor wird ohne Motoröl versandt. Füllen Sie bis zur angezeichneten Höhe auf. Die geeignete Ölart entnehmen Sie der Motorenbetriebsanleitung.
2. Füllen Sie den Benzintank mit bleifreiem Normalbenzin auf. Lesen und beachten Sie bitte die Gebrauchsanleitung des Motors sorgfältig.
3. Lesen Sie die Hinweise zur LeerlaufEinstellung in der Gebrauchsanleitung für den Motor.
4. Achten Sie darauf, daß Sie vor dem ersten Einsatz des Gerätes die Gebrauchsanleitungen aufmerksam gelesen und verstanden haben.
5. Gerät nur in Betrieb nehmen wenn alle Teile komplett montiert sind und alle Schrauben und sonstige Verbindungen fest angezogen sind.
6. Reifenluftdruck prüfen. Auf ca. 1,0 bar einstellen.



Achtung

Starten Sie den ECHO- Bläser nicht, ohne zuvor sicherzustellen, dass sich keine Person oder Tier in Ausblasrichtung befindet.

Gefahr schwerer Verletzungen
durch weggeschleuderte Gegenstände.



Achtung

Greifen Sie niemals in den Bereich des rotierenden Gebläserades.

Gefahr schwerer Verletzungen.

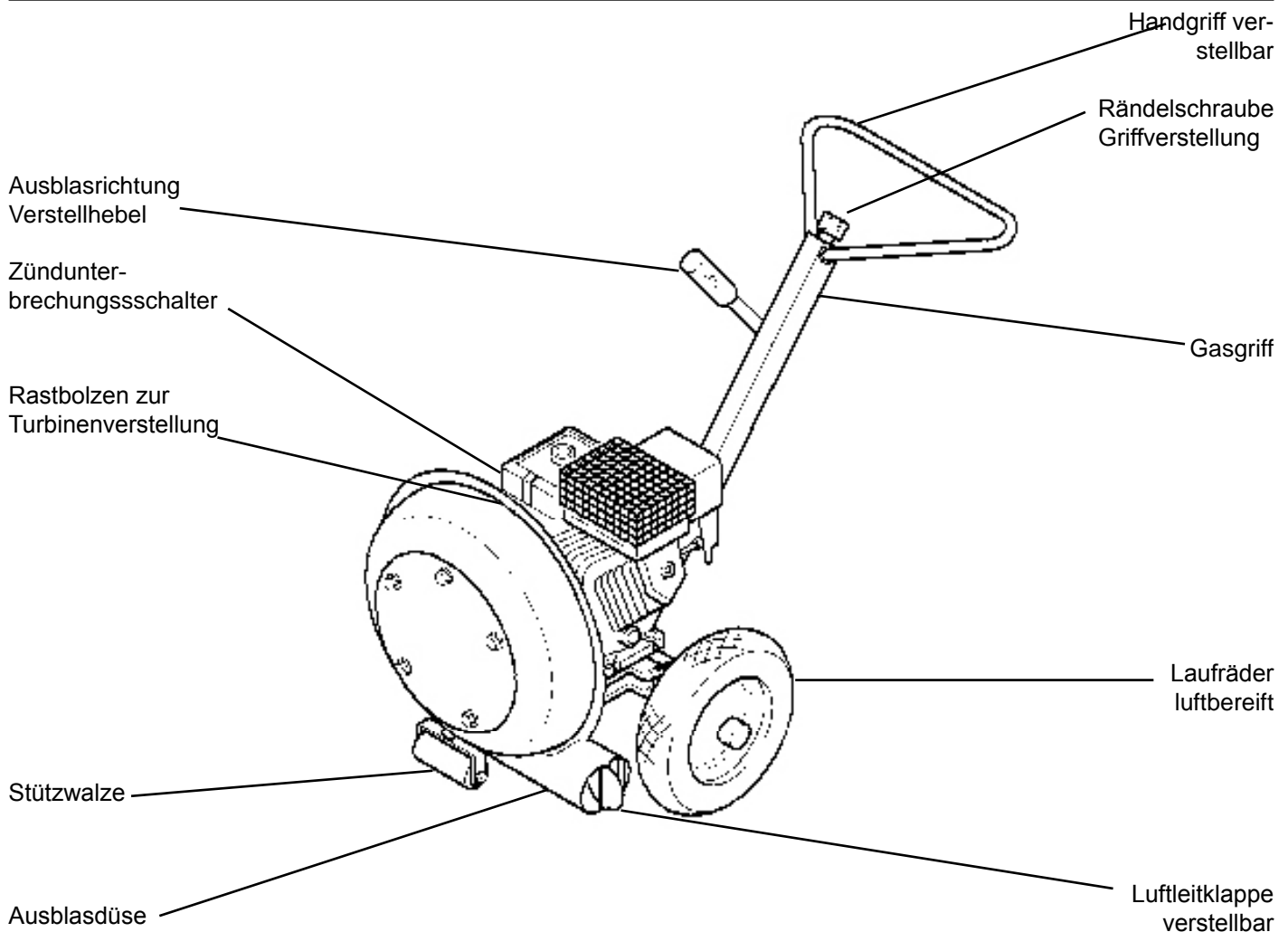
Zusammenbau

Der ECHO- Bläser ist schon komplett montiert. Folgende Einstellungen und Kontrollen sollten Sie jedoch vor dem Start durchführen. Vergleichen Sie hierzu auch den Abschnitt „Richtige Arbeitsweise“.

1. Drehen Sie den schwenkbaren Handgriff in eine für Sie günstige Position und arretieren Sie ihn mit der zentralen Rändelschraube.
2. Turbinengehäuse ist auf die Normalstellung eingestellt. Verstellen Sie das Turbinengehäuse, wenn eine andere Einstellung für den jeweiligen Einsatz notwendig ist.
3. Schwenken Sie die Luftleitklappe in die gewünschte Richtung.
4. Kontrollieren Sie den Ölstand des Motors. Bei Bedarf auffüllen. Der Motor ist mit Ölstandsüberwachung ausgestattet. Bei Startschwierigkeiten Ölstand prüfen und richtigstellen.
5. Prüfen Sie alle Schrauben und sonstigen Verbindungen auf festen Sitz.

Wichtig

Bevor Sie den Motor starten, füllen Sie Motorenöl bis zur Markierung am Ölmesstab auf. Gebrauchsanleitung des Motorenherstellers zur richtigen Viskosität, Qualität und Ölfüllmenge beachten.



Bedienungselemente

Machen Sie sich mit den Bedienungselementen Ihres ECHO- Bläfers vertraut.

Kraftstoffhahn

Vor dem Motorstart Kraftstoffhahn am Motor öffnen (ON-Position). Nach dem Abstellen wieder schließen.

Zündunterbrechungsschalter

Der Zündunterbrechungsschalter muß auf Position „I“ gestellt sein um den Motor starten zu können. Stellen Sie den Schalter auf Position „O“ zum Abstellen des Motors.

Gashebel

Gashebel zum Starten des Motors auf Vollgasposition stellen und bei Kaltstart zusätzlich Starterklappe am Motor schließen (CHOKE).

Ausblasrichtung verstellen

In der Ausblasdüse ist eine verstellbaren Luftleitklappe eingebaut. Der Luftstrom läßt sich damit vom Holm aus nach schräg-vorne, senkrecht zur Fahrriichtung, oder nach schräg-hinten lenken.

Stützrolle

Der ECHO- Bläser stützt sich nach vorne auf eine breite Stützwalze ab. Bei Kurvenfahrt Führungsholm leicht nach unten drücken. Gerät beim Abstellen gegen Wegrollen sichern.

Handgriff verstellen

Der rundumlaufende Handgriff läßt sich durch Lösen der Rändelschrauben sechsfach verstellen. Rändelschraube zur Einstellung wieder festziehen.

Turbinengehäuse verstellen

Unter besonderen Arbeitsbedingungen kann eine Verstellung des Turbinengehäuses vorteilhaft sein. An der Rückseite des Turbinengehäuses Rastbolzen lösen und Turbinengehäuse am oberen Griffknopf verdrehen.



Achtung: Vor allen Arbeiten am Gerät, Zündunterbrechungsschalter auf Position OFF und Zündkerzenstecker abziehen.
Gefahr schwerer Verletzungen.

Wartung

1. Motorölwechsel
Wechseln Sie das Motoröl entsprechend den Vorschriften des Motorenherstellers regelmäßig.
2. Luftfilter reinigen
Reinigen Sie den Luftfiltereinsatz nach Vorschrift des Motorenherstellers täglich. Unter sehr staubigen Bedingungen kann eine häufigere Reinigung notwendig sein.
3. Reinigen
Reinigen Sie das Gerät regelmäßig. Richten Sie dabei den Wasserstrahl nicht direkt auf den Motor.
4. Halten Sie alle Bedienungselemente gangbar.
5. Reifenluftdruck prüfen. Auf ca. 1,0 bar einstellen.

Richtige Arbeitsweise

Um ein gutes Arbeitsergebnis zu gewährleisten, müssen folgende Punkte erfüllt sein:

- ausreichende Motordrehzahl
 - angepaßte Arbeitsgeschwindigkeit
 - die richtige Arbeitswinkel des Luftstroms
1. Ihr Laub- und Abfallsauger ist mit einem sehr leistungsfähigen Honda - Motor ausgerüstet. Kraftvolle 9 PS bzw. 13 PS (EB-913), sorgen dafür, daß immer genügend Motorleistung vorhanden ist. Zur zusätzliche Sicherheit ist der Motor mit einer Ölabschaltautomatik ausgerüstet. Fällt der Motorölstand unter das Limit, schaltet sich der Motor automatisch ab, bevor ein Motorschaden entstehen kann. Motoröl bis zur oberen Markierung auffüllen und Motor erneut starten (vgl. Motorenanleitung).
 2. Die bewährte Konstruktion der ECHO- Turbine gewährleistet eine hervorragende Blasleistung. Durch die Verstellung des Turbinengehäuses kann der Luftstrom auch in Hecken geleitet werden oder Laubberge weiter geblasen werden.
 3. Die verstellbare Luftleitklappe ermöglicht mit ihren drei Einstellungen vielseitige Arbeitsweisen:
 - In gerader Stellung, rechtwinkelig zu Fahrtrichtung, läßt sich das Laub von großen Flächen auf einen länglichen Schwad zusammenblasen.
 - In schräger Stellung, je nach Fahrtrichtung nach vorne oder nach hinten, läßt sich das Laub vor sich hertreiben. Mit reduzierter Motordrehzahl läßt sich das Laub auf Haufen blasen.

4. Die Arbeitsgeschwindigkeit ist der Laubmenge, der Laubbeschaffenheit und dem Untergrund anzupassen.
5. Zu dichtes Heranführen der Ausblasdüse an das Laub und Vollgaseinstellung kann die Förderleistung vor allem bei trockenem Laub beeinträchtigen und Pflanzungen (z.B. Blumenbeete) verwüsten.

Blasen von trockenem Laub

Trockenes Laub läßt sich sehr leicht wegblasen. Daher ist meist eine mittlere Motordrehzahl ausreichend. Luftstrom flach zum Gelände ausrichten (Normalstellung). In Blumenbeeten, Rabatten und Rasen eher mit geringerer, bei befestigten Flächen eher mit höherer Drehzahl arbeiten.

Blasen von nassem Laub

Bei nassem Laub muß die Ausblasdüse möglichst direkt auf das Laub ausgerichtet werden. Je nach Untergrund (z.B. asphaltierter Parkplatz) mit Vollgas arbeiten. Arbeitsgeschwindigkeit reduzieren.



Achtung:
Der Luftstrom kann feste Gegenstände aufblasen oder mitführen.

Luftstrom daher niemals auf Personen oder Tiere richten. Umstehende Personen warnen.

Gefahr schwerer Verletzung

Transport

Beim Transport mit Fahrzeugen ist der ECHO-Bläser unbedingt gegen Bewegungen zu sichern.

Verwenden Sie nur geprüfte Hilfsmittel zur Verladung und zur Ladungssicherung des Laub- und Abfallsaugers auf oder in Fahrzeugen.



Achtung:
Gerät beim Transport unbedingt sichern.

Nur geprüfte Zurrmittel verwenden.
Nur geprüfte Verladeschienen verwenden.
Gefahr von Verletzungen und Sachbeschädigung.

Fehlersuche

Wenn der Motor nicht startet:

1. Zündunterbrechungsschalter auf Position „O“ ?
Schalter auf Position „I“ stellen.
2. Zündkerzenstecker aufgesteckt?
Zündkerzenstecker aufstecken
3. Ölstand korrekt?
Die automatisch Ölstandskontrolle unterbricht bei geringer Unterschreitung des korrekten Ölstands den Zündstrom.
Gegebenenfalls Motoröl nachfüllen.
5. Kraftstofftank mit Benzin gefüllt?
Vergaserkraftstoff, bleifrei Normal, auffüllen
6. Kraftstoffhahn auf Position „OFF“ ?
Kraftstoffhahn auf Position „ON“ stellen.

Bei mangelnder Blasleistung:

1. Ansaugöffnung blockiert?
Motor abstellen und Turbinenstillstand abwarten.
Fremdkörper an der Ansaugöffnung entfernen.
2. Luftmenge und Luftgeschwindigkeit nicht angepaßt?
Bei nassem Laub Drehzahl erhöhen und Luftstrom direkt auf das Laub ausrichten.
Bei trockenem Laub Drehzahl reduzieren und eventuell größeren Abstand zum Laub einhalten.
3. Arbeitsgeschwindigkeit zu schnell?
Gerät langsamer führen, damit der Luftstrom das Laub lösen und mitführen kann.
4. Drehzahl des Motors zu gering?
Vollastdrehzahl des Motors prüfen (Werkstattarbeit).

Technische Daten:

Modell	EB-909	EB-913
Abmessungen, (LxBxH)	1600 x 700 x 960 mm	1600 x 700 x 960 mm
Motor	Honda GX 270	Honda GX 390
Netto-Leistung.	6,0 kW / 3.600 rpm	8,2 kW / 3.600 rpm
Max. Dauerleistung	4,6 kW / 3.000 rpm 5,1 kW / 3.600 rpm	6,0 kW / 3.000 rpm 6,6 kW / 3.600 rpm
Kraftstoff	Normalbenzin, bleifrei	Normalbenzin, bleifrei
Tankinhalt	5,3 Ltr.	6,1 Ltr.
Sicherheitsschalter	Ölmangelschalter	Ölmangelschalter
Leergewicht	ca.92 kg	ca. 99 kg
Luftleistung	bis 4770 m ³ /h	bis 5100 m ³ /h
Luftgeschwindigkeit	80 m/s	88 m/s
Turbine	Alu-Druckguß, elektr. gewuchtet	Alu-Druckguß, elektr. gewuchtet
Ausblasdüse	verstellbar, vom Führungsholm aus	verstellbar, vom Führungsholm
Gemessener Schalleistungspegel	103 dB(A)	103 dB(A)
Garantierter Schalleistungspegel	105 dB(A)	105 dB(A)
Schalldruckpegel am Ohr des Bedieners (81/105/EWG)	86 dB(A)	86 dB(A)
Vibrationswerte	4,5 m/s ²	4,5 m/s ²

EG - Konformitätserklärung

Wir, die Firma: ECHO Motorgerätevertrieb Deutschland GmbH
 Otto-Schott-Str. 7
 72555 Metzingen

erklären, dass das nachfolgend bezeichnete Laubblasgerät

Fabrikat:	ECHO
Typ:	EB-909 / EB-913
Motor:	Honda GX270 / GX390

den Vorschriften in Umsetzung der EG-Richtlinie
 98/37EG, 89/336/EWG, 2000/14/EG
 entspricht.

Das Gerät wurde in Übereinstimmung mit folgenden Normen entwickelt und gefertigt:
 LBG 1.1, LBG 3.1, EN ISO 14982.

Aufbewahrungsort der Technischen Unterlagen:
 ECHO-Motorgeräte, Metzingen, Deutschland
 F. Ueberfuhr, Produktgruppenbereichsleiter

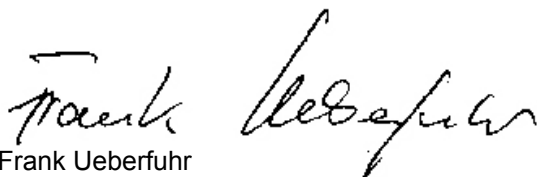
Angewandtes Konformitätsbewertungsverfahren: ANHANG V.

Zur Ermittlung der angegebenen Schalleistungspegel wurde gem. Richtlinie 2000/14/EG Anhang V unter Anwen-
 dung der Norm EN ISO 3744 verfahren.

	EB-909	EB-913
Gemessener Schalleistungspegel	103 dB(A)	103 dB(A)
Garantierter Schalleistungspegel	105 dB(A)	105 dB(A)
Schwingungsbeschleunigung am Holm	4,5 m/s ²	4,5 m/s ²

Metzingen, den 08. 04. 2004

ECHO Motorgerätevertrieb
 Deutschland GmbH



Frank Ueberfuhr
 Produktgruppenbereichsleiter