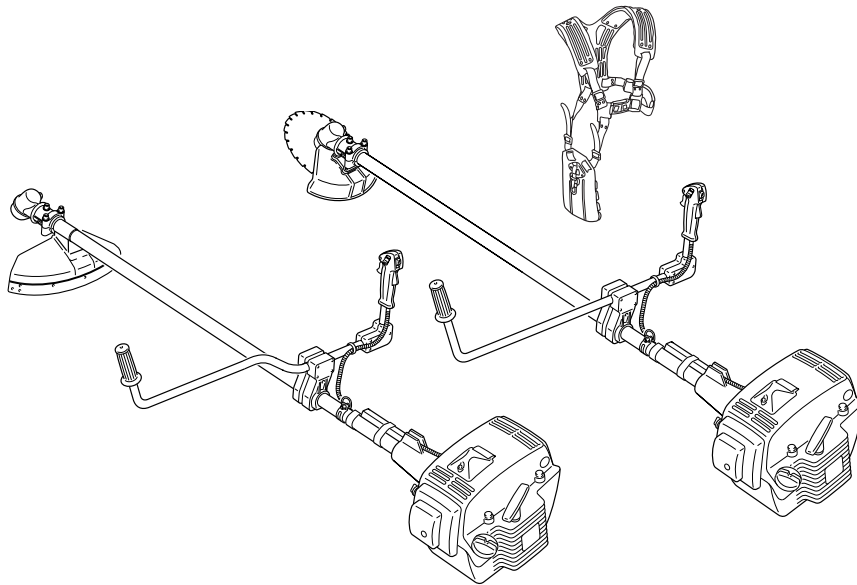




- GB** ENGLISH
- D** DEUTSCH
- I** ITALIANO



OPERATOR'S MANUAL BEDIENUNGSANLEITUNG MANUALE D'ISTRUZIONI

CLS-5800 CLS-5810



WARNING DANGER

GB

READ INSTRUCTIONS CAREFULLY AND FOLLOW RULES FOR SAFE OPERATION.
FAILURE TO DO SO COULD RESULT IN SERIOUS INJURY.



ACHTUNG GEFAHR

D

LESEN SIE DIE BEDIENUNGSANLEITUNG SORGFÄLTIG DURCH UND BEFOLGEN SIE DIE SICHERHEITSBESTIMMUNGEN, WEIL SONST DAS RISIKO SCHWERER VERLETZUNGEN BESTEHT.



AVVERTENZA PERICOLO

I

LEGGERE E SEGUIRE ATTENTAMENTE LE ISTRUZIONI PER USARE IL DECESPUGLIATORE IN MANIERA SICURA.
LA MANCATA OSSERVANZA DI QUESTA AVVERTENZA POTREBBE CAUSARE GRAVI LESIONI.



INTRODUCTION

ECHO Clearing Saws/Brushcutters are lightweight, high-performance, petrol engined units designed for weed control, grass trimming and brush cutting in areas difficult to control by any other means.

This Manual provides the information necessary for assembly, operation and maintenance. You must read this Manual to understand the safe and effective operation of your ECHO product.

CONTENTS

Introduction	2	Assembling	32
Decals and symbols	3	Fuel	37
Rules for safe operation	6	Operation	39
Rules for safe operation (CLS-5810 with nylon line cutting head)	20	Maintenance and care	43
Rules for safe operation (with metal blade)	25	Trouble shooting	50
Description	28	Storage	53
		Specifications	55
		Declaration "CE" of conformity	58

ENGLISH

EINFÜHRUNG

ECHO Motorsensen/Freischneidegerät sind mit Benzinmotor ausgerüstete Hochleistungsgeräte geringen Gewichts, die sich zur Unkrautbekämpfung sowie zum Grasmähen und für leichte Freischneidearbeiten an Stellen eignen, wo andere Methoden unzulänglich sind.

Das vorliegende Handbuch enthält die erforderlichen Hinweise zu Montage, Betrieb und Instandhaltung. Um den sicheren und wirksamen Betrieb Ihres ECHO Produkts kennen zu lernen, müssen Sie dieses Handbuch durchlesen.

INHALTSVERZEICHNIS

Einführung	2	Zusammenbau	32
Symbole und Hinweisschilder	4	Kraftstoff	37
Richtlinien zur Betriebssicherheit	6	Betrieb	39
Richtlinien zur Betriebssicherheit (CLS-5810 mit Nylonfadenkopf)	20	Pflege und Instandhaltung	43
Richtlinien zur Betriebssicherheit (mit Metallmesser)	25	Behebung von Betriebsstörungen	51
Beschreibung	28	Lagerung	53
		Technische Daten	56
		EG-Konformitätserklärung	59
		Gewährleistungs- und Garantiebestimmungen für ECHO-Motorgeräte	60

DEUTSCH

INTRODUZIONE

I decespugliatori ECHO sono attrezzi leggeri di alte prestazioni con motore a benzina, realizzati per tenere sotto controllo la crescita dell'erba, per tagliare i bordi ed eseguire un leggero disboscamento in aree difficili da controllare con altri mezzi.

Il presente manuale contiene le istruzioni per l'assemblaggio, l'uso e la manutenzione. È importante leggerlo per comprendere come utilizzare con sicurezza ed efficienza il prodotto ECHO acquistato.

ITALIANO

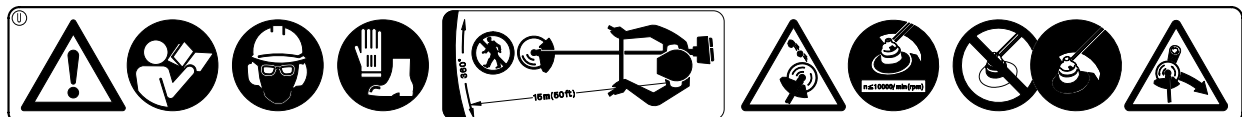
INDICE

Introduzione	2	Assemblaggio	32
Decalcomanie	5	Carburante	37
Norme di sicurezza	6	Funzionamento	39
Norme di sicurezza (CLS-5810 con testina a filo di nylon)	20	Guida alla manutenzione	43
Norme di sicurezza (con disco in metallo)	25	Problemi tecnici	52
Descrizione	28	Rimessaggio	53
		Caratteristiche tecniche	57
		Dichiarazione di conformità "CE"	58

DECALS AND SYMBOLS








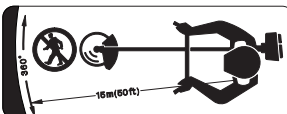












Symbol form/shape	Symbol description/application	Symbol form/shape	Symbol description/application
	Carefully read the operator's manual		Usage of metal blades not permitted
	This symbol accompanied by the words WARNING and DANGER calls attentions to an act or a condition which can lead to serious personal injury or death.		Warning, side thrust
			The maximum speed of the cutting attachment shaft in r/min
	Circle and slash symbol means whatever is shown is prohibited.		Keep bystanders away 15 m
CAUTION	CAUTION indicates a potentially hazardous situation, if not avoided, may result in minor or moderate injury.		
	Wear eyes, ears and head protection		Purge bulb (Primer)
	Wear foot protection and gloves	L	Carburettor adjustment - Low speed mixture
	Emergency stop	H	Carburettor adjustment - High speed mixture
	Warning! Thrown objects!	T	Carburettor adjustment - Idle speed
	Usage without shield not permitted		Guaranteed sound power level
		NOTE	This enclosed message provides tips for use, care and maintenance of the unit.

Locate this safety decal on your unit. The complete unit illustration found in the "DESCRIPTION" section, will help you locate them. Make sure the decal is legible and that you understand and follow the instructions on them. If a decal cannot be read, a new one can be ordered from your dealer.



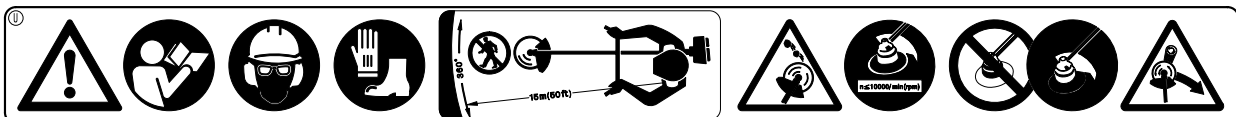
D

SYMBOLLE UND HINWEISSCHILDER

Symbolform	Symbolbeschreibung/-anwendung	Symbolform	Symbolbeschreibung/-anwendung
	Achtung Die Bedienungsanleitung sorgfältig durchlesen		Verwendung von Metallklingen verboten!
	Dieses Symbol weist in Verbindung mit den ACHTUNG und GEFAHR auf eine Handlung oder einen Zustand hin, die schwerwiegende Körperverletzung verursachen können.		Achtung - Seitenschub!
	Kreis mit umgekehrtem Schrägstrich bedeutet, daß das Dargestellte nicht zulässig ist.		Maximale Drehzahl der Schneidvorrichtungswelle r/min
	Der Hinweis VORSICHT weist auf eine potentiell gefährliche Situation hin, die kleinere oder schwerere Verletzungen auslösen kann, falls sie nicht behoben wird.		Passanten auf einen Abstand von 15 m fernhalten
	Augen-, Ohren- und Kopfschutz tragen		Benzin - und Ölgemisch
	Immer Handschuhe und Schutzschuhe tragen		Primer (Kraftstoffansaugsystem)
	NOT AUS		Vergaserjustierung Langsameinstellung
	Achtung! Vorsicht vor hochgeschleuderten Gegenständen!		Vergaserjustierung Vollasteinstellung
	Einsatz ohne Schutzschild verboten!		Vergaserjustierung Leerlaufdrehzahl
			Garantierter Schalleistungspegel
			Dieser gerahmte Hinweis enthält Empfehlungen für Einsatz, Pflege und Instandhaltung des Geräts.

DEUTSCH

Beachten Sie diesen Aufkleber am Gerät. Die Gerätedarstellung im Abschnitt "Beschreibung" zeigt Ihnen an welcher Stelle er sich befindet. Versichern Sie sich, daß dieser Aufkleber leserlich und für Sie verständlich ist. Befolgen Sie die Sicherheitshinweise darauf. Falls ein Aufkleber unleserlich geworden ist, bestellen Sie bitte einen neuen bei Ihrem ECHO-Vertragshändler.



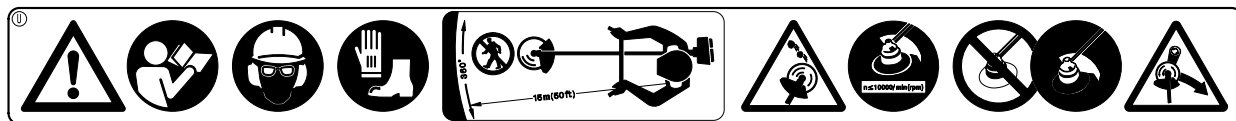
Nummer des Zubehörteils 890617-43130

I

DECALCOMANIE

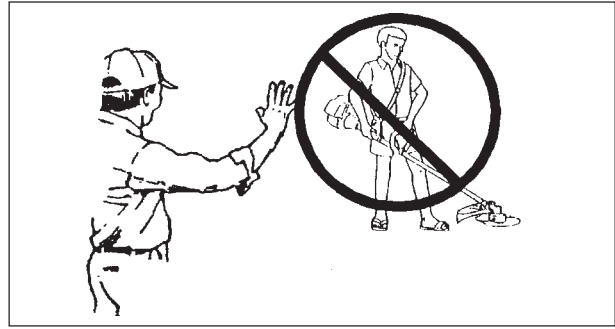
Forma del simbolo	Descrizione/ applicazione del simbolo	Forma del simbolo	Descrizione/ applicazione del simbolo
	AVVERTENZA. VEDERE IL MANUALE DELL'OPERATORE		Vietato l'uso di lame metalliche
	Questo simbolo accompagnato dalle diciture AVVERTENZA e PERICOLO , richiama l'attenzione su un'azione o condizione che potrebbero provocare gravi lesioni personali o la morte.		Attenzione! Spinta laterale
			Massima velocità albero dell'apparato di taglio (r/min)
	Il cerchio con barra obliqua proibisce l'azione o l'uso degli oggetti mostrati.		Tenere gli astanti a una distanza di 15 m
ATTENZIONE	ATTENZIONE indica una situazione potenzialmente pericolosa che, se non evitata, potrebbe causare lesioni all'operatore.		
	Indossare sempre protezioni per occhi, orecchie e testa		Primer
	Indossare scarpe robuste, guanti e indumenti protettivi	L	Regolazione carburatore Bassi regimi
	Arresto di emergenza	H	Regolazione carburatore Alti regimi
		T	Registrazione minima
	Avvertenza! Oggetti scagliati!		Livello di potenza acustica garantito
	Vietato l'uso senza protezione	N.B.	Il messaggio qui riportato fornisce consigli per l'uso, la cura e la manutenzione dell'attrezzo.

Posate questa decalcomania sulla vostra macchina. l'illustrazione completa della macchina riportata nella sezione "descrizione" vi aiuterà a vedere dove apporle. Assicuratevi che siano leggibili e di capire e seguire le istruzioni in esse contenute. Se una decalcomania non è leggibile se ne può ordinare una di nuova dal vostro rivenditore ECHO.



Numero di parti 890617-43130

ITALIANO



RULES FOR SAFE OPERATION

Operator's manual

TRAINING

WARNING DANGER

CLEARING SAWS AND BRUSHCUTTERS CAN THROW SMALL GRAVEL, STONE, GLASS, METAL OR PLASTIC OBJECTS AS WELL AS THE MATERIAL BEING CUT. READ THESE "RULES FOR SAFE OPERATION" WITH CARE. FOLLOW INSTRUCTIONS IN THE OPERATOR'S MANUAL.

Do not permit operation without proper training and protective equipment

Read the Operator's Manual carefully. Be thoroughly familiar with the controls and proper use of the unit.

Know how to stop the unit and shut off the engine.

Know how to unhook a harnessed unit quickly.

Never allow anyone to use the unit without proper instruction.

If you have any questions or troubles, please contact ECHO dealer.

ENGLISH

RICHTLINIEN ZUR BETRIEBSSICHERHEIT

Bedienungsanleitung

UNTERWEISUNG

ACHTUNG GEFAHR

BEIM BETRIEB EINES FREISCHNEIDGERÄT MOTORSÄHNE, KÖNNEN KLEINE STEINE, KIES, GLAS-, METALL- ODER KUNSTSTOFFTEILE SOWIE DAS ZU SCHNEIDENDE MATERIAL HOCHGESCHLEUDERT WERDEN. LESEN SIE DESHALB DIE VORLIEGENDEN RICHTLINIEN ZUR BETRIEBSSICHERHEIT AUFMERKSAM UND GRÜNDLICH DURCH. BEFOLGEN SIE DIE IN DER VORLIEGENDEN BEDIENUNGSANLEITUNG ENTHALTENEN ANWEISUNGEN.

Das Gerät darf nicht ohne angemessene Unterweisung bzw. Schutzkleidung bedient werden.

Lesen Sie die Bedienungsanleitung sorgfältig durch. Sorgen Sie dafür, daß Sie sich im Umgang mit den Bedienungselementen gut auskennen und wissen, wie man das Gerät sachgemäß benutzt.

Sie müssen sich damit vertraut machen, wie man das Gerät ausschaltet und den Motor stillsetzt.

Auch müssen Sie lernen, wie man das Gerät schnell vom Schultergurt trennt.

Nie darf es jemandem erlaubt werden, das Gerät ohne vorherige Unterweisung zu benutzen.

Wenn Sie irgendwelche Fragen oder Schwierigkeiten haben, wenden Sie sich vertrauensvoll an Ihren ECHO-Fachhändler.

DEUTSCH

NORME DI SICUREZZA

Manuale d'istruzioni

ADDESTRAMENTO

AVVERTENZA PERICOLO

TAGLIABORDI E DECESPUGLIATORI POSSONO SCAGLIARE PIETRUZZE, SASSI, PEZZI DI VETRO, METALLO O PLASTICA OLTRE AL MATERIALE TAGLIATO. LEGGERE ATTENTAMENTE QUESTE "NORME DI SICUREZZA" ED ATTENERSI ALLE ISTRUZIONI RIPORTATE NEL MANUALE DELL'OPERATORE.

Non permettere ad alcuno di azionare l'attrezzo senza idoneo addestramento o mezzi di protezione adatti.

Leggere attentamente il manuale dell'operatore ed acquistare dimestichezza con i comandi ed il corretto impiego dell'attrezzo.

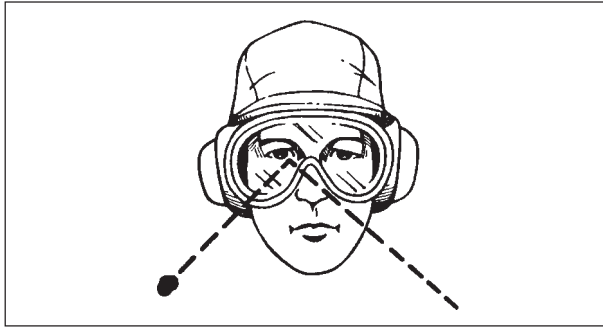
Imparare ad arrestare l'attrezzo e a spegnere il motore.

Imparare a sganciare rapidamente l'attrezzo spalleggiato.

Non permettere ad alcuno di utilizzare l'attrezzo senza idoneo addestramento.

Se avete dei dubbi o problemi, contattate il vostro rivenditore ECHO.

ITALIANO



Wear eye protection

EYE PROTECTION

The operator must wear eye protection not only against objects thrown by the unit, but also because eye infections can be caused by airborne dust, seeds and pollen.

Prescription glasses may be worn under the safety goggles.

Eye protection should also be worn by persons in the risk zone which extends beyond the danger zone.

Augenschutz tragen

AUGENSCHUTZ

Die Bedienungskraft muß Augenschutz tragen, nicht nur zum Schutz vor hochgeschleuderten Objekten, sondern auch, weil Augeninfektionen durch Staub, Saatkörner und Blütenstaub verursacht werden können, die in der Luft schweben.

Eine zur Korrektur eines Sehfehlers vom Arzt verschriebene Brille kann unter der Schutzbrille getragen werden.

Personen, die sich in der über die Gefahrenzone hinausgehenden Risikozone befinden, müssen ebenfalls Augenschutz tragen.

Indossare protezioni per gli occhi

PROTEZIONE DEGLI OCCHI

L'operatore deve proteggere gli occhi non solo da corpi lanciati dall'attrezzo ma anche perché polvere, sementi e polline nell'aria possono infettare gli occhi.

Gli occhiali da vista possono essere indossati sotto gli occhiali di protezione.

Le persone che si trovano nella zona di rischio, che si estende oltre la zona di pericolo, devono indossare mezzi di protezione degli occhi.



1. Earmuffs

2. Earplugs

HEARING AND EAR PROTECTION

Prolonged exposure to loud noise can cause impairment or loss of hearing.

Wear a suitable hearing protective device such as earmuffs or earplugs to protect against objectionable or uncomfortable loud noises.

1. Ohrenschützer

2. Ohropax

GEHÖR- UND OHRENSCHUTZ

Die langfristige Einwirkung von lauten Geräuschen kann eine Verschlechterung bzw. den Verlust des Gehörs bewirken.

Durch kopfhörerartige Ohrenschützer bzw. Ohropax (Ohrenstöpsel) schützen Sie sich vor störenden oder unangenehm lauten Geräuschen.

1. Cuffie auricolari

2. Tappi auricolari

PROTEZIONE DELL'UDITO E DELLE ORECCHIE

La prolungata esposizione a forti rumori può danneggiare l'udito o causarne la perdita.

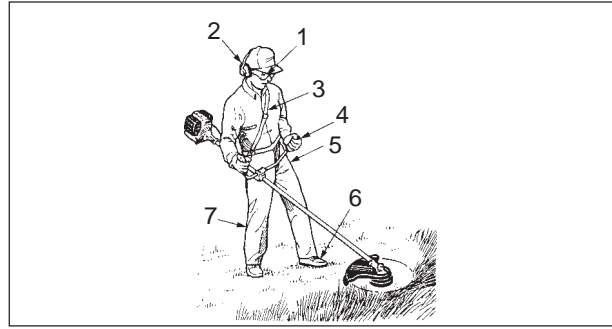
Tutelare l'udito da forti rumori sgradevoli o fastidiosi indossando idonei dispositivi di protezione, come cuffie o tappi auricolari.



PROTECTIVE CLOTHING

Choose trousers, shirts and jackets that fit trimly and have no strings, frills or dangling straps which could catch on the unit or the underbrush. Do not wear ties, loose clothing or jewellery. Keep clothing buttoned or zipped up and shirt tails tucked in. Secure hair so it is above shoulder length.

The wearing of gloves offers some protection against contact with skin irritants such as poison ivy. Soft leather work gloves may also improve your grip.



- | | |
|-----------------------|--------------------------|
| 1. Safety goggles | 5. Trim-fitting clothes |
| 2. Hearing protectors | 6. Sturdy shoes or boots |
| 3. Shoulder harness | 7. Long trousers |
| 4. Safety gloves | |

ADDITIONAL PROTECTION

Hay fever (Rhinitis) sufferers may wear disposable masks to help reduce the intake of allergenic particles.

SCHUTZKLEIDUNG

Es empfiehlt sich, nur solche Hosen, Hemden und Jacken zu tragen, die glatt anliegen und keinerlei Kordeln, Zierkanten/Rüschen oder lose herabhängende Bänder aufweisen, welche sich am Gerät oder in der Vegetation verfangen könnten. Keine Krawatten, lose Kleidung bzw. Schmuck tragen. Kleidung zugeknöpft und Reißverschlüsse geschlossen tragen, darauf achten, daß Hemdschöße sicher in der Hose stecken.

Wenn man Handschuhe trägt, so bietet das einen gewissen Schutz gegen Hautreizstoffe wie z.B. Giftefeu. Mit Hilfe von Arbeitshandschuhen aus weichem Leder erhalten Sie außerdem besseren Griff.

- | | |
|--------------------------|--------------------------------|
| 1. Schutzbrille | 5. glatt anliegende Kleidung |
| 2. Gehörschutz | 6. robuste Schuhe oder Stiefel |
| 3. Schultergurt | 7. lange Hosen |
| 4. Sicherheitshandschuhe | |

ZUSÄTZLICHER SCHUTZ

Bedienkräfte, die unter Heuschnupfen (Rhinitis) leiden, können im Zubehörhandel, Drogerie oder Apotheke sogenannte Wegwerfmasken kaufen, um das Einatmen Allergien berbeiführender Partikel zu vermeiden.

INDUMENTI DI PROTEZIONE

Indossare pantaloni, camicie e giacche aderenti, privi di lacci, fronzoli o cinture penzolanti che possano impigliarsi nell'attrezzo o nei cespugli. Non indossare cravatte, indumenti svolazzanti o monili. Tenere gli indumenti abbottonati o chiusi a cerniera, e i lembi della camicia nei pantaloni. Portare i capelli raccolti oltre l'altezza delle spalle.

I guanti proteggono la pelle dal contatto con irritanti tipo veleno dell'edera. I guanti in pelle morbida migliorano la presa.

- | | |
|---------------------------|------------------------------|
| 1. Occhiali di protezione | 5. Indumenti aderenti |
| 2. Cuffie | 6. Scarpe robuste o scarponi |
| 3. Spallaccio | 7. Pantaloni lunghi |
| 4. Guanti protettivi | |

PROTEZIONE AGGIUNTIVA

A coloro che soffrono di allergie (Rinite) si consiglia l'utilizzo di una mascherina aggiuntiva, che aiuti a ridurre l'assorbimento di particelle allergeniche.

WARNING  **DANGER**

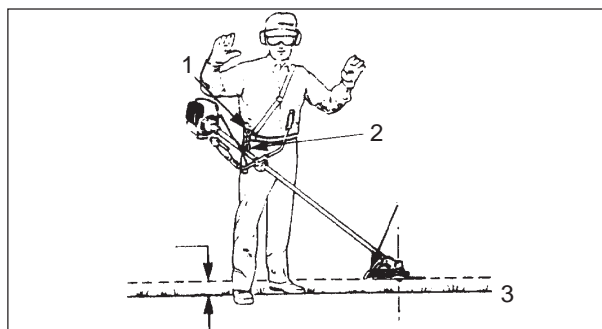
IN ADDITION TO HEAD, EYE AND EAR PROTECTION WEAR PROTECTIVE CLOTHES, SAFETY GLOVES AND SHOES TO PROTECT YOUR FEET AND BODY FROM THROWN OBJECTS, AND IMPROVE YOUR FOOTING ON SLIPPERY SURFACES. DO NOT WEAR TIES, JEWELRY, OR LOOSE, DANGLING CLOTHING WHICH COULD BE CAUGHT IN THE UNIT. DO NOT WEAR OPENTOED FOOTWEAR, OR GO BARE-FOOT OR BARELEGGED. IN CERTAIN SITUATIONS, TOTAL FACE AND HEAD PROTECTION MAY BE REQUIRED. FOR HEAVY BRUSH CUTTING WITH METAL BLADE, LOGGER'S TROUSERS OR LEG CHAPS WITH PROTECTIVE INSERTS ARE ADDED CONSIDERATIONS.

ACHTUNG  **GEFAHR**

ZUSÄTZLICH ZU KOPF-, AUGEN- UND OHRSCHUTZ SOLLTEN SIE SCHUTZKLEIDUNG UND -SCHUHE TRAGEN, UM IHRE BEINE UND FÜSSE VOR HOCHGESCHLEUDERTEN OBJEKTEN ZU SCHÜTZEN UND UM AUF SCHLÜPFRIGEN OBERFLÄCHEN BESSEREN HALT ZU BEKOMMEN. KEINE KRAWATTEN, SCHMUCK ODER LOSE HÄNGENDE KLEIDUNG TRAGEN, DIE SICH IM GERÄT VERFANGEN KÖNNTEN. KEINE OFFENEN SANDALEN TRAGEN ODER GAR BARFUSS BZW. MIT NACKTEN BEINEN ARBEITEN. IN BESTIMMTEN SITUATIONEN MÜSSEN SIE SELBST ABSCHÜTZEN, OB TOTALER GESICHTS- UND KOPFSCHUTZ ERFORDERLICH SIND. UM MIT DEM METALLMESSER SICHER ZU ARBEITEN, IST ES EMPFEHLENSWERT WALDARBEITER SCHUTZHOSEN ODER ÄHNLICHE BEKLEIDUNG MIT SCHUTZEINRICHTUNG ZU TRAGEN.

AVVERTENZA  **PERICOLO**

IN AGGIUNTA ALLE PROTEZIONI PER TESTA, OCCHI E ORECCHIE, E' CONSIGLIATO L'UTILIZZO DI INDUMENTI ADERENTI, GUANTI PROTETTIVI E SCARPE ROBUSTE CHE PROTEGGANO IL CORPO DA EVENTUALI OGGETTI SCAGLIATI, E CHE MIGLIORINO L'ADERENZA DEI PIEDI AL TERRENO. NON INDOSSARE CRAVATTE, GIOIELLI O QUALSIASI TIPO DI INDUMENTO POCO ADERENTE CHE POTREBBE RESTARE IMPIGLIATO NELLA MACCHINA. NON INDOSSARE CIABATTE, SANDALI O CALZATURE APERTE. IN ALCUNE SITUAZIONI POTREBBE ESSERE NECESSARIO L'UTILIZZO DI UNA PROTEZIONE TOTALE PER VISO E TESTA. PER LAVORI DI DECESPUGLIAZIONE CON DISCO, È DA CONSIDERARE L'UTILIZZO DI STIVALI E PANTALONI PROTETTIVI.



Balance tool for a level plane of cutting head rotation

1. Harness quick-release pin
2. Suspension point
3. Ground level

PREPARATION

Use a shoulder harness when provided or when recommended in this manual. Adjust both harness and the suspension point on the unit so the unit hangs with the cutting attachment a few centimetres above ground level. The cutting attachment and shield should be level in all directions. Harness the unit on the right side as shown.

Die Motorsense so ausbalancieren, daß das Arbeitswerkzeug parallel zum Fußboden steht.

1. Schnellösleinrichtung
2. Trageöse
3. Schutzkleidung

VORBEREITUNG

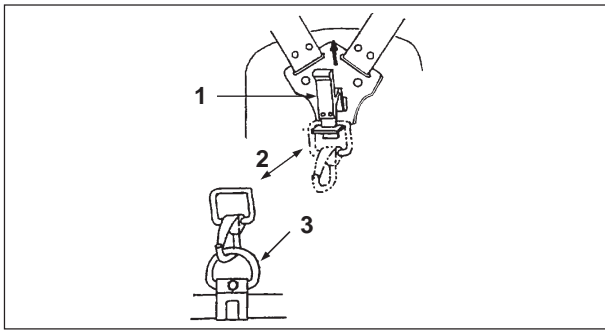
Stets den Schultergurt tragen, wenn das im vorliegenden Handbuch so empfohlen oder vorgeschrieben ist. Sowohl das Gurtzeug als auch die Trageöse am Gerät sind so zu justieren, daß das Gerät mit der Schneidvorrichtung ein paar Zentimeter über dem Boden hängt. Die Schneidvorrichtung und der Schleuderschutz müssen sich in jeder Richtung auf einer Ebene befinden. Den Tragegurt gemäß Darstellung rechts anbringen.

Equilibrare l'attrezzo per un taglio con rotazione livellata

1. Spina a sgancio rapido
2. Punto di sospensione
3. Livello del suolo

PREPARAZIONE

Utilizzare lo spallaccio se fornito o quando viene consigliato dal manuale. Regolare la cintura ed il punto di sospensione dell'attrezzo in modo che questo penzoli con l'accessorio di taglio a pochi centimetri dal suolo. L'accessorio di taglio e il parasassi devono essere a livello in ogni direzione. Appendere l'attrezzo sul fianco destro, come illustrato.



ENGLISH

1. Quick-release pin
 2. Hook suspension point to quick-release clamp.
 3. Slide suspension point up and down shaft, and rotate it until tool head hangs level just above ground.
- a) Slide suspension point up and down the tube to find the right balance. Rotate the clamp to level the cutting attachment and shield. Lock in position. If the suspension point is a free-spinning type, the unit may tend to roll over sideways, however, you should still level the attachment and shield on the front-to-rear axis.
- b) Balancing and levelling, as above, may require relocation of the clamp and readjustment of the harness straps. Also, each type of cutting attachment and shield mounted on the unit may require balancing.

1. Schnellauslösung
 2. Aufhängepunkt zum Einhängen der Trageöse.
 3. Trageöse am Wellenrohr auf und ab bewegen und so drehen, daß das Gerät nivelliert ist und knapp über dem Boden hängt.
- a) Die Trageöse am Wellenrohr auf und ab bewegen, um die richtige Balanceposition zu finden. So einstellen, daß das Arbeitswerkzeug parallel zum Fußboden ausgerichtet ist. Trageöse in dieser Position arretieren. Da es sich um einen frei beweglichen Aufhängungsring handelt, verlagert sich das Gerät leicht seitwärts. Sie müssen aber dennoch die Schneidvorrichtung und den Schleuderschutz auf einer Achse von vorn nach hinten nivellieren.
- b) Beim oben beschriebenen Ausgleichen und Nivellieren ist es u.U. erforderlich, die Trageöse anders zu positionieren und die Gurte des Schultergurts anders einzustellen. Außerdem kann es sein, daß die verschiedenen Arten von Schneidvorrichtung und Schleuderschutz am Gerät einzeln ausgeglichen werden müssen.

DEUTSCH

1. Spina a sgancio rapido
 2. Agganciare il punto di sospensione morsetto a sgancio rapido.
 3. Spingere il punto di sospensione su e giù sul braccio e girarlo fin quando l'accessorio di taglio sospesa appena sopra il suolo.
- a) Spingere il punto di sospensione su e giù sul tubo fino a trovare il punto di equilibrio. Girare il fermo per equilibrare l'accessorio di taglio, e fissarlo. Se il punto di sospensione è del tipo a rotazione libera l'attrezzo può tendere a sbilanciarsi lateralmente; è tuttavia necessario livellare ugualmente l'accessorio sull'asse anteriore-posteriore.
- b) In seguito al bilanciamento ed al livellamento può essere necessario riposizionare il morsetto e regolare sulla macchina lo spallaccio.
All'occorrenza riequilibrare gli apparati di taglio e il parasassi di protezione montati sull'attrezzo.

ITALIANO


NOTE

A person's size can affect the balancing adjustment. Also the balancing procedure may not work with some ECHO units on some persons. If the procedure does not work for you, please ask your ECHO servicing dealer for assistance.

WARNING  **DANGER**
ECHO CLEARING SAWS AND BRUSHCUTTERS ARE DESIGNED TO FIT A WIDE VARIETY OF BODY SIZES, BUT MAY NOT BE ADJUSTABLE FOR EXTREMELY TALL PERSONS. DO NOT USE THE UNIT IF YOUR FEET CAN REACH THE CUTTING ATTACHMENT WHEN THE UNIT IS ATTACHED TO THE HARNESS.


ANMERKUNG

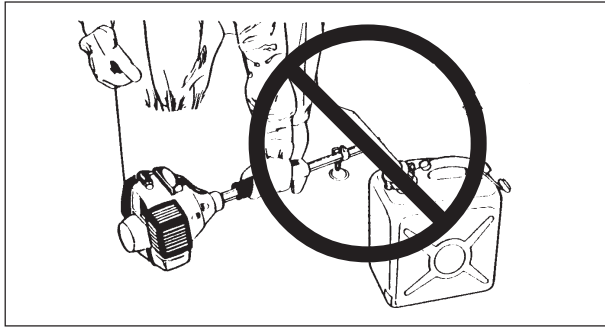
Die Körpergröße einer Person kann sich auf die Ausgleichjustierung auswirken. Der Ausgleichvorgang funktioniert u.U. bei bestimmten Personen an bestimmten ECHO Geräten nicht. Wenn das Verfahren bei Ihnen nicht funktioniert, wenden Sie sich bitte an den für Sie zuständigen ECHO Vertragshändler.

ACHTUNG  **GEFAHR**
ECHO MOTORSÄGE UND FREISCHNEIDER SIND AUF EINE VIELZAHL VERSCHIEDENER KÖRPERGRÖSSEN AUSGELEGT, LASSEN SICH ABER EVTL. FÜR BESONDERS GROSSE PERSONEN NICHT JUSTIEREN.

N.B.

L'altezza della persona può influire sul bilanciamento. Il procedimento di bilanciamento proposto dalla ECHO per taluni attrezzi non è valido per tutti. Se non dovesse funzionare nel vostro caso siete pregati di rivolgervi al concessionario ECHO.

AVVERTENZA  **PERICOLO**
I TAGLIABORDI E DECESPUGLIATORI ECHO SONO ADATTI A VARI TIPI DI CORPORATURE, MA NON SONO SEMPRE REGOLABILI PER PERSONE MOLTO ALTE. NON UTILIZZARE L'ATTREZZO SE I PIEDI RAGGIUNGONO L'ACCESSORIO DI TAGLIO QUANDO L'ATTREZZO È MONTATO SULLO SPALLACCIO.



Do not start engine near fuelling spot

FUEL

It is highly flammable.

- Use an appropriate type fuel container.
- Do not smoke or bring flame or sparks near fuel supplies.
- The fuel tank may be under pressure. Always loosen the fuel cap and wait for pressure to be equalized before removing the cap.
- Fill the fuel tank outdoors over bare ground and install the fuel cap securely. Do not pour fuel indoors.

Motor nicht dort anlassen, wo Sie Kraftstoff nachgefüllt haben.

KRAFTSTOFF

Es ist höchst endzündbar.

- Kraftstoffbehälter geeigneter Art benutzen.
- In der Nähe von Kraftstoffvorräten darf nicht geraucht werden, und es dürfen dort keine offenen Flammen oder Funken vorkommen.
- Der Kraftstofftank kann unter Druck stehen. Den Kraftstoffdeckel stets etwas losschrauben und abwarten, bis Druckausgleich besteht, bevor Sie den Deckel abnehmen.
- Kraftstofftank draußen auffüllen (wobei darauf zu achten ist, daß keine feuergefährlichen Gegenstände in der Nähe herumliegen) und den Tankdeckel fest verschrauben. Nicht in Innenräumen mit Kraftstoff auffüllen.

Allontanarsi dal luogo di rifornimento prima di avviare il motore

MISCELA

Attenzione! Altamente infiammabile!

- Utilizzare una tanica per carburante idonea.
- Non fumare o avvicinare fiamme o scintille al rifornimento di carburante.
- Il serbatoio del carburante potrebbe essere sotto pressione. Allentare sempre il tappo del carburante e prima di rimuovere il tappo attendere che la pressione compensi.
- Riempire il serbatoio del carburante all'aperto su terreno sgombro, e chiudere bene. Non fare rifornimento in luoghi chiusi.



- Wipe any spilled fuel off the unit. Then move at least 3 m from the fuelling spot before starting the engine.
- Never refuel while the engine is still hot, or fuel a running engine.
- Do not store the unit with fuel in its tank, because a fuel leak could start a fire.

PHYSICAL CONDITION

You should be in good mental and physical health. Do not operate if you are under the influence of alcohol or any medication or substance which could affect your vision, dexterity or judgement.

- Verschütteten Kraftstoff vom Gerät abwischen. Dann mind. 3 m vom Auffüllpunkt weggehen, bevor Sie den Motor anlassen.
- Nie Kraftstoff nachfüllen, wenn Motor heiß ist oder gar läuft.
- Das Gerät nicht mit Kraftstoff im Tank lagern, da durch auslaufendes Benzin ein Brand ausgelöst werden könnte.

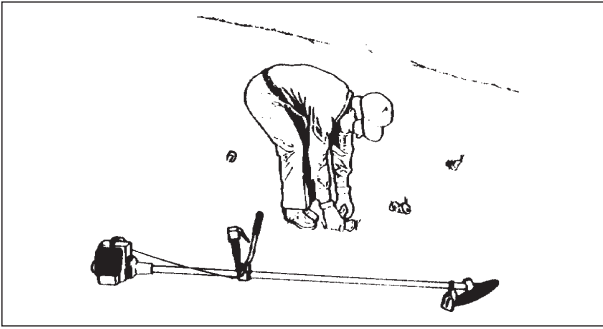
KÖRPERLICHE VERFASSUNG

Sie müssen körperlich und geistig gesund sein. Nicht mit dem Gerät umgehen, wenn Sie Alkohol oder eine Medizin bzw. eine Substanz eingenommen haben, die Ihr Sehvermögen, Ihre Geschicklichkeit oder Ihre Urteilsfähigkeit beeinträchtigen könnten.

- Asciugare il carburante versato sull'attrezzo, e allontanarsi di almeno 3 m dal luogo di rifornimento prima di avviare il motore.
- Non fare rifornimento se il motore è caldo, né fare il pieno se il motore gira.
- Non conservare l'attrezzo col carburante nel serbatoio, in quanto una perdita di carburante potrebbe causare un incendio.

CONDIZIONI FISICHE

L'operatore deve essere in buone condizioni di salute mentale e fisica. Non utilizzare l'attrezzo sotto l'influenza di alcol o farmaci o sostanze che potrebbero influire su vista, destrezza o sulla capacità di giudicare le situazioni.



AREA AND EQUIPMENT INSPECTION

Inspect the area before using the unit. Remove objects the unit could throw. Remember where there are obstructions to be avoided.

Inspect the unit before using it. Perform only maintenance or adjustments for which the operator's Manual gives instruction. Do not try to repair the unit without proper instruction. The unit should be serviced only by trained ECHO dealer servicemen with the proper tools.

Be sure that:

- Engine does not leak fuel.
- Fasteners are tight, and none are missing.

UNTERSUCHUNG DES EINSATZGEBIETS UND DES GERÄTS

Das Einsatzgebiet ist vor Benutzung des Geräts gründlich zu untersuchen. Alle Objekte entfernen, die evtl. vom Gerät hochgeschleudert werden könnten. Merken Sie sich, wo Hindernisse sind.

Das Gerät vor dem Einsatz untersuchen. Nur diejenigen Instandhaltungsaufgaben bzw. Justierungen vornehmen, die in der Bedienungsanleitung vorgesehen sind. Versuchen Sie nicht, das Gerät ohne ordnungsgemäße Anleitung zu reparieren. Das Gerät darf nur von geschultem Wartungspersonal des ECHO Vertragshändlers gewartet werden, das über die entsprechenden Werkzeuge verfügt.

Folgendes sicherstellen:

- Es läuft kein Kraftstoff aus dem Motor aus.
- Die Befestigungselemente sind festgezogen und vollzählig.

ISPEZIONE DELL'ATTREZZATURA E DELL'AREA DI LAVORO

Ispezionare l'area circostante prima di utilizzare la macchina e rimuovere corpi estranei che potrebbero essere scagliati da questa.

Ispezionare l'attrezzo prima dell'uso. Eseguire solo la manutenzione e le regolazioni spiegate nel manuale istruzioni. Non tentare di riparare l'attrezzo senza adeguato addestramento. L'attrezzo deve essere revisionato soltanto da tecnici del concessionario ECHO, con utensili adatti.

Verificare che:

- Dal motore non fuoriesca carburante.
- I dispositivi di fermo siano fissati e non ne manchi nessuno.



- Silencer is in good condition.
- The unit has the proper equipment-shield, handles, harness, etc.-for the cutting attachment to be used.
- If used on the unit, the cutting attachment is properly tightened nut, is in sharp condition, and no stress cracks.

WARNING DANGER

- IMPROPER FIT WILL RESULT FLY OFF THE CUTTING ATTACHMENT.
- NEVER START THE ENGINE IF THE POWER TRANSMISSION SHAFT IS NOT IN PLACE TO PREVENT THE ENGINE FROM OVER SPEEDING OR THE CLUTCH FROM FLYING APART.

- Der Schalldämpfer befindet sich in guter Verfassung.
- Das Gerät ist für den Einsatz der Schneidvorrichtung bzw. der Metallklinge - mit Schleuderschutz, Griffen, Gurtzeug usw. - komplett ausgerüstet.
- Beim Einsatz auf dem Gerät ist die Schneidvorrichtung mittels Mutter richtig befestigt, scharf und frei von Spannungsriszen.

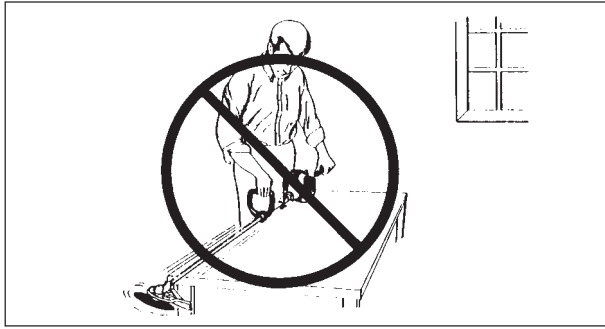
ACHTUNG GEFAHR

- WENN DIE SCHNEIDVORRICHTUNG UNPASSEND MONTIERT IST, SIE KÖNNTE LOSSPRINGEN.
- NIEMALS DEN MOTOR STARTEN, WENN DAS ANTRIEBSGESTÄNGE NICHT MONTIERT IST, DA ES SONST PASSIEREN KÖNNTE, DASS DER MOTOR ZU HOCHTOURIG LÄUFT, BZW. DIE KUPPLUNG ZERSPRINGT.

- La marmitta sia in buono stato.
- L'attrezzo sia provvisto degli accessori adatti (parasassi, impugnature, cintura, ecc.) per utilizzare l'accessorio di taglio.
- Se usato sulla macchina, l'accessorio di taglio è adeguatamente fissato con un dado, è ben affilato e non presenta incrinature dovute a colpi.

AVVERTENZA PERICOLO

- SE L'ACCESSORIO DI TAGLIO NON È BEN FISSATO POTREBBE SALTARE.
- NON AVVIARE IL MOTORE SE L'ALBERO DI TRASMISSIONE NON È CORRETTAMENTE MONTATO, AL FINE DI IMPEDIRE CHE IL MOTORE RAGGIUNGA UN REGIME ECCESSIVO O CHE LA FRIZIONE SI STACCHI.



GENERAL OPERATION

Do not run the engine indoors, or where there is poor ventilation.

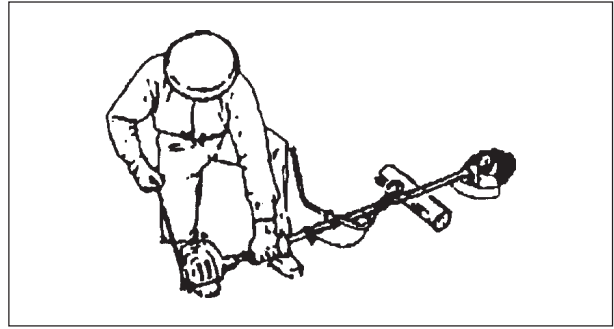
Engine fumes contain deadly poisonous carbon monoxide.

Do not operate with a worn or damaged cutting attachment.

Do not run engine at full throttle without a load.

Do not hit rocks, stones, tree stumps, and other foreign objects with the cutting attachment.

If cutting attachment strikes an obstruction, stop engine immediately and inspect cutting attachment for damage.



Start on ground with cutting attachment in the clear

Lay the unit down on a clear area and set the controls for starting. Be sure the cutting attachment cannot contact the ground or any obstruction.

Hold the unit firmly down so you will not lose control during starting. Do not start the unit in the air, or from the harness. The unit could swing into your leg or an obstruction if you lose control.

ALLGEMEINE BEMERKUNGEN ZUM BETRIEB

Niemals das Gerät in geschlossenen oder schlecht belüftbaren Innenräumen benutzen.

Die Abgase des Motors enthalten gefährliches Kohlenmonoxyd. Das Einatmen kann tödlich sein.

Nicht mit verschlissener oder beschädigter Schneidvorrichtung arbeiten.

Motor nicht ohne Belastung bei Vollgas laufenlassen.

Darauf achten, daß Sie keine Felsbrocken, Baumstümpfe und anderen Fremdkörper mit dem Arbeitswerkzeug berühren.

Wenn vom Arbeitswerkzeug ein Hindernis berührt wird, den Motor sofort anhalten und die Schneidvorrichtung auf Schäden überprüfen.

FUNZIONAMENTO GENERALE

Non fare andare il motore in luoghi chiusi, o dove c'è una scarsa ventilazione.

I fumi del motore contengono il letale monossido di carbonio.

Non azionare il decespugliatore se il disco è consumato, piegato, danneggiato o scalfito, o se il dado è consumato o danneggiato.

Non azionare il motore al massimo senza carico.

Non urtare con il disco contro pietre, sassi, ceppi od altri corpi estranei.

Se il disco colpisce un ostacolo, spegnere immediatamente il motore e controllare se il disco è stato danneggiato.

Motor nur beim am Boden liegenden Gerät starten

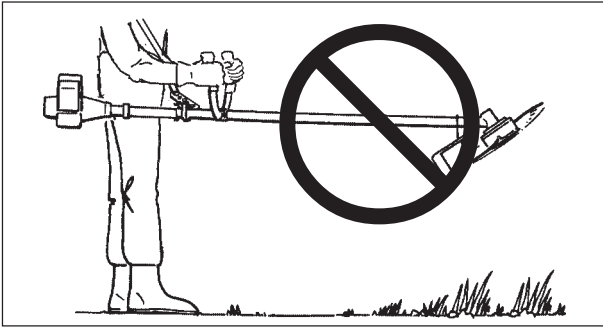
Das Gerät auf einen freien Platz legen und die Bedienungselemente zur Vorbereitung auf den Start einstellen. Sicherstellen, daß die Schneidvorrichtung nicht mit dem Erdboden oder einem Hindernis in Berührung kommen kann.

Das Gerät fest in Position halten, damit Sie beim Starten nicht die Gewalt darüber verlieren. Das Gerät darf nicht in der Luft oder am Tragegurt hängend gestartet werden, da es sonst auf Ihr Bein oder ein Hindernis zuschwenken könnte, falls Sie die Gewalt verlieren.

Allontanarsi dal luogo di rifornimento prima di avviare il motore

Posare l'attrezzo su uno spazio libero ed impostare i comandi di avviamento. Verificare che l'accessorio di taglio non tocchi il suolo o altri ostacoli.

Premere saldamente sulla macchina per non perdere il controllo durante l'avviamento. Non avviarla tenendola in aria o per lo cinghia, in quanto se si perde il controllo potrebbe andare a sbattere contro una gamba o altro ostacolo.



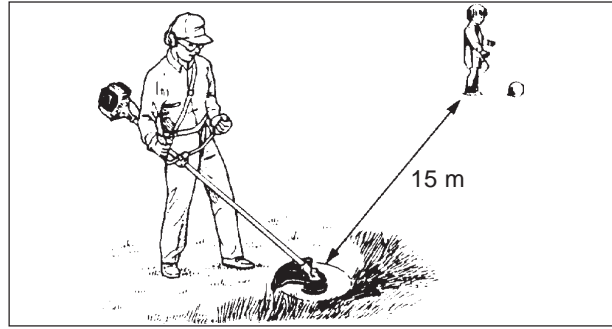
Do not raise the cutting attachment above knee height. If raised higher, the cutting attachment will be more directly in line with your face. Thrown objects may hit your face and eyes.

Wear the recommended protective gear.

Never operate the unit without the proper guards, shoulder harness and other protective devices.

Never operate the unit without good visibility and light.

E
N
G
L
I
S
H



Do not allow anyone to enter the operating DANGER ZONE with you. The danger zone is an area of 15 m in radius.

Insist that persons in the RISK ZONE beyond the danger zone wear eye protection to protect them from thrown objects. If the unit must be used where there are unprotected people, operate at a low throttle speed to reduce the risk.

Ensure that there are no children, bystanders, and pets in the work area. Keep all children, bystanders and fellow workers outside 15 m radius for brushcutters/grasstrimmers.

D
E
U
T
S
C
H

Die Schneidvorrichtung nicht über Kniehöhe bringen. Wenn sie höher gebracht wird, könnte sie leicht auf dieselbe Höhe wie Ihr Gesicht geraten. Durch hochgeschleuderte Objekte könnten Ihr Gesicht und Ihre Augen verletzt werden.

Die empfohlenen Schutzvorrichtungen tragen.

Bevor Sie das Gerät starten, sollten Sie sich davon überzeugen, daß das Nylonfadenschneidmesser an der Schutzverlängerung angebracht ist und der Nylonfaden nicht über das Fadenschneidmesser hinaussteht.

Das Gerät nie ohne angemessene Schutzeinrichtungen, Schultergurt und andere Schutzmittel benutzen.

Das Gerät nie bei schlechter Sicht bzw. schlechtem Licht einsetzen.

Erlauben Sie niemandem, Ihre GEFAHRENZONE zu betreten. Die Gefahrenzone umfaßt einen Radius von 15 m.

Bestehen Sie darauf, daß Personen in der RISIKOZONE (außerhalb der Gefahrenzone) ihre Augen vor hochgeschleuderten Objekten schützen. Wenn das Gerät in der Nähe ungeschützter Personen eingesetzt werden muß, bei niedrigen Drehzahlen arbeiten, um das Risiko zu mindern.

Zuschauer und Mitarbeiter sind zu warnen. Kinder und Tiere müssen daran gehindert werden, sich bei Betrieb von Trimmern/Motorsense auf mehr als 15 m Entfernung zu nähern. Menschen, die in einem Radius von 15 m arbeiten, müssen die gleiche Schutzausrüstung wie die Bedienungskraft tragen.

I
T
A
L
I
A
N
O

Non alzare l'accessorio di taglio al di sopra del livello del ginocchio perché sarebbe più direttamente a livello con il viso ed eventuali corpi estranei scagliati potrebbero colpire viso ed occhi.

Indossare gli occhiali protettivi raccomandati.

Prima di avviare, controllare che la lama di taglio sia posizionata adeguatamente nel paradisco e che il filo non superi di molto la lama.

Non utilizzare mai l'unità senza parasassi, spallaccio e senza gli altri dispositivi di protezione.

Non utilizzarlo o se visibilità o luce non sono buone.

Non permettere ad alcuno di entrare nella ZONA PERICOLOSA. La zona pericolosa è un'area del raggio di 15 m.

Accertarsi che le persone nella ZONA DI RISCHIO, oltre la zona pericolosa, indossino mezzi di protezione per riparare gli occhi da oggetti scagliati. Se l'attrezzo dovesse essere utilizzato dove ci sono persone prive di mezzi di protezione, regolare la valvola a farfalla per lavorare a velocità ridotta al fine di ridurre il rischio.

Avvertire i presenti ed i colleghi di lavoro ed impedire che bambini ed animali si avvicinino a meno di 15 m mentre il tagliabordi/decespugliatore è in funzione. Coloro che lavorano entro un raggio di 15 m devono indossare gli stessi mezzi di protezione raccomandati per l'operatore.


Stop the engine before leaving the machine, children are not allowed to use the machine with metal tools, stop the machine between different working places.

If you are approached, stop the engine and cutting attachment immediately. Keep your hands and body away from silencer to prevent heat injury while the engine is hot.

WARNING  **DANGER**
EYE PROTECTION SHOULD BE CONSIDERED FOR EVERYONE IN THE ZONE OF RISK. RISK OF EYE INJURY DIMINISHES WITH DISTANCE.

Motor abstellen, wenn Sie sich vom Gerät entfernen. Keine Kinder mit dem Gerät arbeiten lassen. Bei Arbeitsunterbrechung und Wechsel der Einsatzstelle Motor abstellen.

Sollte sich Ihnen eine Person nähern wollen, sofort den Motor und das Arbeitswerkzeug zum Stillstand bringen. Halten Sie Ihre Hände und andere Körperteile vom Schalldämpfer fern, da Sie sonst gefährliche Verbrennungen erleiden können, solange der Motor heiß ist.

ACHTUNG  **GEFAHR**
BEACHTEN SIE BITTE, DASS ALLE PERSONEN DIE SICH IN DER RISIKOZONE BEFINDEN EINEN GEEIGNETEN AUGENSCHUTZ TRAGEN. DIE GEFAHR VON AUGENVERLETZUNGEN VERRINGERT SICH MIT ZUNAHME DES ABSTADS ZUM GERÄT.

Spegnete il motore prima di lasciare la macchina, i bambini non devono toccare la macchina con oggetti in metallo, spegnete la macchina tra un traferimento da una zona di lavoro all'altra.

Se avvicinati da qualcuno, fermare subito motore e accessorio di taglio.

Tenere le mani e la propria persona a distanza dalla marmitta, onde evitare di ferirsi mentre il motore è caldo.

AVVERTENZA  **PERICOLO**
E' NECESSARIO CHE CHIUNQUE SI TROVI NELL'AREA DI LAVORO INDOSSI PROTEZIONI PER GLI OCCHI. TENERSI DISTANTI SE POSSIBILE.



Sudden vibration? Shut down immediately!

Shut down immediately if the unit starts to shake or vibrate.

A sudden vibration is a sign there may be dangerous trouble, such as a broken flywheel, clutch or cutting attachment, or loose parts.

Do not use the unit until the problem has been properly diagnosed and corrected.

Plötzliche Vibration? Gerät sofort stillsetzen!

Falls das Gerät plötzlich zu rütteln bzw. zu vibrieren beginnt, ist es sofort auszuschalten.

Ein plötzliches Vibrieren ist ein Hinweis darauf, daß gefährliche Probleme wie z.B. ein beschädigtes Schwungrad oder eine schadhafte Kupplung bzw. Schneidvorrichtung vorliegen oder sich bestimmte Teile gelöst haben.

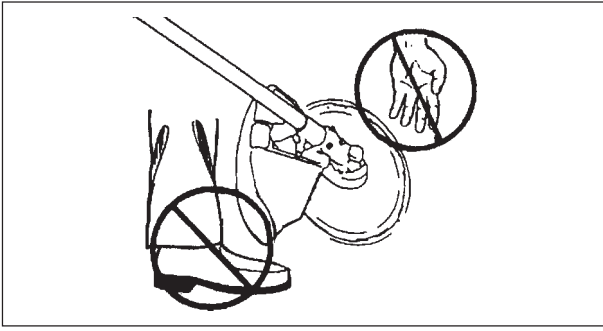
Das Gerät darf erst dann wieder eingesetzt werden, wenns Problem richtig erkannt und behoben worden ist.

Vibrazioni Improvvise? Spegnerne immediatamente!

Spegnerne immediatamente la macchina se iniziasse ad oscillare o vibrare.

La vibrazione improvvisa indica un probabile guasto pericoloso, come ad esempio volano, frizione o accessorio di taglio spezzati, o parti allentate.

Non utilizzare l'accessorio se non quando il problema sarà stato correttamente diagnosticato e risolto.



Keep feet and hands away until rotation stops.

When the unit is turned off, make sure the cutting attachment stops before the unit is set down.

A cutting attachment can injure while it continues to spin after the engine is shut off or throttle control is released.

If the cutting attachment rotates after throttle is returned to idle, carburetor adjustment is required. Follow instruction on this manual to make the adjustment yourself, or have the carburetor adjusted by your ECHO dealer.

All maintenance and adjustments given in this manual should be performed by you or your ECHO servicing dealer on a timely basis.

All required service or repair must be done only by ECHO servicing . Never attempt to use an incomplete or one fitted with unauthorized modification.

Halten Sie Hände und Füße fern, solange bis das Werkzeug stoppt.

Nach Ausschalten des Motors abwarten bis die Rotation des Arbeitswerkzeuges ganz unterbleibt, bevor Sie das Gerät ablegen.

Wenn das Arbeitswerkzeug nach abschalten des Motors, oder loslassen des Gashebels noch rotiert, kann dies zu Verletzungen führen.

Sollte das Arbeitswerkzeug noch rotieren, nachdem der Motor auf Leerlauf übergegangen ist, muß der Vergaser justiert werden. Sie können die Justierung unter Befolgung der vorliegenden Bedienungsanleitung selbst vornehmen, oder den Vergaser vom Kundendienst Ihres ECHO Vertragshändlers justieren lassen.

Alle in der Bedienungsanleitung aufgeführten Instandhaltungs- und Justagearbeiten sind entweder von Ihnen oder dem Kundendienst Ihres ECHO Vertragshändlers auf Zeitbasis durchzuführen. Alle erforderlichen Wartungs- oder Reparaturarbeiten dürfen nur von geschultem Personal der ECHO Vertragswerkstatt durchgeführt werden. Niemals eine unvollständige Maschine bzw. eine mit nicht genehmigten Modifikationen benutzen.

Tenete lontani piedi e mani finché la testina non smette di girare.

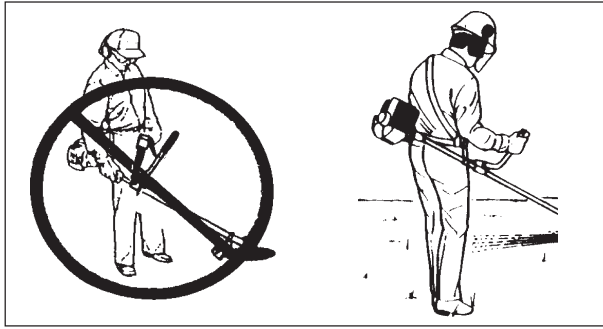
Quando l'unità è spenta, assicurarsi che l'accessorio di taglio si fermi prima di riparla.

L'apparato di taglio può causare ferite qualora continui a girare una volta spento il motore o con l'acceleratore rilasciato.

Se continuasse a girare una volta rilasciato l'acceleratore, procedere alla regolazione del carburatore. Per procedere voi stessi alla regolazione, seguire le istruzioni contenute in questo Manuale, oppure rivolgersi al rivenditore ECHO più vicino.

Le operazioni di manutenzione e le regolazioni richieste, illustrate in questo Manuale, dovrebbero essere effettuate da Voi stessi o dal Vostro rivenditore ECHO periodicamente.

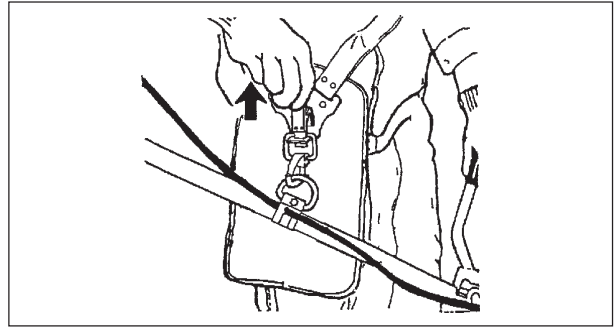
Tutte le operazioni di servizio o le riparazioni devono essere effettuate esclusivamente da un rivenditore autorizzato ECHO. Non usare mai un'unità incompleta o sottoposta a modifiche non autorizzate.



Do not operate one-handed

Always use both hands on the handles. Do not operate one-handed.

Always hold the unit with the fingers and thumbs encircling the handles.



PULL

WARNING  **DANGER**
IN CASE OF AN EMERGENCY, USE QUICK-RELEASE PIN ON HARNESS TO FREE YOURSELF FROM UNIT.

E
N
G
L
I
S
H

Nicht einhändig arbeiten

Stets beide Hände an den Griffen halten. Nie einhändig arbeiten.

Das Gerät stets so halten, daß Sie die Griffe mit Daumen und Fingern umgreifen.

ZIEHEN

ACHTUNG  **GEFAHR**
IM NOTFALL ENTLEDIGEN SIE SICH DES GERÄTS MIT HILFE DER SCHNELLÖSEEINRICHTUNG TRAGEGURT.

D
E
U
T
S
C
H

Non lavorare con una sola mano

Lavorare sempre con entrambe le mani sulle impugnature. Non lavorare mai con una sola mano.

Le dita ed il pollice di ogni mano devono afferrare saldamente le impugnature.

TIRARE

AVVERTENZA  **PERICOLO**
IN CASO DI EMERGENZA TOGLIERE IL DECESPUGLIATORE UTILIZZANDO IL FERMO A SGANCIO RAPIDO SITUATO SULLA CINTURA.

I
T
A
L
I
A
N
O



VIBRATION AND COLD

It is believed that a condition called Raynaud's Phenomenon which affects the fingers of certain individuals may be brought about by exposure to vibration and cold. Exposure to vibration and cold may cause tingling and burning, followed by loss of colour and numbness in the fingers.

The following precautions are strongly recommended because the minimum exposure which might trigger the ailment is unknown.

- Keep your body warm, especially the head and neck, feet and ankles, and hands and wrists.
- Maintain good blood circulation by performing vigorous arm exercises during frequent work breaks, and also by not smoking.
- Limit the number of hours of operation. Try to fill each day with jobs where operating the trimmer or other hand-held power equipment is not required.
- If you experience discomfort redness and swelling of the fingers, followed by whitening and loss of feeling, consult your physician before exposing yourself further to cold and vibration.

VIBRATION UND KÄLTE

Es wird vermutet, daß eine Beschwerde namens Raynaud-Syndrom, die die Finger bestimmter Personen befällt, durch Arbeit bei Vibration und Kälte herbeigeführt werden kann. Wenn man bei Vibration und Kälte arbeitet, kann sich ein Prickeln und Brennen bemerkbar machen, dem sich Farblosigkeit und Gefühllosigkeit der Finger anschließen.

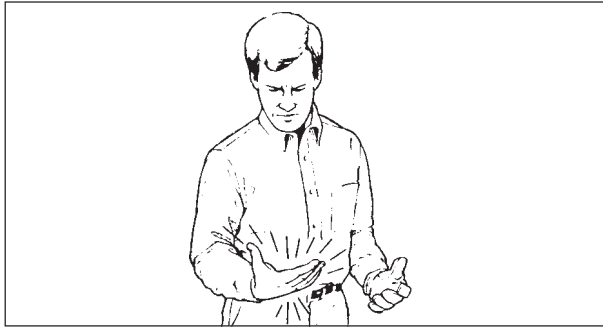
Die nachstehend aufgeführten Vorkehrungen sind sehr zu empfehlen, da die Mindestwerte, bei denen diese Krankheit ausgelöst wird, nicht bekannt sind.

- Den Körper - insbesondere Kopf und Nacken, Füße und Fußgelenke sowie Hände und Handgelenke - warmhalten.
- Häufige Pausen einlegen, in deren Verlauf Sie den Kreislauf durch intensive Armübungen anregen und nicht rauchen.
- Die Betriebsstunden auf ein Minimum reduzieren. Jeden Arbeitstag so einteilen, daß auch andere Arbeiten verrichtet werden, bei denen kein Trimmer oder ein anderes handgehaltenes Motorgerät eingesetzt wird.
- Wenn Ihre Finger schmerzen, rot und angeschwollen sind, und schließlich ganz bleich und gefühllos werden, müssen Sie den Arzt aufsuchen, bevor Sie sich wieder der Kälte und Vibration aussetzen.

LE VIBRAZIONI E IL FREDDO

Si ritiene che una condizione definita fenomeno di Raynaud, che colpisce le dita di alcune persone, sia causata dall'esposizione alle vibrazioni ed al freddo. L'esposizione al freddo ed alle vibrazioni può causare formicolio e bruciore seguiti da pallore e intorpidimento delle dita. Si consiglia vivamente di osservare le seguenti precauzioni in quanto non si conosce l'esposizione minima che causa i disturbi.

- Tenere il corpo caldo, soprattutto testa, collo, piedi, caviglie, mani e polsi.
- Mantenere una buona circolazione del sangue facendo vigorosi esercizi con le braccia durante frequenti pause di lavoro, ed evitare di fumare.
- Limitare il numero di ore di impiego. Cercare di riempire ogni giornata con lavori che non richiedano l'utilizzo di altre macchine.
- Se si accusano disagi e disturbi, se si riscontrano arrossamenti e gonfiore delle dita seguiti da pallore e perdita di sensibilità, rivolgersi al proprio medico prima di esporsi di nuovo al freddo ed alle vibrazioni.



**Painful or numb fingers?
See your doctor immediately!**

REPETITIVE STRESS INJURIES

It is believed that overusing the muscles and tendons of the fingers, hands, arms and shoulders may cause soreness, swelling, numbness, weakness and extreme pain to the areas just mentioned. Certain repetitive hand activities may put you at a high risk for developing a repetitive stress injury (RSI).

To reduce the risk of RSI, do the following:

- Avoid using your wrist in a bent, extended or twisted position.
- Take periodic breaks to minimize repetition and rest your hands. Reduce the speed and force in which you do the repetitive movement.
- Do exercises to strengthen hand and arm muscles.
- See a doctor if you feel tingling, numbness or pain in your fingers, hands, wrists or arms. The sooner RSI is diagnosed, the more likely permanent nerve and muscle damage can be prevented.

**Schmerzende oder gefühllose Finger?
Sofort einen Arzt aufsuchen!**

TENDOPERIOSTOSEN (Ermüdungserscheinungen von Sehnen und Knochenhaut)

Es wird angenommen, daß eine Überanstrengung der Muskeln und Sehnen der Finger, Hände, Arme und Schultern in den betreffenden Körperteilen Schmerz, Schwellungen, Gefühllosigkeit, Schwäche und auch akuten Schmerz verursachen kann. Durch bestimmte wiederholte Handbewegungen können Sie sich einem erhöhten Risiko der Entwicklung von Tendoperiostosen aussetzen.

Das Risiko von Tendoperiostosen/
Karpaltunnelsyndrom wird folgendermaßen gemindert:

- Achten Sie darauf, daß Sie Ihr Handgelenk nicht zu sehr beugen, strecken oder verdrehen.
- Von Zeit zu Zeit Pausen einlegen, um Wiederholungsbewegungen auf ein Minimum zu beschränken. Hände ruhen lassen. Die Geschwindigkeit und den Kraftaufwand reduzieren, mit der Sie die Wiederholungsbewegung ausführen.
- Zwecks Stärkung der Hand- und Armmuskulatur Übungen durchführen.
- Einen Arzt aufsuchen, wenn Sie ein Prickeln, Gefühllosigkeit oder Schmerzen in Ihren Fingern, Händen, Handgelenken oder Armen fühlen. Je eher Tendoperiostosen erkannt werden, desto wahrscheinlicher ist es, daß sich eine anhaltende Beschädigung von Nerven und Muskeln verhindern läßt.

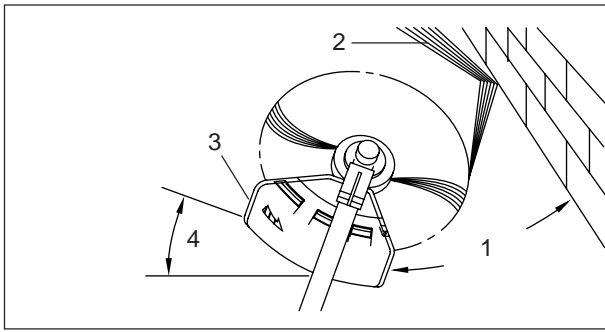
**Dita dolorose o intorpidite?
Rivolgersi al medico!**

LESIONI DA SFORZI RIPETITIVI

Si ritiene che l'uso eccessivo dei muscoli e dei tendini di dita, mani, braccia e spalle possa causare dolore, gonfiore, intorpidimento, debolezza e fortissimi dolori nelle zone menzionate. Alcune attività manuali ripetitive possono essere causa di alto rischio per lo sviluppo di lesioni da sforzi ripetitivi.

Per ridurre il rischio di lesioni da sforzi ripetitivi:

- Evitare di usare il polso piegato, allungato o girato.
- Fare pause ad intervalli regolari per ripetere il meno possibile gli stessi movimenti e far riposare le mani.
- Ridurre la velocità e la forza con cui il movimento ripetitivo viene eseguito.
- Fare esercizi per rafforzare i muscoli della mano e del braccio.
- Consultare un medico se si accusano formicolio, intorpidimento o dolori nelle dita, nelle mani, nei polsi o nelle braccia. La tempestiva diagnosi delle lesioni da sforzi ripetitivi offre maggiore possibilità di impedire danni permanenti a nervi e muscoli.



RULES FOR SAFE OPERATION (CLS-5810 WITH NYLON LINE CUTTING HEAD)

1. Angle to wall
2. Debris
3. Knife side raised
4. Angle to ground

The basic cutting actions pictured are:
Trimming, scything, scalping and lawn edging.
These actions are as follows:

TRIMMING: This is feeding the trimmer carefully into the material you wish to cut. Tilt the head slightly to direct the debris away from you. If cutting up to a barrier such as a fence, wall or tree, approach from an angle where any debris ricocheting off the barrier will fly away from you.

Move the line head or line disc slowly until the grass is cut right up to the barrier, but do not jam (overfeed) the line into the barrier. If trimming up to wire mesh or chain link fencing, be careful to feed only up to the wire. If you go too far, the line will snap off around the wire.

Trimming can be done to cut through weed stems one at a time. Place the nylon line cutter near the bottom of the weed never high up, which could cause the weed to chatter and catch the line. Rather than cut the weed right through, just use the very end of the line to wear through the stem slowly.

RICHTLINIEN ZUR BETRIEBSSICHERHEIT (CLS-5810 MIT NYLONFADENKOPF)

1. Winkel zur Wand hin
2. Schneidgut
3. schräggestelltes Arbeitswerkzeug
4. Winkel zum Boden hin

Die hier dargestellten Schneidvorgänge sind wie folgt:
Trimmen, Mähen, Skalpieren und Kantenschneiden.

TRIMMEN: Hierbei wird der Trimmer vorsichtig an das zu schneidende Material herangeführt. Den Fadenscheibe etwas schrägstellen, damit das Schneidgut von Ihnen weggeleitet wird. Wenn man auf eine Barriere zuschneidet, wie z.B. einen Zaun, eine Wand oder einen Baum, müssen Sie sich in einem Winkel vorarbeiten, so daß von der Barriere abprallendes Schneidgut von Ihnen weggeleitet wird.

Bewegen Sie den Nylonfadenscheibe langsam, bis das Gras am Hindernis (Baum, Mauer...) abgemäht ist. Wenn Sie an einem Draht- oder Kettengliedzaun entlang Trimmarbeiten durchführen, dürfen Sie den Nylonfaden nicht so weit vorschnellen lassen, daß er durch Berührung mit dem Zaun reißt.

Beim Trimmen können Unkrauthalme nacheinander durchgeschnitten werden. Die Nylonfaden-Schneidvorrichtung unten-nie oben-an der Pflanze ansetzen, da sich die Pflanze sonst evtl. nur beugt und dann wieder aufrichtet und sich in dem Nylonfaden verfangen könnte. Anstatt das Unkraut ganz durchzuschneiden, führen Sie das Ende des Nylonfadens allmählich durch den Unkrauthalm.

NORME DI SICUREZZA (CLS-5810 CON TESTINA A FILO DI NYLON)

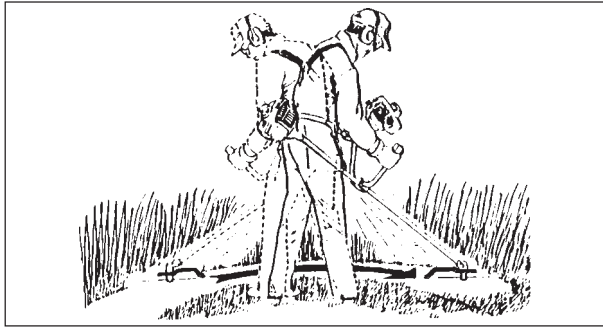
1. Angolo con il muro
2. Detriti
3. Lato lama alzato
4. Angolo con il suolo

Le illustrazioni a fianco mostrano le operazioni basilari:
Ripulire i bordi, falciatura, radere al suolo e bordure.
Le azioni pertinenti sono:

RASATURA: È necessario prestare molta attenzione con il materiale che si desidera tagliare. Scrollate leggermente il disco per togliere i detriti. Se state per tagliare su una barriera, come ad esempio una palizzata, un muro o un albero, avvicinatevi da un'angolazione tale per cui i detriti che possono saltare non vi vengano contro.

Muovete la testina di taglio o il disco lentamente finché l'erba non è stata tagliata fino al punto desiderato, ma non insistete troppo con il filo perché se andate a cozzare contro una rete, se il filo è troppo lungo va ad avvolgersi e ad impigliarsi con la rete.

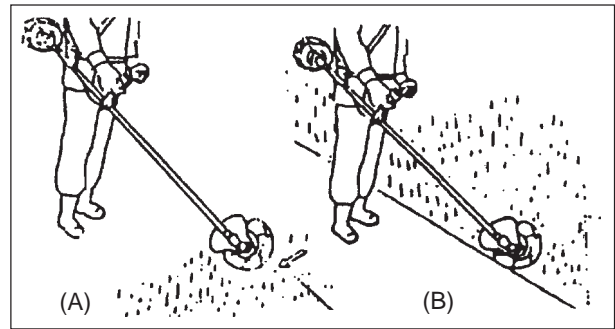
I bordi si ripuliscono anche falciando un gambo di erbacce per volta. Mettere l'apparato di taglio con filo di nylon accanto alla base del fascio, mai in alto dove l'erbaccia potrebbe vibrare ed impigliarsi nel filo. Anziché falciare completamente le erbacce, tagliare lentamente il gambo con la punta del filo.



SCYTHING: This is the cutting or mowing of large grassy areas by sweeping or swinging the trimmer in a level arc. Use a smooth, easy motion. Do not try to hack or chop down the grass. Tilt the line head or line disc to direct the debris away from you on the scything stroke. Then return without cutting grass for another stroke. If you are well protected and do not care whether some debris is thrown in your direction, you may scythe in both directions.

MÄHEN: Hierbei werden große Grasflächen durch Schwingen des Trimmers in einem Halbkreis auf gleichmäßiger Höhe gemäht. Es empfiehlt sich eine gemessene, gleichmäßige Arbeitsweise. Auf keinen Fall versuchen, das Gras durch Hackbewegungen zu schneiden. Kippen Sie den Nylonfadenkopf oder die Fadenscheibe so, daß das gemähte Gras weg von Ihnen auf die bereits gemähte Fläche geworfen wird. Dann - ohne Gras zu schneiden - das Gerät zurückführen, um den nächsten sensenartigen Hub auszuführen. Wenn Sie gut geschützt sind und es Ihnen nichts ausmacht, wenn Schneidgut auf Sie zu geschleudert wird, können Sie in beide Richtungen mähen.

FALCIATURA: Si tratta del taglio di aree erbose piuttosto estese, descrivendo un arco con il decespugliatore. Muovetelo lentamente e non a scatti, senza cercare di appiattire o tranciare l'erba. Tenete il disco leggermente inclinato in modo da far saltare gli eventuali detriti lontano da voi, ripetendo il movimento ogni tanto. Se siete ben protetti ed equipaggiati, e quindi non dovete preoccuparvi di eventuali detriti potete falciare in ambedue le direzioni.



(A): Scalping

(B): Edging

SCALPING AND EDGING: Both of these are done with the line head or line disc tilted at a steep angle. Scalping is removing top growth, leaving the earth bare. Edging is trimming the grass back where it has spread over a pavement or driveway. During both edging and scalping, hold the unit at a steep angle in a position where the debris, and any dislodged dirt and stone, will not come back towards you even if it ricochets off the hard surface.

Although the pictures show how to edge and scalp, every operator must find for himself the angles which suit his body size and cutting situation.

(A): Skalpieren

(B): Kantenschneiden

SKALPIEREN UND KANTENSCHNEIDEN: Beides wird mit dem Nylonfadenkopf oder der Fadenscheibe gemacht, indem Sie steil zum Gras gekippt werden. Beim Skalpieren wird die Vegetation so weit geschnitten, daß nur der kahle Boden zurückbleibt. Beim Kantenschneiden wird das Gras zurückgetrimmt, wo es über einen Fußgängerweg oder eine Zufahrt gewachsen ist. Sowohl beim Kantenschneiden als auch beim Skalpieren ist das Gerät in einem steilen Winkel so zu halten, daß das Schneidgut sowie sich aus dem Boden lösende Steine und Schmutz nicht auf Sie zugeschleudert werden.

Obwohl Sie der Darstellung entnehmen können, wie das Kantenschneiden und Skalpieren ablaufen, muß jede Bedienkraft für sich selbst herausfinden, in welchem Winkel sie ihrer Körpergröße und Schneidsituation nach am besten arbeitet.

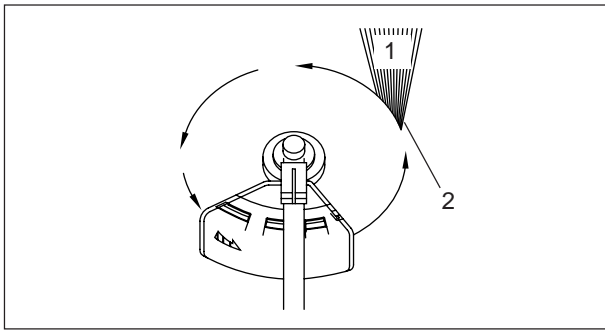
(A): Rasatura al suolo

(B): Bordtura

RIFINITURA E BORDATURA: La bordatura viene effettuata tenendo il disco inclinato in modo tale da formare un angolo acuto, e tale operazione è necessaria per eliminare la crescita, lasciando solo la base di terra. Viene effettuata anche per eliminare la crescita dell'erba da un marciapiede o un'aiuola.

Durante l'azione di rifinitura tenete il decespugliatore in moda che la testina filo nylon o il disco formino un'angolazione tale che eventuali detriti non vengano a colpirvi.

Sebbene le illustrazioni mostrino come radere il suolo ed eseguire le bordature, l'operatore deve trovare da sé l'inclinazione adatta al suo corpo ed al taglio desiderato.

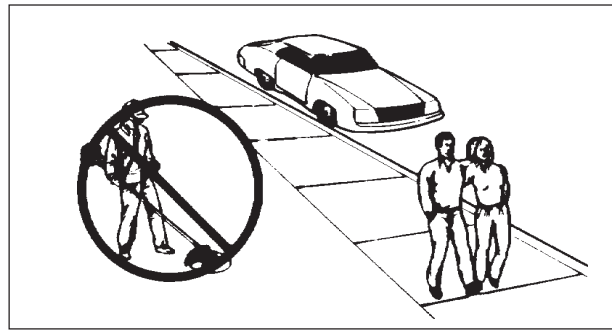


Nylon line head or disc rotates anticlockwise. The knife will be on the left side of the shield.


1. Debris
2. Cut on this side

For nearly all cutting, it is good to tilt the nylon cutter so that contact is made on the part of line circle where the line is moving away from you and the shield (See appropriate picture.) This results in the debris being thrown away from you.

Tilting the head to the wrong side will shoot the debris toward you. If the nylon line cutter is held flat to the ground so that cutting occurs on the whole line circle, debris will be thrown at you, drag will slow the engine, and you will use up a lot of line.



Do not trim near cars or pedestrians.

WARNING  **DANGER**
USE EXTREME CAUTION WHEN OPERATING OVER BARE SPOTS AND GRAVEL, BECAUSE THE LINE CAN THROW SMALL ROCK PARTICLES AT HIGH SPEEDS. THE SHIELD ON THE UNIT CANNOT STOP OBJECTS WHICH BOUNCE OR RICOCHET OFF HARD SURFACES.

ENGLISH


Nylonfadenkopf oder Fadenscheibe drehen sich entgegen dem Uhrzeigersinn. Das Fadenschneidmesser befindet sich links vom Schleuderschutz.

1. Schneidgut
2. Auf dieser Seite Schneiden

Bei fast allen Schneidarbeiten empfiehlt es sich, den Nylonfadenkopf so schrägzustellen, daß der Kontakt in dem Teil des Schneidkreises erfolgt, wo der Nylonfaden sich von Ihnen und dem Schleuderschutz wegbewegt (s. die entsprechende Abbildung). Dadurch wird das Schneidgut von Ihnen weggeleitet.

Wenn Sie den Fadenkopf zur falschen Seite neigen, wird das Schneidgut auf Sie zugeschleudert. Wenn der Nylonfadenkopf flach gegen den Boden gehalten wird, so daß der Schneidvorgang über den gesamten Schneidkreis erfolgt, wird das Schneidgut auf Sie zugeschleudert, die Motordrehzahl durch den Widerstand verringert, und es wird sehr viel mehr Nylonfaden verwendet.

Nicht in der Nähe von Fahrzeugen oder Fußgängern trimmen.

ACHTUNG  **GEFAHR**
BEIM ARBEITEN AN VEGETATIONSFREIEN STELLEN BZW. KIESWEGEN SEHR VORSICHTIG VERFAHREN, DA DURCH DEN NYLONFADEN KLEINE GESTEINSBROCKEN HOCHGESCHLEUDERT WERDEN KÖNNEN. DER SCHLEUDERSCHUTZ KANN KEINE FREMKÖRPER AUFHALTEN, DIE VON HARTEM UMGEBUNG ABPRALLEN ODER HOCHGESCHLEUDERT WERDEN.

DEUTSCH


La testina filo nylon o il disco girano in senso antiorario. La lama si trova a sinistra della protezione.

1. Detriti
2. Tagliare da questo lato

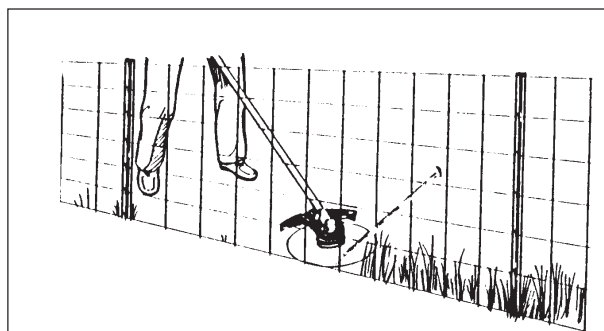
Per quasi ogni tipo di taglio è buona pratica inclinare il filo di nylon in modo che il contatto abbia luogo sulla sezione del cerchio tracciato dal filo quando si sposta lontano dall'operatore e dal parasassi (vedi pertinente illustrazione). In questo caso i detriti vengono scagliati lontano dall'operatore.

Inclinando la testina in direzione errata l'operatore fa volare i detriti verso di sé. Se il filo viene tenuto piatto rispetto al suolo in modo che la falciatura abbia luogo su tutto il cerchio tracciato, i detriti saranno scagliati verso l'operatore, la resistenza farà rallentare il motore e si userà molto filo.

Non rifinire i boroi vicino ad auto o pedoni

AVVERTENZA  **PERICOLO**
FARE ATTENZIONE QUANDO SI LAVORA SU TERRA NUDA O SU GHIAIA IN QUANTO IL FILO PUÒ SCAGLIARE FRAMMENTI DI SASSI AD ALTA VELOCITÀ. IL PARASASSI NON FERMA OGGETTI CHE RIMBALZANO O SALTANO SU SUPERFICI DURE.

ITALIANO




Always wear proper eye protection against thrown objects. Objects can bounce up at you from the ground under the shield, or ricochet off any nearby hard surface.

Do not trim at high speed near roadways when there is traffic, or in places where there are pedestrians. If you must trim where people are in the zone of risk use a much lower or reduced speed, by using a partial trigger setting. Do not use full throttle.

Line pushed into wire fencing will snap off.

Do not push the line into tough weeds, trees, or wire fences. Pushing the line into chicken wire, chain link fencing or thick brush can result in snapped-off line ends being hurled back at the operator. The proper way is to cut right up to a barrier, such as any of those mentioned, but never run the line into or through the obstruction. Do not cut closely to obstruction or barrier.

E
N
G
L
I
S
H

WARNING  **DANGER**
ALWAYS STOP THE ENGINE WHEN A CUTTING ATTACHMENT JAM OCCURS. DO NOT ATTEMPT TO REMOVE AN OBJECT CAUSING A JAM IF THE ENGINE IS RUNNING. INJURY CAN OCCUR IF A JAM IS REMOVED AND THE CUTTING ATTACHMENT SUDDENLY STARTS.


Zum Schutz vor hochgeschleuderten Gegenständen stets angemessenen Augenschutz tragen. Gegenstände können vom Boden her unterhalb des Schleuderschutzes hochschnellen oder von nahegelegenen Objekten zurückprallen.

Den Trimmer nicht mit hohen Drehzahlen entlang Straßen einsetzen, wo viel Verkehr ist oder in Gegenden, wo Passanten vorbeigehen. Wenn es sich nicht vermeiden läßt, daß Sie dort arbeiten, wo sich in der Risikozone Menschen befinden, den Gashebel nur leicht drücken. Nicht mit Vollgas arbeiten.

Wenn sich der Nylonfaden im Drahtzaun verfängt, reißt er.

Den Nylonfadenkopf nicht in zähes Unkraut, Bäume oder Zäune eindringen lassen. Wenn der Nylonfaden in Hühnerdraht, Zäune oder dichtes Gestrüpp eindringt, kann es vorkommen, daß abgerissene Fadenstücke gegen die Bedienungsperson geschleudert werden. Am besten arbeitet man sich so weit wie möglich an die jeweilige Barriere heran, ohne den Nylonfaden je in das Hindernis vordringen zu lassen. Nicht direkt an dem Hindernis bzw. der Barriere schneiden.

D
E
U
T
S
C
H

ACHTUNG  **GEFAHR**
STETS DEN MOTOR ABSTELLEN, WENN SICH DAS ARBEITSWERKZEUG FESTGESETZT HAT. NICHT VERSUCHEN, DIE URSACHE BEI LAUFENDEM MOTOR ZU BESEITIGEN. ES KÖNNTEN SICH SCHWERE VERLETZUNGEN ERGEBEN, WENN DAS ARBEITSWERKZEUG PLÖTZLICH FREI WIRD UND ANLÄUFT. DAS RICHTIGE ARBEITSWERKZEUG BENUTZEN.


Indossare sempre di protezione gli occhi per ripararli da oggetti scagliati. Gli oggetti possono rimbalzare verso l'operatore da sotto il parasassi di protezione oppure da una superficie dura.

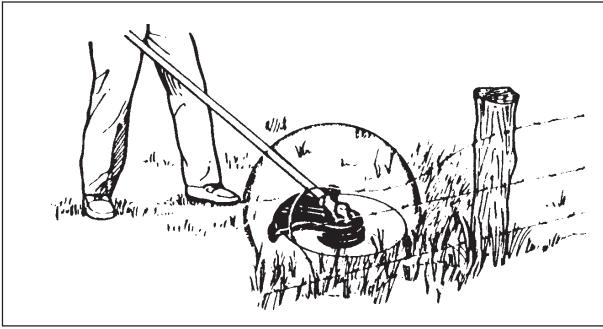
Non ri finire i bordi ad alta velocità accanto a strade quando vi è traffico, oppure in luoghi frequentati da pedoni. Quando si deve lavorare in presenza di persone nella zona di rischio usare una velocità molto più bassa o ridotta, utilizzando una posizione intermedia della leva. Non usare la leva del gas al massimo.

Il filo spinto nella rete metallica si spezza

Non spingere il filo tra erbacce robuste, alberi o reti metalliche. Quando si spinge il filo in rete zincata leggera o recinzioni in tessuto metallico o fitta vegetazione l'operatore rischia di venire colpito dalle estremità spezzate del filo. Il metodo corretto è di falciare fino ad un ostacolo come quelli già accennati, senza mai permettere che il filo entri o penetri nell'ostacolo. Non falciare vicino ad barriere od ostacoli.

I
T
A
L
I
A
N
O

AVVERTENZA  **PERICOLO**
ARRESTARE SEMPRE IL MOTORE QUANDO L'ACCESSORIO DI TAGLIO SI INCEPPA. NON CERCARE DI RIMUOVERE LA CAUSA DELL'INCEPPAMENTO MENTRE IL MOTORE GIRA. SE NEL RIMUOVERE L'INCEPPAMENTO L'ACCESSORIO DI TAGLIO SI AVVIA IMPROVVISAMENTE SI POSSONO CAUSARE GRAVILESIONI.



Avoid wire

Avoid nylon line contact with broken wire fencing. Pieces of wire broken off by the trimmer can be hurled at high speeds.

WARNING **DANGER**

DO NOT TRIM IN ANY AREA WHERE THERE ARE BROKEN STRANDS OF FENCING WIRE. REMOVE THE BROKEN PIECES OF WIRE, OR GIVE THE AREA WIDE BERTH. WEAR PROPER SAFETY PROTECTION. DO NOT CUT WHERE YOU CANNOT SEE WHAT THE CUTTING DEVICE IS CUTTING.

WARNING **DANGER**

- SERIOUS INJURY MAY RESULT FROM THE IMPROPER USE OF CUTTING ATTACHMENT. READ AND COMPLY WITH ALL SAFETY INSTRUCTIONS LISTED IN THIS MANUAL.
- EXCESSIVE NYLON LINE BEYOND CUT OFF KNIFE COULD FLY OFF WHEN THE NYLON LINE CUTTER STARTS ROTATING AFTER ADJUSTMENT OF NYLON LINE LENGTH.
- USE ONLY NYLON LINE. DO NOT USE ANY TYPE OF METAL BLADE.

ENGLISH

Draht vermeiden

Darauf achten, daß der Nylonfaden nicht mit beschädigtem Zaundraht in Berührung kommt. Vom Trimmer abgebrochene Drahtstücke können mit hoher Geschwindigkeit durch die Luft geschleudert werden.

ACHTUNG **GEFAHR**

DEN TRIMMER NICHT DORT EINSETZEN, WO SICH BESCHÄDIGTER ZAUNDRAHT BEFINDET. DEN BESCHÄDIGTEN DRAHT BESEITIGEN ODER EINEN GROSSEN BOGEN UM DIE BESCHÄDIGTE STELLE MACHEN. DIE ANGEMESSENE SCHUTZKLEIDUNG TRAGEN. AUF KEINEN FALL DORT SCHNEIDEN, WO SIE NICHT SEHEN KÖNNEN, WAS VOM ARBEITSWERKZEUG GESCHNITTEN WIRD.

ACHTUNG **GEFAHR**

- DURCH FALSCHEN EINSATZ VON ARBEITSWERKZEUGEN KÖNNEN SICH SCHWERE VERLETZUNGEN ERGEBEN. ALLE IM VORLIEGENDEN HANDBUCH AUFGEFÜHRTE VORSICHTSMASSNAHMEN LESEN UND BEFOLGEN.
- ÜBERSCHÜSSIGER (ZU LANGER) NYLONFADEN WIRD VON DER AM SCHNEIDVORRICHTUNG ABGESCHNITTEN. IN AUSNAHMEFÄLLEN KANN ES DAZU KOMMEN, DAß ABGESCHNITTENE FADENSTÜCKE WEGGESCHLEUDERT WERDEN.
- BENUTZEN SIE NUR EINEN FADEN AUS KUNSTSTOFF. BENUTZEN SIE NIEMALS IRGEND EINE ART VON METALLMESSER ODER KUNSTSTOFFMESSER.

DEUTSCH

Evitare i fili

Evitare che il filo di nylon venga a contatto con rete metallica. I pezzi di rete spezzata dal decespugliatore possono essere scagliati ad alta velocità.

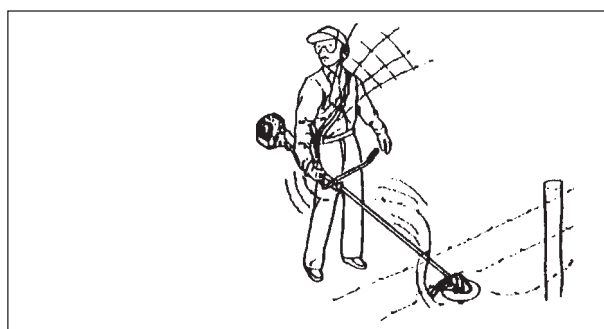
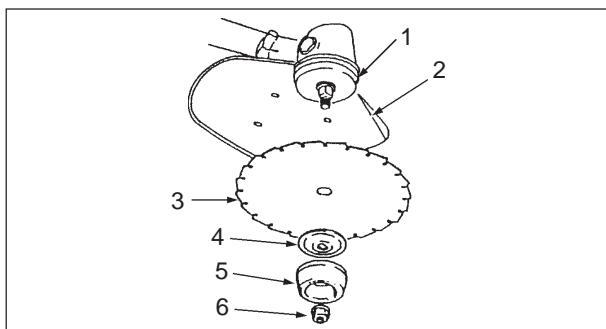
AVVERTENZA **PERICOLO**

NON USARE IL DECESPUGLIATORE IN AREE IN CUI VI SONO FILI DI RETE METALLICA SPEZZATA. RIMUOVERE I PEZZI DI RETE SPEZZATA OPPURE STARE LONTANIDALLA ZONA. INDOSSARE I MEZZI DI PROTEZIONE IDONEI. NON FALCIARE QUANDO NON SI VEDE CIÒ CHE IL DECESPUGLIATORE TAGLIA.

AVVERTENZA **PERICOLO**

- L'USO INADATTO DELL'ACCESSORIO DI TAGLIO PUÒ CAUSARE GRAVI LESIONI. LEGGERE ED OSSERVARE LE ISTRUZIONI PER LA SICUREZZA RIPORTATE NEL PRESENTE MANUALE.
- IN SEGUITO ALLA REGOLAZIONE DELLA LUNGHEZZA DEL FILO, IL FILO DI NYLON SUPERFLUO CHE SI ESTENDE OLTRE LA LAMA DI TAGLIO POTREBBE VOLARE VIA QUANDO L'ACCESSORIO DI TAGLIO CHE LO CONTIENE INIZIA A GIRARE.
- USATE SOLO FILO NYLON. NON USATE NESSUN TIPO DI LAMA IN METALLO O IN PLASTICA.

ITALIANO




RULES FOR SAFE OPERATION (WITH METAL BLADE)

- | | |
|-----------------------|------------------------|
| 1. Blade retainer | 4. Lower blade retainr |
| 2. Shield | 5. Cup washer |
| 3. Cutting attachment | 6. Nut |

USE CORRECT BLADE

Inspect blades before use

WARNING  **DANGER**
PIECES FROM A CRACKED METAL BLADE CAN FLY OFF DURING OPERATION. INSPECT METAL BLADES FOR CRACKS BEFORE EACH USE. DISCARD CRACKED BLADES NO MATTER HOW SMALL THE CRACK. CRACKED BLADES CAN BE THE RESULT OF MISUSE OR IMPROPER SHARPENING.

Wires can catch and flap around

- Always use the blade suited for the job.
- Do not hit rocks, stones, tree stumps, and other foreign objects with the blade.
- Do not cut into the ground with the blade.
- If blade strikes an obstruction, stop engine immediately and inspect blade for damage.
- Do not operate with a dull, bent, fractured or discoloured blade and worn or damaged nut.
- Do not run engine at full throttle without a load.
- Remove all foreign objects from work area.
- Do not operate brushcutter without shoulder harness and shield.


E
N
G
L
I
S
H

RICHTLINIEN ZUR BETRIEBSSICHERHEIT (MIT METALLMESSER)

- | | |
|--------------------|-----------------------|
| 1. Fixierplatte | 4. untere Druckplatte |
| 2. Schleuderschutz | 5. Auflagekappe |
| 3. Messer | 6. Mutter |

DAS RICHTIGE MESSER BENUTZEN

Metallmesser vor dem Einsatz überprüfen

ACHTUNG  **GEFAHR**
STÜCKE VON EINER RISSIGEN METALLKLINGE KÖNNEN BEIM BETRIEB DURCH DIE LUFT GESCHLEUDERT WERDEN. DIE METALLMESSER VOR DEM EINSATZ JEDESIMAL AUF RISSE UNTERSUCHEN. RISSIGE KLINGEN AUCH DANN WEGWERFEN, WENN ES SICH UM EINEN KLEINEN RISS HANDELT. RISSIGE KLINGEN KÖNNEN AUF UNSACHGEMÄSSE BEDIENUNG BZW. UNSACHGEMÄSSES SCHÄRFEN ZURÜCKZUFÜHREN SEIN.

Drähte können sich verfangen und dadurch zu Peitschen werden

- Stets das für die betreffende Aufgabe geeignete Messer benutzen.
- Keine Felsbrocken, Steine, Baumstümpfe oder anderen Fremdkörper mit der Klinge berühren.
- Nicht mit dem Messer den Boden berühren.
- Trifft das Messer auf ein Hindernis, Motor sofort anhalten und Klinge auf Schäden prüfen.
- Nicht mit einer stumpfen, verbogenen, gerissenen oder verfärbten Klinge arbeiten.
- Motor nicht ohne Belastung auf Vollgas laufenlassen.
- Alle Fremdkörper aus dem Arbeitsbereich entfernen.
- Freischneider nicht ohne Schultergurt und Schleuderschutz benutzen.


D
E
U
T
S
C
H

NORME DI SICUREZZA (CON DISCO IN METALLO)

- | | |
|----------------|--------------------------|
| 1. Fermo disco | 4. Piastrina ferma disco |
| 2. Parasassi | 5. Rondella |
| 3. Disco | 6. Dado |

USARE UN DISCO ADATTO

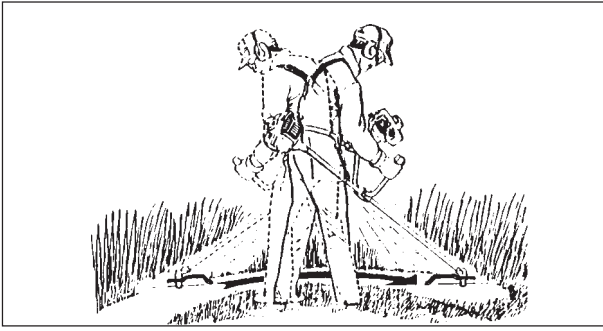
Verificare il disco prima dell'uso

AVVERTENZA  **PERICOLO**
QUANDO SI USANO LAME O DISCHI INCRINATI POSSONO VOLARE DELLE SCHEGGE. CONTROLLARE I DISCHI IN METALLO OGNI VOLTA PRIMA DELL'USO, ACCERTANDO CHE NON SIANO INCRINATI. SCARTARE I DISCHI INCRINATI A PRESCINDERE DALLE DIMENSIONI DELL'INCRINATURA. LE INCRINATURE POSSONO ESSERE CAUSATE DA USO IMPROPRIO.

I fili possono impigliarsi e dare una sferzata

- Utilizzare sempre un disco adatto al lavoro da eseguire.
- Non urtare con il disco contro pietre, sassi, ceppi od altri corpi estranei.
- Non inserire o piantare il disco nel suolo.
- Se il disco colpisce un ostacolo, spegnere immediatamente il motore e controllare se il disco è stato danneggiato.
- Non azionare il decespugliatore se il disco è (uo ceelni) consumato, piegato, fratturato o scolorito, o se il dado è consumato o danneggiato.
- Non azionare il motore al massimo senza carico.
- Rimuovere tutti i corpi estranei dall'area di lavoro.
- Non azionare il decespugliatore senza la cinghia e il parasassi.

I
T
A
L
I
A
N
O



E
N
G
L
I
S
H

SCYTHING WEEDS. This is cutting by swinging the cutting attachment in a level arc. It can quickly clear areas of field grass and weeds. Scything should not be used to cut large, tough weeds or woody growths.

If a sapling or shrub binds the cutting attachment, do not use the cutting attachment as a lever to free the bind, because this will cause cutting attachment failure.

Instead, shut off the engine and push the sapling or shrub to free the blades.

Do not use a cracked or damaged blade.

D
E
U
T
S
C
H

UNKRAUT MÄHEN Beim Mähen wird die Klinge in einem Halbkreis auf gleichmäßiger Höhe geschwungen. Dadurch lassen sich in kürzester Zeit Plätze von Gras und Unkraut befreien. Die Sensenmethode eignet sich jedoch nicht zum Mähen hochgewachsenen zähen Unkrauts oder holzhaltiger Vegetation.

Wenn sich in der Klinge ein Keimling oder eine Staude verfängt, darf man die Klinge nicht als Hebel benutzen, um den Keimling oder die Staude zu entfernen, da die Klinge dadurch beschädigt würde.

Stattdessen den Motor ausschalten und den Keimling bzw. die Staude von der Klinge wegschieben.

Eine Klinge mit Rissen oder sonstigen Schäden darf nicht benutzt werden.


I
T
A
L
I
A
N
O


TAGLIO DELL'ERBA Il taglio si esegue facendo oscillare l'accessorio di taglio a guisa di arco sul piano orizzontale, ed in tempi brevi si taglia erba e erbacce. Questo tipo di taglio non è indicato per tagliare erbacce resistenti o di grosso diametro, oppure vegetazione legnosa.


Se un ramoscello o un arbusto dovessero avvolgersi attorno all'accessorio di taglio non utilizzare quest'ultimo a guisa di leva per districarlo, in quanto guasterebbe l'accessorio stesso.

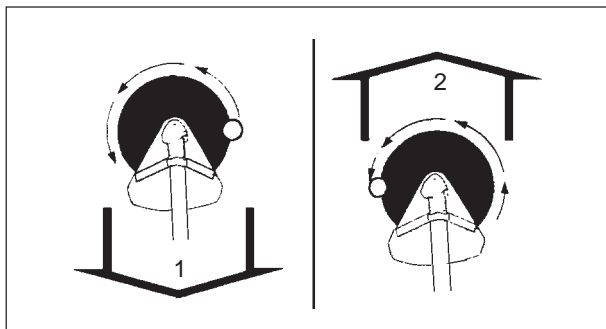
Arrestare invece il motore togliere il ramoscello o l'arbusto per liberare le lame.

Non usare lame incriniate o danneggiate.

WARNING  **DANGER**
ALWAYS STOP THE ENGINE WHEN A CUTTING ATTACHMENT JAM OCCURS. DO NOT ATTEMPT TO REMOVE AN OBJECT CAUSING A JAM IF THE ENGINE IS RUNNING. SEVERE INJURY CAN OCCUR IF A JAM IS REMOVED AND THE CUTTING ATTACHMENT SUDDENLY STARTS.


ACHTUNG  **GEFAHR**
STETS DEN MOTOR ANHALTEN, WENN SICH DIE SCHNEIDVORRICHTUNG FESTGESETZT HAT. NICHT VERSUCHEN, DIE URSACHE BEI LAUFENDEM MOTOR ZU BESEITIGEN. ES KÖNNTEN SICH SCHWERE VERLETZUNGEN ERGEBEN, WENN DIE SCHNEIDVORRICHTUNG PLÖTZLICH FREI WIRD UND ANLÄUFT.

AVVERTENZA  **PERICOLO**
ARRESTARE SEMPRE IL MOTORE QUANDO L'ACCESSORIO DI TAGLIO SI INCEPPA. NON CERCARE DI RIMUOVERE LA CAUSA DELL'INCEPPAMENTO MENTRE IL MOTORE GIRA. SE NEL RIMUOVERE L'INCEPPAMENTO L'ACCESSORIO DI TAGLIO SI AVVIA IMPROVVISAMENTE SI POSSONO CAUSARE GRAVILESIONI.



Anticlockwise rotation 1. Push 2. Pull

REACTION FORCES


WARNING  **DANGER**
BE SURE YOU UNDERSTAND THE REACTION FORCES OF PUSH AND PULL, AND KICKBACK DESCRIBED IN THIS MANUAL, AND HOW THESE FORCES MAY AFFECT YOUR BALANCE IN THE OPERATION OF A UNIT.

PUSH. The operator may feel the unit push toward him when he tries to cut the object on right. If he cannot hold the blade in the cut, a kickback may occur when the blade is pushed out to where the teeth at the outside furthest point from the operator are cutting. The blade will "kickback" sideways.

Drehrichtung gegen den Uhrzeigersinn

1. Schub 2. Zug


REAKTIONSKRÄFTE

ACHTUNG  **GEFAHR**
SICHERSTELLEN: DASS IHNEN DIE IM VORLIEGENDEN HANDBUCH BESCHRIEBENEN REAKTIONSKRÄFTE SCHUB UND ZUG SOWIE RÜCKSCHLAG VÖLLIG KLAR SIND UND IHNEN GELÄUFIG IST, WIE SICH DIESE KRÄFTE AUF IHR GLEICHGEWICHT BZW. DER BETRIEBUNG DIESES GERÄTES AUSWIRKEN KÖNNEN.

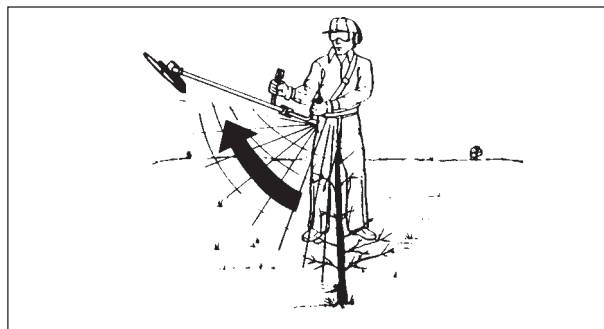
SCHUB. Die Bedienperson kann feststellen, wie sich das Gerät auf sie zuschiebt, wenn sie versucht, mit dem Arbeitswerkzeug auf der Stelle zu arbeiten, wo sich die Zähne von ihr weg bewegen. Wenn die Bedienkraft das Arbeitswerkzeug nicht in der Schnittfläche halten kann, könnte sich ein Rückschlag ergeben, wenn das Arbeitswerkzeug einen Gegenstand da berührt, wo die Zähne in größter Entfernung von der Bedienperson schneiden. Die Klinge schlägt dann seitwärts aus.

Rotazione antioraria 1. Spinta 2. Trazione

FORZE DI REAZIONE

AVVERTENZA  **PERICOLO**
È IMPORTANTE COMPRENDERE LE FORZE DI REAZIONE (SPINTA, TRAZIONE E CONTRACCOLPO) DESCRITTE NEL PRESENTE MANUALE, E COME ESSE INFLUISCONO SULL'EQUILIBRIO DELL'OPERATORE DURANTE L'UTILIZZO DELLA MACCHINA.

SPINTA. L'operatore potrebbe avere la sensazione che la macchina prema nella sua direzione, quando prova a tagliare partendo da destra. In caso non riuscisse a mantenere la lama in linea, potrebbe ricevere un contraccolpo nel momento in cui estrae il disco e comincia un nuovo taglio.



Kickback

PULL. The opposite of push. When object on left, the operator may feel the unit pull away. Although this pull type of cutting may cause sawdust to be thrown back at the operator, it is recommended for sawing off heavy brush because the cutting is smoother and more stable than when the unit pushes.

KICKBACK. This may occur when the moving blade at the front of the blade circle contacts strong brush or trees. The force that occurs pushes the entire unit and blade violently away in an arc. Kickback is a danger to a bystander and also a jolting force to the operator.

Rückschlag

ZUG. Das Gegenstück zu SCHUB. Wenn der Teil des Arbeitswerkzeuges zum Schneiden benutzt wird, an dem sich die Zähne in Richtung auf die Bedienperson bewegen, ergibt sich eine Reaktion, die einen Zug von der Bedienperson weg bewirkt. Obwohl dieser zugartige Schneidvorgang dazu führen kann, daß die Bedienperson mit Sägespänen bedeckt wird, empfiehlt es sich dennoch zum Sägen widerstandsfähigen Gestrüpps, da der Schneidvorgang gleichmäßiger und stabiler abläuft als wenn das Gerät einer Schubwirkung unterliegt.

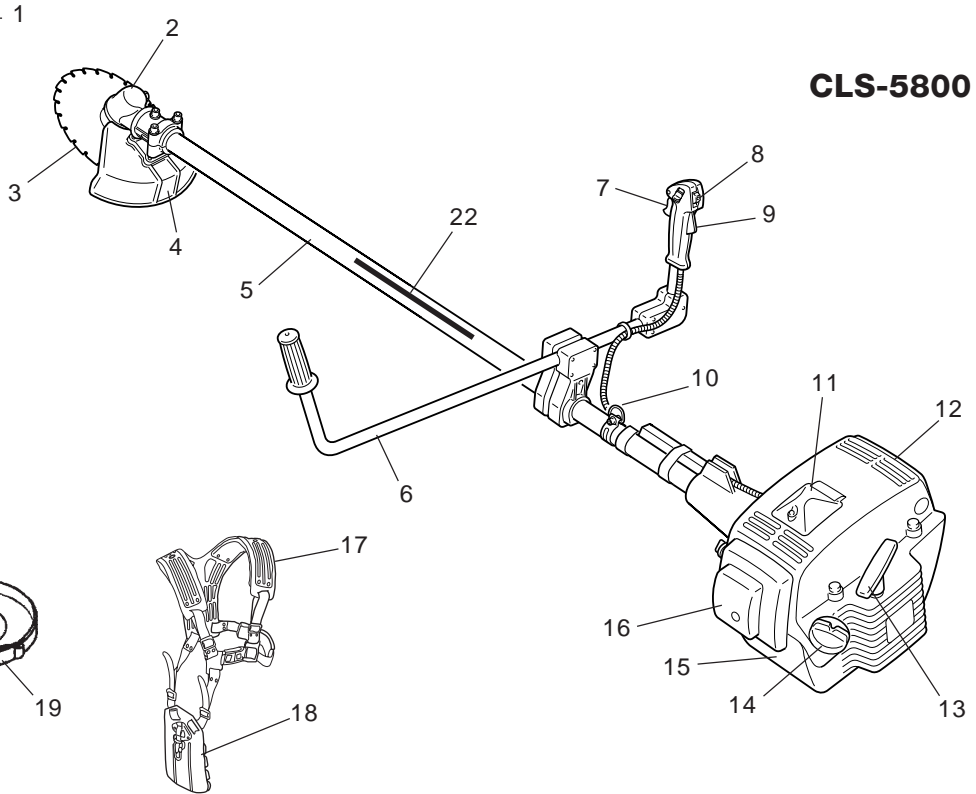
RÜCKSCHLAG. Kann auftreten, wenn das Arbeitswerkzeug vorn am Klinkenkreis auf widerstandsfähige Büsche oder Bäume auftritt. Die sich ergebene Kraft versetzt dem gesamten Gerät und der Schneidvorrichtung einen heftigen Stoß, so daß sie im Bogen weggestoßen werden. Der Rückschlag stellt eine Gefahr für Passanten dar und übt auf die Bedienungsperson eine Schleuderkraft aus.

Contraccolpo

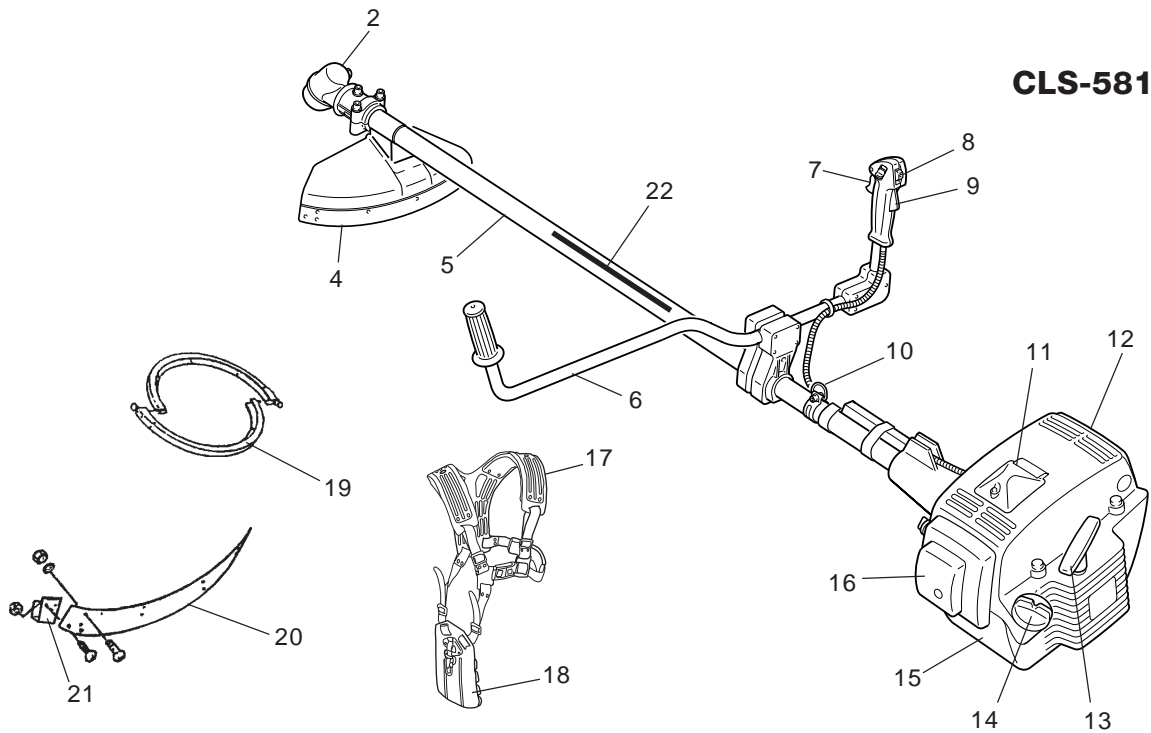
TRAZIONE. L'opposto della spinta: quando si lavora di sinistra, l'operatore potrebbe avere la sensazione che l'unità gli "scivoli" via di mano. Nonostante questo tipo di taglio potrebbe creare segatura e scagliarla verso l'operatore, è comunque consigliato per la sterpaglia fitta poiché il taglio con questa tecnica risulta più "dolce" e più stabile rispetto a quando la macchina "spinge".

CONTRACCOLPO. Pu verificarsi quando la lama in movimento davanti al cerchio descritto dal disco viene a contatto con cespugli od alberi. La forza creata spinge violentemente l'intera macchina e la lama tracciando un arco. Il contraccolpo è pericoloso per i presenti ed è uno shock per l'operatore.

GB ENGLISH **DESCRIPTION**
D DEUTSCH **BESCHREIBUNG**
I ITALIANO **DESCRIZIONE**



CLS-5800

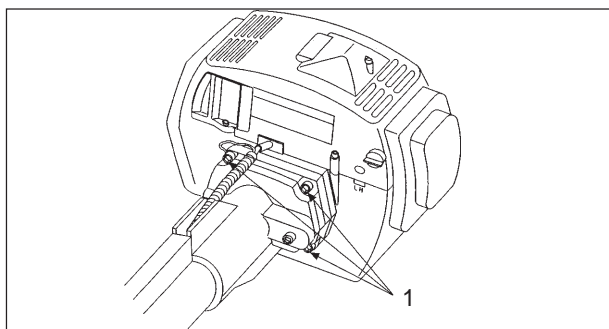


CLS-5810

- | | |
|--|--|
| <p>1 OPERATOR'S MANUAL - Included with unit. Read before operation and keep for future reference to learn proper, safe operating techniques.</p> <p>2 ANGLE TRANSMISSION - Having two gears to change the angle of rotating axis.</p> <p>3 CUTTING ATTACHMENT - Clearing blade for sawing heavy brush and small tree.</p> <p>4 SHIELD - Device to protect the operator from accidental contact with the cutting head and thrown objects.</p> <p>5 SHAFT TUBE - Part of the unit that provides a casing for power transmission shaft.</p> <p>6 U-HANDLE - Having the configuration of a bicycle handle bar to reduce working effort compared to a loop-handle.</p> <p>7 THROTTLE TRIGGER - Activated by the operator's finger for controlling the engine speed.</p> <p>8 IGNITION SWITCH - "Slide Switch" mounted on top of the Throttle Trigger Housing, move switch forward to RUN, backward to STOP position.</p> <p>9 THROTTLE TRIGGER LOCKOUT - Locks throttle trigger in the idling position until you have a proper grip with your right hand around the handle.</p> <p>10 SUSPENSION POINT - Device on which the harness can be hooked.</p> | <p>11 SPARK PLUG</p> <p>12 SILENCER COVER - Cover the silencer not to make operator touch to hot surface of silencer.</p> <p>13 STARTER HANDLE - Pull handle to start the engine.</p> <p>14 FUEL TANK CAP - For closing the fuel tank.</p> <p>15 FUEL TANK - Contains fuel and fuel filter.</p> <p>16 AIR CLEANER COVER - Covers air filter.</p> <p>17 SHOULDER HARNESS - An adjustable straps to suspend unit.</p> <p>18 HIP PAD - To protect hip/leg and clothing.</p> <p>19 BLADE COVER - When transporting the unit, use the appropriate metal blade cover.</p> <p>20 GUARD PLATE - Extension guard, used with nylon line trimmer only.</p> <p>21 CUT OFF KNIFE - Cut nylon line to adjust line length to proper swath. Attach to guard plate used with nylon line cutter.</p> <p>22 SAFETY DECAL - Part number 890617-43130</p> |
|--|--|

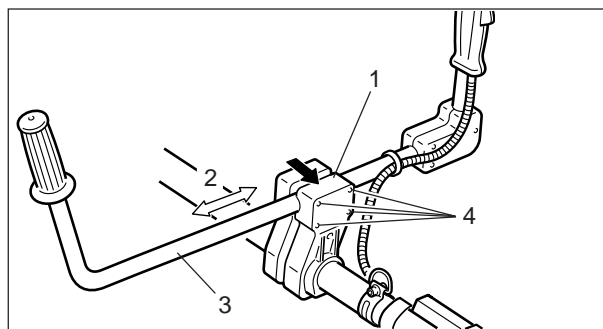
- 1 **BEDIENUNGSANLEITUNG** Wird mit dem Gerät mitgeliefert. Vor Betrieb lesen und zum Nachschlagen sicher aufbewahren, damit Sie lernen, mit dem Gerät sicher und ordnungsgemäß umzugehen.
- 2 **WINKELGETRIEBE** Ermöglicht es den Winkel der Rotationsachse zu wechseln.
- 3 **METALLMESSER** Ist bei schweren Unkraut- und Gestrüppräumarbeiten in Verbindung mit U-Griff und Schleuderschutz einzusetzen.
- 4 **SCHLEUDERSCHUTZ** Wird benötigt, um Bedienungspersonal und Passanten vor Stenschlag zu schützen.
- 5 **ANTRIEBSGESTÄNGE** Geräteteil, das als Gehäuse für die Antriebswelle dient.
- 6 **U-GRIFF** Beim Einsatz mit Metallklinge erforderlich.
- 7 **GASHEBEL** Der Gashebel ist gefedert und geht daher, wenn man ihn losläßt, auf Leerlauf zurück. Gashebel beim Anlassen NICHT berühren.
- 8 **ZÜNDSCHALTER** Schiebeschalter, der oben auf dem Gehäuse des Gashebels montiert ist. Schalter nach OBEN auf RUN (BETRIEB), nach UNTEN auf STOP (STOPP) zum Anhalten des Motors.
- 9 **GASHEBELSPERRE** Dient zum Arretieren des Gashebels im Leerlauf, bis Sie mit der rechten Hand den Griff ganz umgriffen haben.
- 10 **TRAGEÖSE** Eine Vorrichtung, mit deren Hilfe das Gerät an der Schnellöseeinrichtung des Schultergurtes befestigt wird.
- 11 **ZÜNDKERZE**
- 12 **AUSPUFFABDECKUNG** Dient zum Schutz vor versehentlicher Berührung mit dem heißen Schalldämpfer.
- 13 **STARTERGRIFF** Langsam am Griff ziehen, bis der Anlasser einrückt, dann schnell und fest am Griff ziehen. Sobald der Motor anspringt, Griff langsam wieder in Ausgangsstellung bringen. Griff AUF KEINEN FALL zurückschnellen lassen, da das Gerät dadurch beschädigt würde.
- 14 **TANKDECKEL** Dient zur Abdeckung und Abdichtung des Kraftstofftanks.
- 15 **KRAFTSTOFFTANK** Enthält Kraftstoff und Kraftstofffilter.
- 16 **LUFTFILTERABDECKUNG** Enthält austauschbares Filterelement.
- 17 **SCHULTERGURT** Ein justierbarer Schulterriemen und Gürtel, der beim Einsatz des Gerätes unbedingt verwendet werden muß.
- 18 **HÜFTPOLSTER** Dient beim Einsatz des Geräts zum Schutz von Hüfte/Bein und Kleidung.
- 19 **MESSERABDECKUNG** Abdeckung zum Schutz der metallenen Arbeitswerkzeuge beim Transport des Geräts.
- 20 **SCHUTZVERLÄNGERUNG** Zur Erweiterung des Schleuderschutzes beim Einsatz der Nylonfaden-Schneidvorrichtung.
- 21 **FADENSCHNEIDMESSER** Geräteteil, das als Gehäuse für die Antriebswelle dient.
- 22 **AUFKLEBER**
Nummer des Zubehöerteils 890617-43130

- | | |
|---|--|
| <p>1 MANUALE DELL'OPERATORE. A corredo dell'attrezzo. Leggere prima dell'uso e conservare per futura consultazione al fine di imparare ad usare l'attrezzo correttamente e con sicurezza.</p> <p>2 COPPIA CONICA. Due ingranaggi per cambiare l'angolo di rotazione dell'asse di rotazione.</p> <p>3 ACCESSORIO DI TAGLIO. Lama a disco apposta per il disboscamento di cespugli fitti e alberi piccoli.</p> <p>4 PARASASSI. Il parasassi protegge l'operatore dal contatto accidentale con l'accessorio di taglio.</p> <p>5 ASTA. Parte dell'attrezzo che funge da tubo di rivestimento dell'albero di trasmissione.</p> <p>6 IMPUGNATURA AD U. E' fatta come il manubrio di una bicicletta, per poter così ridurre la fatica dell'operatore, rispetto all'impugnatura ad anello.</p> <p>7 LEVA DEL GAS. La leva è a molla e ritorna in folle quando viene rilasciata. Quando si accelera premere gradualmente la leva per ottenere un controllo ottimale. NON tenere premuta in sede di avviamento.</p> <p>8 INTERRUTTORE DELL'ACCENSIONE. Interruttore "scorrevole" montato sulla sede della leva del gas. Spostare in avanti per AVVIARE e indietro per ARRESTARE.</p> <p>9 DISPOSITIVO DI BLOCCO DELLA LEVA DEL GAS. Blocca la leva del gas in folle fin quando la mano destra non afferra saldamente l'impugnatura.</p> <p>10 PUNTO DI SOSPENSIONE. Dispositivo su cui si aggancia la cintura a bandoliera.</p> | <p>11 CANDELA.</p> <p>12 CARTER MARMITTA. Impedisce all'operatore di toccare lo scarico che scotta.</p> <p>13 IMPUGNATURA DI AVVIAMENTO. Tirare lentamente l'impugnatura fin quando il motorino di avviamento non si innesta, quindi tirarla rapidamente e saldamente. Rilasciarla lentamente quando il motore si avvia. NON lasciare scattare indietro la maniglia o si danneggerà l'attrezzo.</p> <p>14 TAPPO DEL SERBATOIO CARBURANTE. Copre e sigilla il serbatoio del carburante.</p> <p>15 SERBATOIO CARBURANTE. Contiene il carburante ed il filtro del carburante.</p> <p>16 CARTER FILTRO ARIA. Ricopre e protegge il filtro aria.</p> <p>17 SPALLACCIO. Cintura regolabile e cinghia.</p> <p>18 CUSCINO PROTEZIONE. Protegge fianco, gamba e indumenti quando si utilizza l'attrezzo.</p> <p>19 COPRILAMA. Dispositivo per coprire la lama quando si trasporta l'attrezzo.</p> <p>20 PIASTRA DI PROTEZIONE. Protezione di prolunga con il filo di nylon.</p> <p>21 LAMA DI TAGLIO. Tagliare il filo nylon per regolare la lunghezza del filo proporzionalmente. Collegare alla piastrina del paradiso usata con la lama per filo nylon.</p> <p>22 DECALCOMANIA. Numero di parti 890617-43130</p> |
|---|--|



1. Four bolts M5×25
DRIVE SHAFT

- Stand engine upright on a level surface.
- Fit drive shaft assembly ensuring that the drive shaft is correctly engaged.
- Tighten four bolts (M5×25) to fasten drive shaft assembly.



ASSEMBLING

- | | |
|-------------------|---------------------|
| 1. Handle support | 3. U-Handle bar |
| 2. Adjustable | 4. Four bolts M5×35 |

U-HANDLE INSTALLATION

- Assemble handle and bracket to handle support loosely.
- Position handle in comfortable operating position and tighten four bolts (M5×35).

NOTE

The left and right side of the U-Handle are adjustable.

1. vier Schrauben M5×25
GESTÄNGE UND MOTOR

- Motor in Position stellen, sodaß Zündkerze nach oben zeit.
- Führungsholm/Ende Kupplungsglocke mit Schrauben (M5×25) an Motor an flanschen.
- Prüfe Getriebe, ob sich Antriebswelle gut bewwgen läßt.

ZUSAMMENBAU

- | | |
|----------------|-------------------------|
| 1. Halterrunge | 3. U-Griffstange |
| 2. regulierbar | 4. vier Schrauben M5×35 |

INSTALLIEREN DES U-HANDGRIFFES

- Den Handgriff und die Halterrunge auf die Handgriffstütze locker montieren.
- Den Handgriff auf eine angenehme Arbeitsposition einstellen und die vier Schrauben (M5×35) festziehen.

ANMERKUNG

Die linke Seite und die rechte Seite des U-Handgriffes sind regulierbar.

1. Quattro bulloni M5×25
BRACCIO DI TRASMISSONE

- Posare il motore verticalmente su un piano orizzontale.
- Montare con cural'albero sul motore, verificando che l'albero di trasmissione sia correttamente innestato.
- Serrare i bulloni (M5×25).

ASSEMBLAGGIO

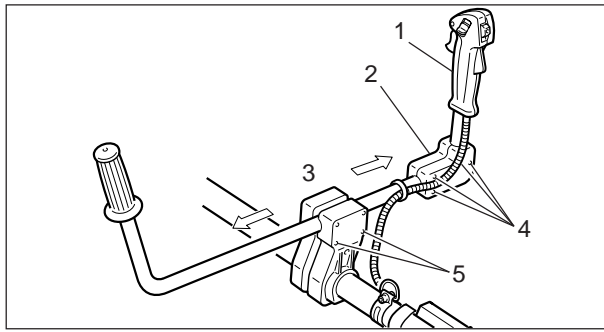
- | | |
|---------------|--------------------------|
| 1. Supporto | 3. Impugnatura ad U |
| 2. Regolabile | 4. Quattro bulloni M5×35 |

MONTAGGIO DELL'IMPUGNATURA AD U

- Montate l'impugnatura ad U sul supporto, ma non fissatela.
- Posizionate l'impugnatura ad U in modo che consenta controllo e comodità nel lavoro. Fissate le quattro bulloni (M5×35).

N.B.

La parte sinistra e destra dell'impugnatura ad U è regolabile.



- | | |
|---------------|----------------|
| 1. Grip | 4. Bolts M5×25 |
| 2. Bracket | 5. Bolts M5×35 |
| 3. Adjustable | |

RIGHT HANDLE INSTALLATION

- Assemble the handle and bracket to handle support loosely.
- Position handle in comfortable operating position and tighten four bolts (M5×25).

- | | |
|----------------|--------------------|
| 1. Handgriff | 4. Schrauben M5×25 |
| 2. Halterrunge | 5. Schrauben M5×35 |
| 3. regulierbar | |

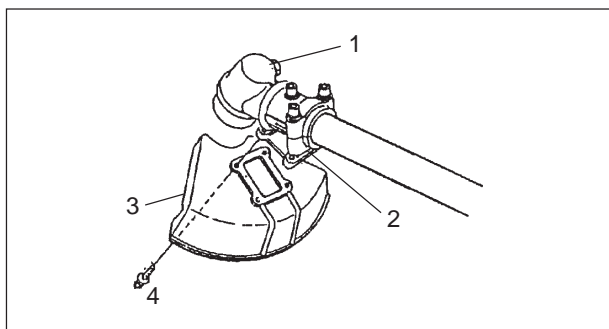
INSTALLIEREN DES RECHTEN HANDGRIFFES

- Den rechten Handgriff und die Halterrunge auf die Handgriffstütze locker montieren.
- Den Handgriff auf eine bequeme Arbeitsposition einstellen und die vier Schrauben (M5×25) festziehen.

- | | |
|----------------|------------------|
| 1. Impugnatura | 4. Bulloni M5×25 |
| 2. Supporto | 5. Bulloni M5×35 |
| 3. Regolabile | |

MONTAGGIO DELLA PARTE DESTRA DELL'IMPUGNATURA

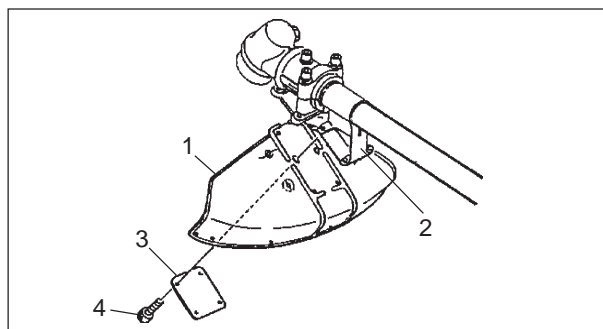
- Montate l'impugnatura sul supporto.
- Serrate le quattro bulloni (M5×25) sul supporto.



- | | |
|-----------------|---------------|
| 1. Gear housing | 3. Shield |
| 2. Bracket | 4. Bolt M5×20 |

INSTALLING SHIELD (CLS-5800)

- Place shield on the bracket of the gear housing, aligning holes in bracket with those in shield.
- Secure shield to bracket with four bolts (M5×20).



- | | |
|------------|---------------|
| 1. Shield | 3. Plate |
| 2. Bracket | 4. Bolt M5×18 |

INSTALLATION OF SHIELD (CLS-5810 with 255 mm Metal Blade/ Circular Saw)

- Align the bracket with 255 mm metal blade/circular saw position mark on the shield.
- Fit the shield on the bracket and tighten 4 bolts (M5×18).
- For safe operation, never use the unit without shield.

- | | |
|-------------------|--------------------|
| 1. Winkelgetriebe | 3. Schleuderschutz |
| 2. Halterrunge | 4. Schraube M5×20 |

ZUSAMMENBAU DES SCHLEUDERSCHUTZES (CLS-5800)

- Die Halterrunge des Schleuderschutzes wie abgebildet montieren.
- Den Schleuderschutz an der Halterrunge anbringen und mit vier Schrauben (M5×20) festziehen.

- | | |
|--------------------|-----------------------|
| 1. Schleuderschutz | 3. Befestigungsplatte |
| 2. Runge | 4. Schraube M5×18 |

ZUSAMMENBAU DES SCHLEUDERSCHUTZES (CLS-5810 mit 255 mm Metalmesser/ Kreissäge)

- Die Halterung des Schleuderschutzes wie abgebildet montieren.
- Den Schleuderschutz an der Halterung anbringen und mit vier Schrauben (M5×18) festziehen.
- Zwecks Betriebssicherheit darf der Trimmer nie ohne Schleuderschutz benutzt werden.

- | | |
|------------------|------------------|
| 1. Coppia conica | 3. Parasassi |
| 2. Supporto | 4. Bullone M5×20 |

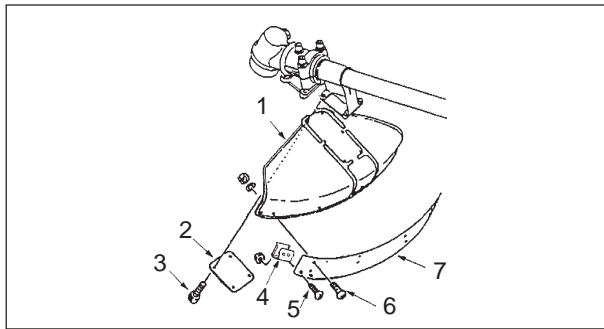
MONTAGGIO DEL PARASASSI (CLS-5800)

- Allineate il supporto con la lama a disco sul parasassi.
- Montare il parasassi sulla staffa e serrare le quattro bulloni (M5×20).

- | | |
|--------------|------------------------|
| 1. Parasassi | 3. Piastra di raccordo |
| 2. Supporto | 4. Bullone M5×18 |

MONTAGGIO DEL PARASASSI (CLS-5810 con Disco circolare/lama a disco 255 mm)

- Allineare la staffa con il segno di posizione disco circolare/lama a disco 255 mm parasassi di protezione.
- Montare il parasassi sulla staffa e serrare le quattro bulloni (M5×18).
- Ai fini di sicurezza non utilizzare mai l'attrezzo senza parasassi.



- | | |
|------------------|----------------|
| 1. Shield | 5. Bolt M5×12 |
| 2. Plate | 6. Bolt M5×14 |
| 3. Bolt M5×18 | 7. Guard plate |
| 4. Cut off knife | |

INSTALLATION OF SHIELD (CLS-5810 with Nylon Line Cutting Attachment)

- Move shield backwards (towards the operator) to align the bracket with nylon line cutter position mark on the shield.
- Fit guard plate on the shield and tighten 4 bolts (M5×14) and nuts. Use top holes of guard plate to have maximum shield height.
- Fit cut off knife on the guard plate and tighten 2 bolts (M5×12) and nuts.

- | | |
|-----------------------|-------------------|
| 1. Schleuderschutz | 5. Schraube M5×12 |
| 2. Befestigungsplatte | 6. Schraube M5×14 |
| 3. Schraube M5×18 | 7. Schützbrett |
| 4. Fadenschneidmesser | |

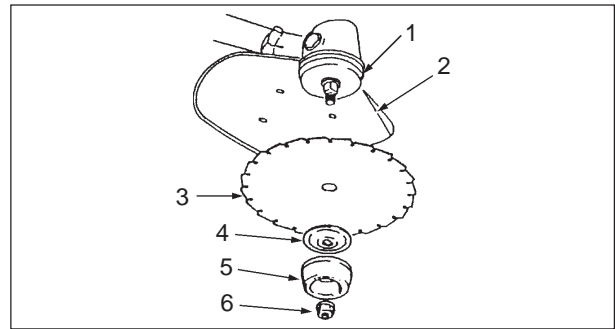
ZUSAMMENBAU DES SCHLEUDERSCHUTZES (CLS-5810 mit Nylonfadenkopf)

- Den Schleuderschutz ruckwärts (nach dem Operator) stellen, um die Halterunge das Positionszeichen für den Nylonfadenabschneider auf dem Schleuderschutz einzustellen.
- Das Schützbrett auf den Schleuderschutz stecken und die vier Schrauben (M5×14) Muttern festziehen. Höhere Löcher des Brettes benutzen, um die maximale Höhe des Schleuderschützes zu erreichen.
- Den Fadenschneidmesser auf das Schützbrett stecken and die 2 Schrauben (M5×12) und Muttern festziehen.

- | | |
|-------------------------|------------------|
| 1. Protezione parasassi | 5. Bullone M5×12 |
| 2. Piastra di raccordo | 6. Bullone M5×14 |
| 3. Bullone M5×18 | 7. Riparo |
| 4. Coltello taglia filo | |

INSTALLAZIONE PARASASSI (CLS-5810 con Testina a filo nylon)

- Spostate il parasassi all'indietro (verso L'operatore) in modo da allineare il supporto con la posizione segnalata sul parasassi per l'uso del filo in nylon.
- Posizionate il riparo in gomma sul parasassi e fissatelo con le quattro bulloni (M5×14) e relativi dadi. Usate i fori più alti del riparo in gomma, per avere maggiore protezione.
- Fissate il coltello taglia filo sul riparo utilizzando le 2 bulloni (M5×12) con relativi dadi.



- | | |
|-----------------------|-------------------------|
| 1. Blade retainer | 4. Lower blade retainer |
| 2. Shield | 5. Cup washer |
| 3. Cutting attachment | 6. Nut |

INSTALLING BLADE

Inspect blades before installation. Check for sharpness. Dull blades increase the risk of blade kickback reactions. Small cracks can develop into fractures resulting in a piece of blade flying off during operation. Discard cracked blades no matter how small the crack. Use a locking tool to prevent the output shaft from turning during blade installation. Install blade retainer, blade, lower blade retainer and nut finger tight. Tighten the nut (turn anticlockwise) using a socket wrench. Never fasten while applying your weight. Otherwise the thread of nut could be broken.

- | | |
|--------------------|-----------------------|
| 1. Fixierplatte | 4. untere Druckplatte |
| 2. Schleuderschutz | 5. Auflagekappe |
| 3. Messer | 6. Mutter |

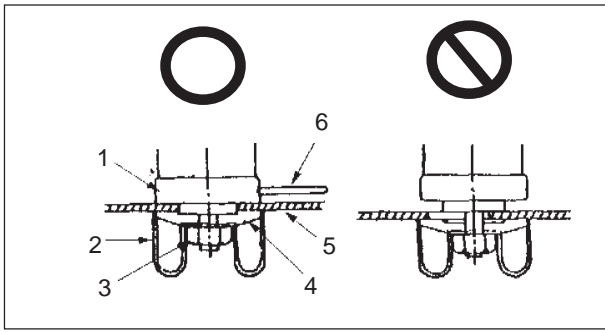
MESSER INSTALLIEREN

Klingen vor Installation nachprüfen. Auf Schärfe überprüfen. Bei stumpfen Messern erhöht sich das Risiko eines Rückschlages der Klinge. Kleine Risse können sich zu Brüchen entwickeln, die bewirken, daß sich ein Klingenfragment beim Betrieb losreißt. Rissig Klingen wegwerfen, auch wenn der Riß noch so klein ist. Fixierplatte, Messer, untere Druckplatte und Auflagekappe zusammenstecken und Mutter fingerfest anziehen. Die Mutter mittels Steckschlüssel (entgegen dem Uhrzeigersinn) faszieren. Niemals mit voller Kraft anziehen. Das Gewinde der Mutter könnte beschädigt werden.

- | | |
|----------------|--------------------------|
| 1. Fermo disco | 4. Piastrina ferma disco |
| 2. Parasassi | 5. Rondella |
| 3. Disco | 6. Dado |

MONTAGGIO DEL DISCO

Verificare i dischi prima di montarli. Controllarne l'affilatura. Le lame usurate aumentano il rischio di reazioni di contraccolpo. lievi incrinature possono svilupparsi in fratture, ed un pezzo di lama potrebbe staccarsi durante l'utilizzo. Scartare le lame incrinare, a prescindere dalle dimensioni dell'incrinatura. Piastrina porta-disco, disco, piastrina ferma disco, sottocoppa e dado. Serrare il dado (girare in senso antiorario) utilizzando una chiave a tubo. Non fissare mai mentre applicate il vostro peso, altrimenti la filettatura del dado potrebbe danneggiarsi.



- | | |
|-------------------|-------------------------|
| 1. Blade retainer | 4. Lower blade retainer |
| 2. Cup washer | 5. Cutting attachment |
| 3. Nut | 6. Locking tool |

NOTE

Check to be sure the locking tool is fully engaged to prevent the output shaft from turning.

CAUTION

Wear gloves to reduce the risk of injury caused by unintentional contact with the blade.

- | | |
|-----------------|-----------------------|
| 1. Fixierplatte | 4. Untere Druckplatte |
| 2. Auflagekappe | 5. Messer |
| 3. Mutter | 6. Arretierwerkzeug |

ANMERKUNG

Sicherstellen, daß das Arretierwerkzeug ganz festitzt, damit die Ausgangswelle nicht rotieren kann.

VORSICHT

Handschuhe tragen, um das Risiko einer Verletzung durch Berührung mit der Klinge zu vermeiden.

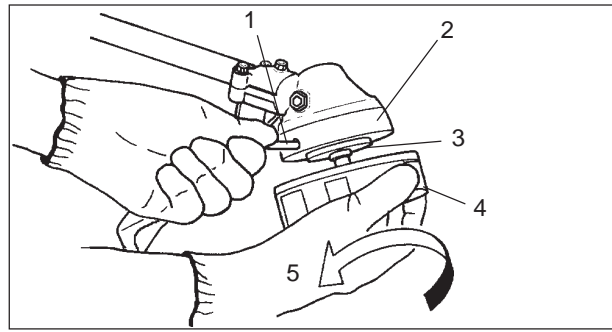
- | | |
|----------------|---------------------------|
| 1. Fermo disco | 4. Piastrina ferma disco |
| 2. Rondella | 5. Disco |
| 3. Dado | 6. Utensile di bloccaggio |

N.B.

Controllare che l'utensile di bloccaggio sia completamente innestato, per impedire all'albero di girare.

ATTENZIONE

Mettere i guanti per ridurre il pericolo di infortunarsi a causa di contatto involontario con il disco.



- | | |
|-------------------------|-------------------------|
| 1. Locking tool | 4. Cutting attachment |
| 2. Blade retainer | 5. Tightening direction |
| 3. Lower blade retainer | |

INSTALLING NYLON LINE CUTTING ATTACHMENT

1. Align hole in blade retainer with hole in blade retainer and install locking tool.
2. Thread cutting attachment onto shaft (turning it anticlockwise) until it is tight.
3. Remove locking tool.

- | | |
|-----------------------|--------------------------------|
| 1. Arretierwerkzeug | 4. Nylonfadenkopf |
| 2. Fixierplatte | 5. Das Festziehen der Richtung |
| 3. Untere Druckplatte | |

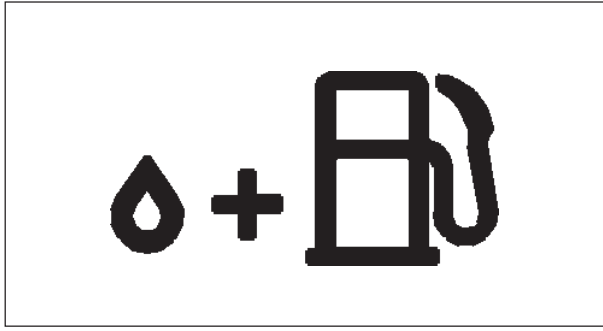
NYLONFADEN-SCHNEIDVORRICHTUNG

1. Die Bohrung in der Fixierplatte auf die Aussparung im Graswickelerschutz ausrichten und mittels des Arretierwerkzeugs blockieren.
2. Den Nylonfadenkopf (durch Drehen entgegen dem Uzs.) auf die Welle aufschrauben, von Hand gut festziehen.
3. Das Arretierwerkzeug entfernen.

- | | |
|---------------------------|------------------------|
| 1. Utensile di bloccaggio | 4. Apparato di taglio |
| 2. Piastra raccordo | 5. Fissaggio del senso |
| 3. Piastra porta disco | |

MONTAGGIO DELLA TESTINA CON FILO DI NYLON

1. Allineare il foro della piastra raccordo con il foro della piastra porta disco, ed inserire l'utensile di bloccaggio.
2. Infilare la piastra di taglio (girandola in senso orario) fin quando è serrata.
3. Rimuovere l'utensile di bloccaggio.



FUEL

FUEL

- Fuel is a mixture of regular grade petrol and an air-cooled 2-stroke engine oil of reputable brand name. Minimum 89 Octane unleaded petrol is recommended. Do not use fuel containing methyl alcohol or more than 10 % of ethyl alcohol.
- Recommended mixture ratio; 50 : 1 (2 %) for ISO-L-EGD Standard (ISO/CD 13738), JASO FC, FD grade and ECHO Premium 50 : 1.

- Do not mix directly in engine fuel tank.
- Avoid spilling petrol or oil. Spilled fuel should always be wiped up.
- Handle petrol with care, it is highly inflammable.
- Always store fuel in approved container.

NOTE

Stored fuel ages. Do not mix more fuel than you expect to use in thirty (30) days. Do not mix directly in fuel tank.

E
N
G
L
I
S
H

KRAFTSTOFF

KRAFTSTOFF

- Bei dem Kraftstoff handelt es sich um ein Gemisch von Normalbenzin und einem renomierten Markenöl für einen luftgekühlten Zweitaktmotor. Unverbleit, 89 Oktan min., keinen Kraftstoff mit Methylalkohol oder mehr als 10 % Ethylalkohol verwenden.
- Mischverhältnis ISO-L-EGD Standard (ISO/CD 13738), JASO FC, FD und ECHO Premium 50 : 1 Öl; 50 : 1 (2 %).

- Den Mischvorgang nicht direkt im Kraftstofftank durchführen.
- Darauf achten, dass kein Benzin oder Öl verschüttet wird. Verschütteter Kraftstoff ist stets aufzuwischen.
- Benzin mit Vorsicht behandeln. Es ist äußerst entzündbar.
- Benzin stets im genehmigten Behälter lagern.

ANMERKUNG

Gelagerter Kraftstoff altert. Nicht mehr Kraftstoff anmischen, als Sie innerhalb von 30 Tagen aufbrauchen können. Nicht direkt im Kraftstofftank mischen.

D
E
U
T
S
C
H

CARBURANTE

CARBURANTE

- Il carburante è una miscela di benzina di grado normale e olio normale a 2 tempi; se disponibile, usate un olio per motore a 2 tempi raffreddato ad aria di buona marca. Senza piombo a 89 ottani, non usate carburante con alcol metilico o più del 10 % di alcol etilico.
- Rapporto di miscelazione ISO-L-EGD Standard (ISO/CD 13738), JASO FC, FD e ECHO Premium 50 : 1 olio; 50 : 1 (2 %).


- Non miscelare direttamente nel serbatoio del carburante.
- Evitare di versare benzina o olio. Il carburante fuoriuscito dovrebbe sempre essere ripulito.
- Maneggiare la benzina con dovuta cura. È altamente infiammabile.
- Conservare sempre il carburante in un contenitore apposito.

N.B.

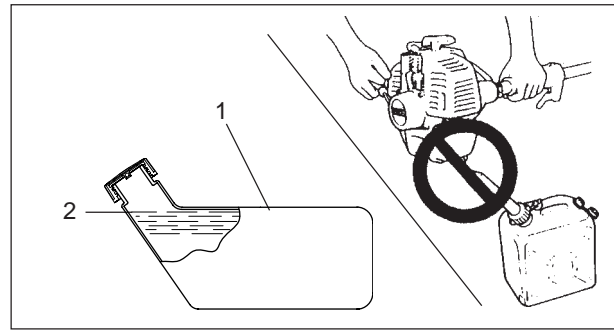
Il carburante riposto per lungo tempo invecchia. Non miscelate più carburante di quanto prevedete di usarne in 30 giorni. Non miscelate direttamente nel serbatoio miscela.

I
T
A
L
I
A
N
O

HANDLING FUEL

WARNING  **DANGER**
AFTER REFUELLING TIGHTEN FUEL CAP FIRMLY AND CHECK FOR LEAKAGE. IN CASE OF FUEL LEAKAGE REPAIR BEFORE STARTING OPERATION SINCE THERE IS A DANGER OF FIRE.


- Never smoke or allow flame or sparks near fuel.
- Always fill the fuel tank outdoors. Never pour fuel indoors.



1. Fuel tank
2. Shoulder level

- Always remove the fuel cap slowly to relieve any pressure buildup in the tank.
- Never refuel the engine when it is hot or running.
- Always use an approved, safe fuel container.
- It is not permitted to fill fuel above the shoulder level of fuel tank.
- After fuelling, always wipe away spilled fuel.
- Always move at least 3 m away from the fuelling spot before starting the engine.
- Never store the unit with fuel in the tank a fuel leak could start a fire.

KRAFTSTOFF-HANDHABUNG


ACHTUNG  **GEFAHR**
NACH DER TANKBEFÜLLUNG DEN DECKEL FESTDREHEN UND VERSCHÜTTETES BENZIN ENTFERNEN. SOLLTE EIN TANKLECK AUFGETRETEN SEIN, DANN DARF DIE MOTORSÄGE WEGEN BRANDGEFAHR NICHT GESTARTET WERDEN. DER TANK MUSS AUSGEWECHSELT WERDEN.

- In unmittelbarer Nähe von Kraftstoff darf nie geraucht werden; auch Funkenbildung ist unter allen Umständen zu vermeiden.
- Das Gerät immer im Freien betanken. Kraftstoff nie in Innenräumen nachfüllen.

1. Kraftstofftank
2. Ansatz des Einfüllstutzens

- Den Deckel des Einfüllstutzens stets langsam abschrauben, um evtl. Druckausgleich abzuwarten.
- Nie Kraftstoff nachfüllen, wenn Motor heiß ist oder gar läuft.
- Stets einen genehmigten, sicheren Kraftstoffbehälter (Kanister) benutzen.
- Es ist nicht zulässig Kraftstoff bis über den Ansatz des Einfüllstutzens zu füllen.
- Verschütteten Kraftstoff nach dem Auffüllen stets abwischen.
- Stets mind. 3 m vom Auffüllpunkt weggehen, bevor Sie den Motor anlassen.
- Den Trimmer nie mit Kraftstoff im Tank lagern - auslaufender Kraftstoff könnte einen Brand auslösen.

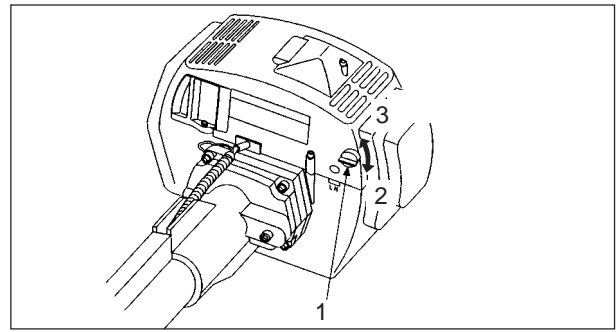
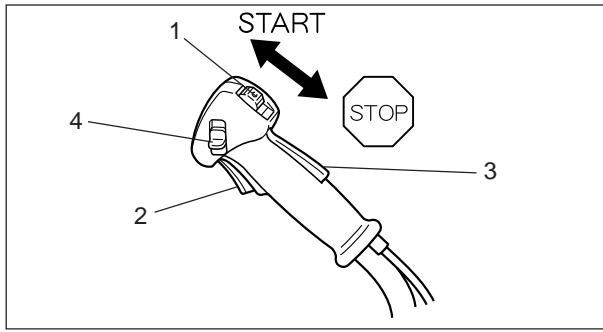
TRASPORTO DEL CARBURANTE

AVVERTENZA  **PERICOLO**
DOPO IL RIFORNIMENTO, SERRARE BENE IL TAPPO DEL SERBATOIO, CONTROLLANDO CON ATTENZIONE CHE NON VI SIANO FUORIUSCITE DI CARBURANTE. IN CASO DI PERDITE, SISTEMARE PRIMA DI METTERE IN FUNZIONE LA MACCHINA, PER EVITARE IL RISCHIO DI INCENDIO.

- Non fumare vicino al carburante, né accostarlo a fiamme o scintille.
- Riempire sempre il serbatoio del carburante all'aperto. Non versare mai il carburante in ambienti chiusi.

1. Serbatoio carburante
2. Livello

- Togliete sempre il tappo serbatoio miscela lentamente onde evitare l'eventuale pressione accumulatasi nel serbatoio.
- Non rabboccare mai se il motore è caldo o in moto.
- Usare sempre una tanica per carburante approvata e sicura.
- Non è permesso riempire il serbatoio sopra il livello.
- Dopo il riempimento asciugare sempre il carburante versato.
- Prima di avviare il motore spostarsi almeno 3 m dal punto di riempimento.
- Non conservare l'attrezzo lasciando del carburante nel serbatoio: una perdita potrebbe causare un incendio.




OPERATION

1. Ignition switch
2. Throttle trigger
3. Throttle trigger lockout
4. Throttle latch

1. Choke knob
2. Start (CLOSE)
3. Run (OPEN)

STARTING COLD ENGINE

WARNING  **DANGER**
WHEN ENGINE STARTS, THE CUTTING ATTACHMENT MAY ROTATE, EVEN WITH THROTTLE TRIGGER IN LOW-SPEED POSITION.

WARNING  **DANGER**
WHEN STARTING ENGINE USING THROTTLE LATCH, CUTTING ATTACHMENT ROTATES. AFTER ENGINE STARTS, PULL THROTTLE LEVER SLIGHTLY TO RELEASE THROTTLE LATCH IMMEDIATELY. NEVER USE THROTTLE LATCH FOR OPERATION.

E
N
G
L
I
S
H


BETRIEB

1. Zündschalter
2. Gashebel
3. Gashebelsperre
4. Halbgasknopf

1. Chokeknopf
2. Starten (geschlossen)
3. Sägen (offen)

START BEI KALTEM MOTOR

ACHTUNG  **GEFAHR**
WENN DER MOTOR ANSPRINGT, ROTIERT DIE SCHNEIDVORRICHTUNG MÖGLICHERWEISE, SELBST WENN DER GASHEBEL AUF NIEDRIGE GESCHWINDIGKEIT EINGESTELLT IST.

ACHTUNG  **GEFAHR**
WIRD DER HALBGASKNOPF BEIM STARTEN GEDRÜCKT, DREHT SICH DAS SCHNEIDWERKZEUG MIT. WENN DER MOTOR LÄUFT, DEN GASGRIF F LEICHT DRÜCKEN UM DEN HALBGASKNOPF SOFORT ZU LÖSEN. NIEMALS DEN HALBGASKNOPF WÄHREND DER ARBEIT BENUTZEN.

D
E
U
T
S
C
H


FUNZIONAMENTO

1. Interruttore di accensione
2. Leva del gas
3. Dispositivo di blocco della leva del gas
4. Fermo acceleratore

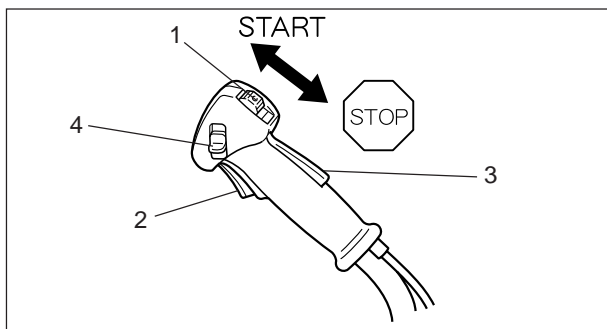
1. Manopola della farfalla
2. AVVIAMENTO (Chiuso)
3. INMOTO (Aperto)

AVVIAMENTO A MOTORE FREDDO

AVVERTENZA  **PERICOLO**
QUANDO IL MOTORE SI AVVIA L'ACCESSORIO DI TAGLIO PUÒ GIRARE ANCHE CON LA LEVA DEL GAS IN POSIZIONE DI BASSA VELOCITÀ I.

AVVERTENZA  **PERICOLO**
QUANDO AVVIATE IL MOTORE INSERENDO IL FERMO ACCELERATORE, IL GRUPPO DI TAGLIO GIRA. DOPO CHE IL MOTORE È PARTITO, TIRATE LEGGERMENTE LA LEVA DELL'ACCELERATORE PER SBLOCCARE IMMEDIATAMENTE IL FERMO ACCELERATORE. NON USARE MAI IL FERMO ACCELERATORE PER L'UTILIZZO NORMALE.

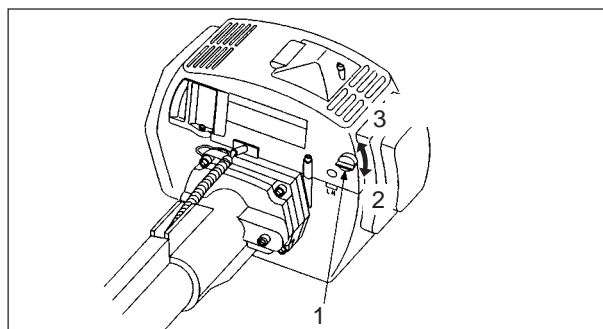
I
T
A
L
I
A
N
O



- 1. Ignition switch
- 2. Throttle trigger
- 3. Throttle trigger lockout
- 4. Throttle latch

WARNING ⚠ DANGER
WHEN ENGINE IS STARTED, CONFIRM IF THERE IS NOT ANY ABNORMAL VIBRATION OR SOUND. IF THERE IS ABNORMAL VIBRATION OR SOUND, ASK YOUR DEALER TO REPAIR.

- Before starting engine make sure cutting blade is not in touch with ground or other objects.
- Place ignition switch in "START" position.



- 1. Choke knob
- 2. Start (CLOSE)
- 3. Run (OPEN)

- Move choke knob to CLOSE position.
- Pull starter handle until first firing sound.
- Move choke knob to OPEN position.
- Restart engine and allow to warm up.
- When engine is hard to start, use throttle latch. (Pull throttle trigger fully and lower throttle latch while pressing throttle trigger lockout and release throttle trigger to activate throttle latch. After engine starts, pull throttle lever slightly to release throttle latch immediately.)

- 1. Zündschalter
- 2. Gashebel
- 3. Gashebelsperre
- 4. Halbasknopf

ACHTUNG ⚠ GEFAHR
ÜBERPRÜFEN SIE, NACHDEM DER MOTOR GESTARTET WURDE, DASS KEINE UNGEWÖHNLICHEN VIBRATIONEN ODER GERÄUSCHE AUFTRETEN. SOLLTEN SIE UNGEWÖHNLICHE VIBRATIONEN ODER GERÄUSCHE BEMERKEN, BITTEN SIE IHREN ECHO-FACHHÄNDLER DIESE ZU BEHEBEN.

- Bevor Sie den Motor starten, vergewissern sie sich, dass das Schneidwerkzeug weder den Boden noch sonstige Gegenstände berührt.
- Zündschalter auf "START" stellen.

- 1. Chokeknopf
- 2. Starten (geschlossen)
- 3. Sägen (offen)

- Choke schließen (Kaltstart) und am Startergriff mehrfach ziehen, bis der Motor zündet.
- Choke öffnen.
- Motor wieder anlassen und warmlaufen lassen.
- Wenn sich der Motor schwer starten lässt, verwenden Sie den Halbasknopf. (Gashebel ganz durchdrücken, Halbasknopf leicht drücken, während Sie den Gashebel wieder langsam loslassen rastet der Halbasknopf ein. Wenn der Motor läuft, den Gasgriff leicht drücken um den Halbasknopf sofort zu lösen.)

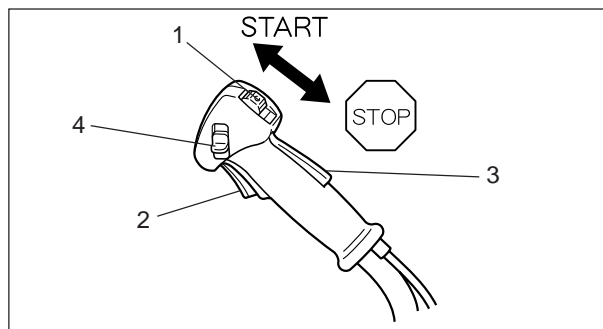
- 1. Interruttore di accensione
- 2. Leva del gas
- 3. Dispositivo di blocco della leva del gas
- 4. Fermo acceleratore

AVVERTENZA ⚠ PERICOLO
QUANDO IL MOTORE È ACCESO, VERIFICARE CHE NON CI SIANO VIBRAZIONI O RUMORI ANOMALI. SE SI RILEVANO RUMORI O VIBRAZIONI ANOMALE CONSULTATE UN RIVENDITORE AUTORIZZATO PER LA RIPARAZIONE.

- Prima di avviare il motore, assicuratevi che il gruppo di taglio non sia in contatto con il terreno o con altri oggetti.
- Spingere verso l'alto l'interruttore di accensione, in posizione "START".

- 1. Manopola della farfalla
- 2. AVVIAMENTO (Chiuso)
- 3. INMOTO (Aperto)

- Chiudere la farfalla (avviamento a freddo) e tirare la maniglia di avviamento fin quando il motore si avvia.
- Aprire il manopola della farfalla.
- Avviare di nuovo il motore e lasciare che si riscaldi.
- Quando il motore è difficoltoso da avviare, utilizzate il fermo acceleratore. (Premete completamente il grilletto dell'acceleratore e il fermo acceleratore inferiore, mentre premete il dispositivo di blocco della leva del gas e rilasciate il grilletto per attivare il fermo acceleratore. Dopo che il motore è partito, tirate leggermente la leva dell'acceleratore per sbloccare immediatamente il fermo acceleratore.)



1. Ignition switch
2. Throttle trigger
3. Throttle lockout
4. Throttle latch

NOTE

- Check unit for loose nuts, bolts and screws before starting.
- Always clear work area of debris before starting operation.
- Always hold the unit firmly on the ground.
- When pulling starter handle, use short pulls, 1/2 to 2/3 of rope length.
- Do not allow the starter handle to snap back against the housing.

STARTING WARM ENGINE

- Place ignition switch in "START" position.
- Move choke knob to OPEN position.
- If tank is not empty, pull starter handle.
- If fuel tank is empty, refuel first and pull starter handle.

NOTE

If engine does not start after 4 pulls, use Cold Starting Procedure.

1. Zündschalter
2. Gashebel
3. Gashebelsperre
4. Halbmaskenknopf

START BEI WARMGELAUFENEM MOTOR

- Zündschalter auf "START" nach oben schieben.
- Sicherstellen, daß Choke geöffnet ist.
- Am Startergriff ziehen, sofern Kraftstoff im Tank ist. Sonst Gerät vorher betanken.

ANMERKUNG

Wenn der Motor nach viermal ziehen nicht anspringt, Kaltstartverfahren anwenden.

ANMERKUNG

- Gerät vor dem Start auf lose Muttern, Schraubbolzen und Schrauben überprüfen.
- Vor dem Arbeitsbeginn alle Fremdkörper aus der Arbeitszone entfernen.
- Das Gerät stets fest auf dem Boden halten.
- Beim Ziehen am Startergriff das Seil immer nur kurze Stücke, d.h. auf 1/2 bis 2/3 der Seillänge, herausziehen.
- Den Anlassergriff nicht gegen das Gehäuse zurückschnellen lassen.

1. Interruttore di accensione
2. Leva del gas
3. Dispositivo di blocco della leva del gas
4. Fermo acceleratore

AVVIAMENTO A MOTORE CALDO

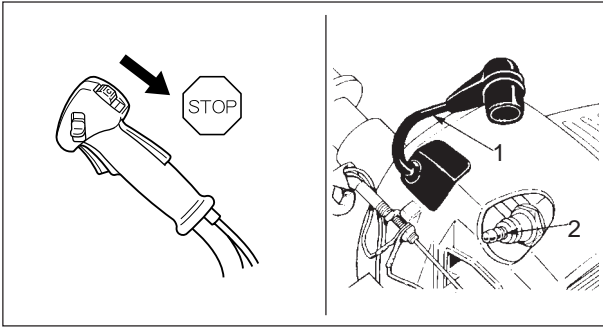
- Spingere l'interruttore verso l'alto in posizione "START".
- Verificare che il comando della farfalla si trovi in posizione APERTO.
- Se il serbatoio non è vuoto, tirare la maniglia di avviamento.
- Se il serbatoio è vuoto, riempire il carburante e tirare la maniglia di avviamento.

N.B.

Se il motore non si avvia dopo 4 tiri usare la procedura di avviamento a freddo.

N.B.

- Prima dell'avviamento verificare che non vi siano dadi, bulloni o viti allentati.
- Prima di iniziare il lavoro sgomberare sempre l'area di lavoro rimuovendo corpi estranei.
- Tenere sempre l'attrezzo saldamente sul suolo.
- Quando si usa la maniglia di avviamento tirare sempre con brevi colpi pari di 1/2 a 2/3 la lunghezza della fune.
- Non lasciare che la maniglia di avviamento scatti indietro contro la sede.



1. Spark plug wire
2. Spark plug

STOPPING ENGINE

- Release throttle trigger and allow engine to idle.
- Place ignition switch in "STOP" position.

WARNING **DANGER**
IF ENGINE DOES NOT STOP, CLOSE CHOKE TO STALL ENGINE. HAVE YOUR ECHO DEALER INSPECT AND REPAIR IGNITION SWITCH BEFORE USING THE UNIT.

Always disconnect the spark plug wire from the spark plug to ensure the engine cannot be started before you work on the unit or leave it unattended.

1. Zündkabel
2. Zündkerze

MOTOR ABSTELLEN

- Gashebel loslassen und Motor auf Leerlauf übergehen lassen.
- Zündschalter auf "STOP" stellen.

ACHTUNG **GEFAHR**
WENN MOTOR NICHT ANHÄLT, CHOKE SCHLIESSEN, UM MOTOR STILLZUSETZEN. ZÜNDSCHALTER VON IHREM ECHO VERTRAGSHÄNDLER PRÜFEN BZW. REPARIEREN LASSEN, BEVOR SIE DEN TRIMMER WIEDER BENUTZEN.

Sobald Sie Montage- oder Wartungsarbeiten an dem Gerät vornehmen möchten, sollten Sie immer das Zündkabel von Zündkerze trennen, damit ein unbeabsichtigtes Starten des Motors ausgeschlossen ist.

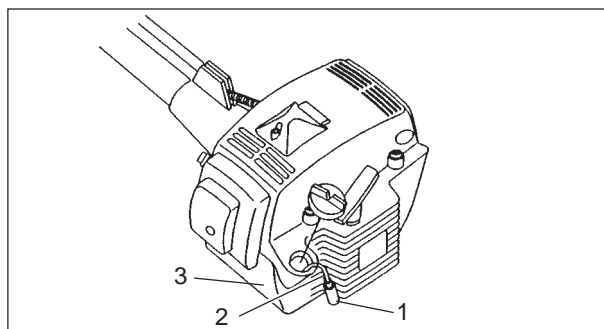
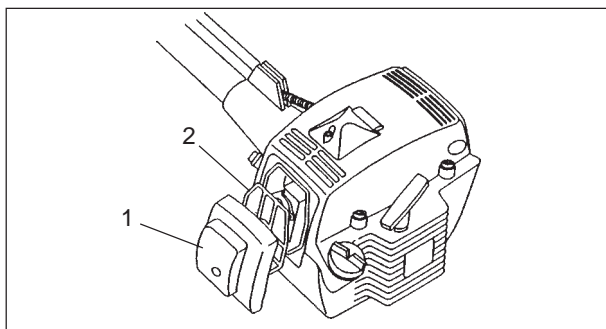
1. Cavo candela
2. Candela

ARRESTO

- Rilasciare la leva del gas e lasciare che il motore giri al minimo.
- Spostare l'interruttore di accensione in posizione "STOP".

AVVERTENZA **PERICOLO**
SE IL MOTORE NON SI ARRESTA CHIUDERE IL COMANDO DELLA VALVOLA A FARFALLA PER FERMARE IL MOTORE. FARE CONTROLLARE E RIPARARE L'INTERRUTTORE DI ACCENSIONE DAL CONCESSIONARIO ECHO PRIMA DI USARE DI NUOVO LA MACCHINA.

Scollegare sempre il filo dalla candela in modo che il motore non venga avviato prima di lavorare con la macchina o se la si lascia incustodita.



MAINTENANCE AND CARE

1. Air cleaner cover
2. Air filter

If you have any questions or troubles, please contact ECHO dealer.

CLEANING AIR FILTER

- Close choke and remove air cleaner cover.
- Remove air filter.
- Brush dirt from filter or clean with compressed air.
- Reinstall filter and cover.

1. Fuel filter
2. Fuel line
3. Fuel tank

REPLACING FUEL FILTER

- Use a piece of steel wire or the like to pick up fuel filter through fuel tank opening.
- Pull old filter from fuel line.
- Install new fuel filter.

NOTE

If filter is excessive dirty or no longer fits properly, replace it.

E
N
G
L
I
S
H

PFLEGE UND INSTANDHALTUNG

1. Luftfilterdeckel
2. Luftfilter

Wenn Sie irgendwelche Fragen oder Schwierigkeiten haben, wenden Sie sich vertrauensvoll an Ihren ECHO-Fachhändler.

REINIGUNG DES LUFTFILTERS

- Choke schließen und das Luftfiltergehäuse entfernen.
- Filterelement abnehmen.
- Schmutz vom Filterelement abwischen oder mittels Druckluft reinigen.
- Filterelement und Luftfiltergehäuse installieren.

1. Kraftstofffilterelement
2. Kraftstoffleitung
3. Kraftstofftank

KRAFTSTOFFFILTERELEMENT AUSTAUSCHEN

- Mit Hilfe eines Stücks Stahldraht das Kraftstofffilterelement über die Kraftstofftanköffnung herausziehen.
- Das alte Filterelement von der Kraftstoffleitung abziehen.
- Das neue Filterelement installieren

ANMERKUNG

Filter ersetzen, wenn dieser stark verschmutzt oder beschädigt ist.

D
E
U
T
S
C
H

GUIDA ALLA MANUTENZIONE

1. Coperchio filtro aria
2. Filtro aria

Se avete dei dubbi o problemi, contattate il vostro rivenditore ECHO.

PULIZIA DEL FILTRO DELL'ARIA

- Chiudete la valvola dell'aria aprite il coperchio del filtro aria.
- Rimuovere il filtro dell'aria.
- Togliete lo sporco dal filtro con una spazzola o pulite con aria compressa.
- Rimontare il filtro ed il coperchio.

1. Filtro del carburante
2. Tubo del carburante
3. Serbatoio del carburante

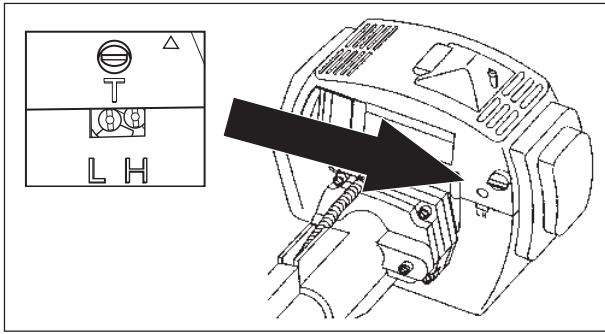
SOSTITUZIONE DEL FILTRO DEL CARBURANTE

- Sollevare il filtro del carburante attraverso il serbatoio del carburante con un filo d'acciaio o un mezzo simile.
- Estrarre il vecchio filtro dal tubo del carburante.
- Montare il nuovo filtro.

N.B.

Se il filtro fosse eccessivamente sporco o non potesse più essere reinserito in modo appropriato, sostituitelo.

I
T
A
L
I
A
N
O



H: High speed mixture adjuster
L: Low speed mixture adjuster
T: Idle speed adjuster

CARBURETTOR ADJUSTMENT

WARNING  **DANGER**
CUTTING ATTACHMENT MUST NOT TURN WHEN UNIT IS IDLING.

Every unit is run at the factory and the carburettor is set in compliance with Emission Regulations. In addition, the carburettor is equipped with "H" (High Speed Needle) and "L" (Low Speed Needle) needle adjustment limiters that prevent settings outside acceptable limits.

1. Before adjusting carburettor clean or replace air filter and muffler.

H: High speed einsteller
L: Low speed einsteller
T: Standgas einsteller

VERGASEREINSTELLUNG

ACHTUNG  **GEFAHR**
IM STANDGAS DARF SICH DIE TRENNSCHEIBE NICHT DREHEN.

Der Vergaser eines jeden Gerätes wurde bei der Herstellung optimal entsprechend den Emmisionsvorschriften eingestellt. Zusätzlich ist der Vergaser mit einer "H" (High Speed) und "L" (Low Speed) Einstellschraube ausgestattet. Mittels dieser Schrauben kann die Vergasereinstellung innerhalb eines vorgegebenen Rahmens verändert werden.

1. Bevor Sie Einstellungen am Vergaser vornehmen, die Luftfilter und den Auspuff reinigen bzw. ersetzen.

H: Spillo regimi alti
L: Spillo regimi bassi
T: Regolazione del minimo

REGOLAZIONE DEL CARBURATORE

AVVERTENZA  **PERICOLO**
L'ACCESSORIO DI TAGLIO NON DEVE GIRARE QUANDO LA MACCHINA È A REGIME MINIMO.

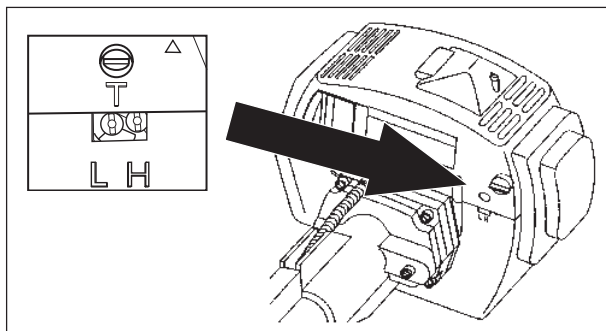
Ogni unità è collaudata in fabbrica ed il carburatore è regolato in base alle Leggi sull'Emissione. Inoltre, il carburatore è fornito di limitatori di regolazione : Ago alta velocità (H) ed Ago a bassa velocità (L) che impediscono una regolazione al di fuori dei limiti accettabili.

1. Prima di regolare il carburatore pulite o sostituite il filtro d'aria ed il silenziatore.

2. Start engine and run several minutes to bring to operating temperature. Flash choke twice during warm-up to clear any air from the fuel system.
3. Stop engine.
Turn "H" speed needle anticlockwise to stop.
Turn "L" speed needle midway between full clockwise stop and anticlockwise stop.
4. Idle Speed Adjustment:
 - Start engine, turn "Idle" speed adjustment knob clockwise until the wheel begins to turn, then turn knob out anticlockwise until the wheel stops turning. Turn knob out, anticlockwise, an additional 1/4 turn.

2. Motor starten und einige Minuten "warmlaufen" lassen, damit der Motor auf Betriebstemperatur kommt. Chokehebel währenddessen zwei mal kurz ziehen, um die Luft aus den Benzinleitungen zu bekommen.
3. Motor stoppen.
"H" Schraube bis Anschlag nach links drehen.
"L" in Mittelstellung bringen.
4. Standgaseinstellung:
 - Motor starten, "Standgaseinsteller" nach rechts drehen, bis sich die Trennscheibe bewegt, danach nach links drehen bis die Trennscheibe stehen bleibt. Jetzt zusätzlich noch 1/4 Umdrehung nach links drehen.

2. Avviate il motore e fatelo girare per alcuni minuti per portarlo alla temperatura di funzionamento. Spingete la valvola dell'aria due volte durante il riscaldamento per togliere l'aria dal sistema d'alimentazione.
3. Fermate il motore.
Girate l'ago d'alta velocità in senso antiorario per fermare.
Girate l'ago di bassa velocità a metà tra il completo arresto in senso orario e l'arresto in senso antiorario.
4. Regolazione del minimo:
 - Avviate il motore, girate la manopola di regolazione del minimo finché il disco non inizia a girare, poi girate la manopola in senso antiorario fino a quando il disco non gira più. Girate la manopola in senso antiorario per 1/4 di giro in più.



5. Accelerate to full throttle for 2 - 3 seconds to clear any excess fuel in the engine, then return to idle. Accelerate engine to full throttle to check for smooth transition from idle to high speed. If engine hesitates turn "L" needle anticlockwise 1/8 turn and repeat acceleration. Continue adjustment until smooth acceleration results.
6. Check idle speed and reset if necessary as described in item 4. If a tachometer is available idle speed should be set as specified in the Operator's Manual.

CAUTION

When starting, idling adjustment speed should be adjusted not to rotate the cutting attachment. Correct idle speed is adjusted 2,400 to 2,800 r/min. Or 1/4 turn anticlockwise from the point the cutting attachment stops moving. When there is some trouble with the carburettor, refer to your dealer.

5. 2 - 3 Sekunden Vollgas geben, dann wieder Standgas. Motor wieder auf Vollgas bringen um die gleichmäßige Beschleunigung zu testen. Bei verzögertem Beschleunigen "L" Schraube 1/8 Umdrehung nach links und nochmals testen. So lange wiederholen, bis der Motor gleichmäßig hochbeschleunigt.
6. Leerlaufdrehzahl kontrollieren und falls notwendig wie unter 4 beschrieben nachstellen.

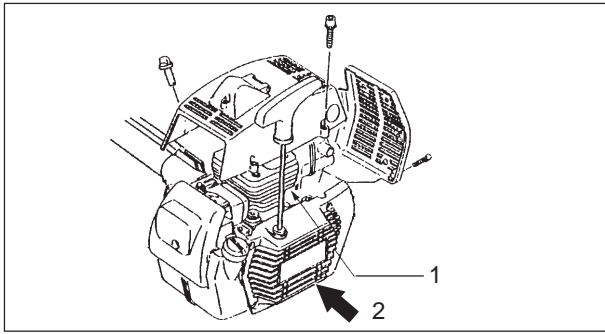
VORSICHT

Im Standgas darf sich die Trennscheibe nicht drehen. Richtige Drehzahleinstellung zwischen 2,400 bis 2,800 U/Min.. Oder 1/4 Umdrehung nach links sobald die Trennscheibe sich nicht mehr dreht. Bei Problemen mit dem Vergaser wenden Sie sich an Ihren ECHO-Fachhändler.

5. Accelerate a pieno gas per 2 o 3 secondi per cancellare ogni eccesso di carburante nel motore, poi tornate al minimo. Accelerate il motore a pieno gas per controllare se c'è un passaggio morbido dal minimo alla velocità massima. Se il motore ha delle esitazioni, girate l'ago di bassa velocità in senso antiorario di 1/8 di giro e ripetete l'accelerazione. Continuate la regolazione finché non si verifica un'accelerazione dolce.
6. Controllate la velocità del minimo e azzeratela se necessario come descritto al punto 4. Se è disponibile un tachimetro, la velocità del minimo dovrebbe essere impostata come specificato nel manuale dell'operatore.

ATTENZIONE

Quando si avvia il motore, la velocità di regolazione del minimo dovrebbe essere regolata in modo da non far ruotare il disco. La giusta velocità del minimo è regolata da 2.400 fino a 2.800 r/min. Oppure 1/4 di giro in senso antiorario dal punto in cui il disco si ferma. Quando ci sono problemi col carburatore, fate riferimento al vostro rivenditore.



1. Cylinder fins
2. Air intake

COOLING SYSTEM MAINTENANCE

IMPORTANT

To maintain proper engine operating temperature, cooling air must pass freely through the cylinder fin area. This flow of air carries combustion heat away from the engine.

Overheating and engine seizure can occur when:

- Air intakes are blocked, preventing cooling air from reaching the cylinder,

or

- Dust and grass build up on the out side of the cylinder. This build-up insulates the engine and prevents the heat from leaving.

Removal of cooling passage blockages or cleaning of cylinder fins is considered "Normal Maintenance". Any resultant failure attributed to lack of maintenance is not warranted.

- Remove dust and dirt from between fins.
- Before each use, remove accumulated debris from bottom engine intake grille located between the fuel tank and starter.

ENGLISH

1. Zylinderrippen
2. Kühlungsluft

INSTANDHALTUNG DES KÜHLSYSTEMS

WICHTIG

Um die angemessene Motorbetriebstemperatur aufrecht zu erhalten, muß Kühlungsluft ungehindert den Zylinderrippenbereich durchfließen können.

Durch diesen Luftstrom wird die Verbrennungshitze vom Motor wegtransportiert.

Unter folgenden Umständen kann es passieren, daß der Motor heißläuft und sich festfrißt:

- Die Luftzufuhröffnungen sind blockiert, wodurch keine Kühlungsluft die Zylinder erreichen kann,

oder

- Staub und Gras haben sich außen am Zylinder angesammelt. Durch diese Ablagerung wird der Motor isoliert, und die Hitze kann nicht entweichen.

Die Beseitigung von Hindernissen aus Kühlungsluft-Durchgängen bzw. die Reinigung von Zylinderrippen gilt als "Normale Pflege und Instandhaltung". Eine sich aus mangelhafter Pflege und Instandhaltung ergebende Störung fällt nicht unter die Garantieerklärung.

- Staub und Schmutz zwischen den Rippen entfernen.

DEUTSCH

1. Alette del cilindro
2. Presa dell'aria

MANUTENZIONE DELL'IMPIANTO DI RAFFREDDAMENTO

IMPORTANTE

Per mantenere la giusta temperatura di esercizio del motore l'aria refrigerante deve passare liberamente attraverso le alette del cilindro. Questo flusso d'aria porta via dal motore il calore causato dalla combustione.

Il surriscaldamento e il grippaggio del motore si verificano quando:

- Le prese d'aria sono bloccate ed impediscono all'aria di raffreddamento di raggiungere il cilindro,

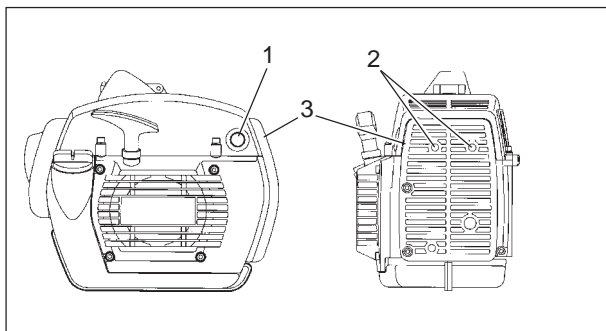
oppure

- Polvere ed erba si accumulano all'esterno del cilindro. Questo deposito isola il motore ed impedisce la dispersione del calore.

La rimozione dell'ostruzione del passaggio dell'aria di raffreddamento o la pulizia delle alette del cilindro sono considerati "manutenzione ordinaria". Eventuali guasti causati da mancanza di manutenzione sono esclusi dalla garanzia.

- Rimuovere polvere e sporco dalle alette.

ITALIANO



1. Silencer
2. Silencer cover
3. Two bolts

CLEANING SILENCER

- Clean deposits from silencer and tighten two bolts.

1. Schalldämpfer
2. Schalldämpfer deckel
3. Zwei Bolzen

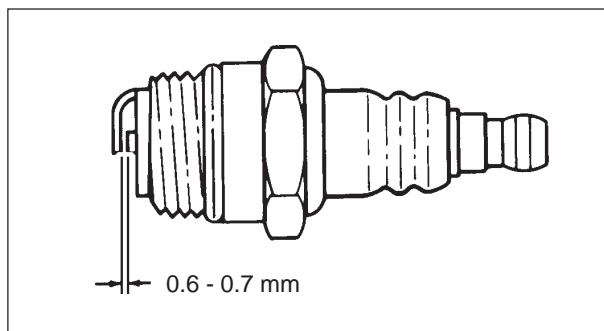
REINIGUNG DES SCHALLDÄMPFERS

- Ablagerungen von Schalldämpfer entfernen und die zwei Bolzen festziehen.

1. Silenziatore
2. Carter silenziatore
3. Due bulloni

PULIZIA DEL SILENZIATORE

- Rimuovere i depositi dal silenziatore e serrare le due bulloni.



CHECK SPARK PLUG

- Check plug gap. Correct gap is 0.6 to 0.7 mm.
- Inspect electrode for wear.
- Inspect insulator for oil or other deposits.
- Replace plug if needed and tighten to 15 - 17 N•m (150 to 170 kgf•cm).

LUBRICATING DRIVE SHAFT

- Inspect the drive shaft every 100 hours of use and replenish grease if it is insufficient.

NOTE

Use good quality lithium multi grease.

ZÜNDKERZE ÜBERPRÜFEN

- Elektrodenabstand nachprüfen. Der richtige Elektrodenabstand beträgt um 0.6 bis 0.7 mm.
- Elektrode auf Verschleiß prüfen.
- Isolierkörper auf Öl oder andere Ablagerungen prüfen.
- Zündkerze ggf. austauschen und auf Drehmoment von 15 bis 17 N•m (von 150 bis 170 kgf•cm) festziehen.

ANTRIEBSWELLE SCHMIEREN

- Antriebswelle alle 100 Betriebsstunden kontrollieren und, falls erforderlich, schmieren.

ANMERKUNG

Ein gutes Lithium-Mehrzweck-Fett benutzen.

VERIFICA DELLA CANDELA

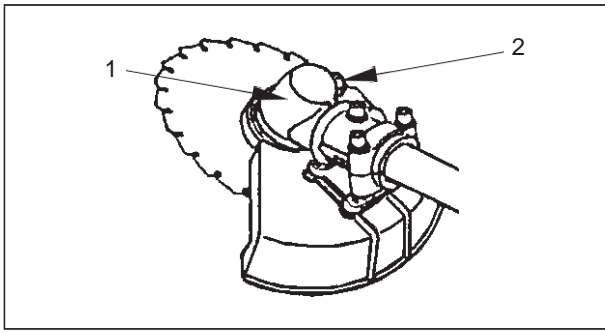
- Verificare la distanza tra gli elettrodi. La giusta distanza è di 0,6 a 0,7 mm.
- Verificare l'usura dell'elettrodo.
- Verificare l'isolatore per eventuali depositi di olio od altro.
- All'occorrenza sostituire la candela e serrare di 15 a 17 N•m (di 150 a 170 kgf•cm).

LUBRIFICAZIONE DELL'ASTA

- Controllate l'albero motore ogni 100 ore di utilizzo e aggiungete del grasso se questo è insufficiente.

N.B.

Usare grasso multiuso al litio di buona qualità.



1. Angle transmission
2. Plug (Bolt)

ANGLE TRANSMISSION

- Remove plug from angle transmission.
- Add grease, if necessary, using low pressure pump.

NOTE

Use good quality lithium multi grease. DO NOT overfill housing.

- Reinstall plug.

ENGLISH

1. Winkeltriebe
2. Stopfen

WINKELGETRIEBE ÜBERPRÜFEN

- Stopfen aus dem Winkelgetriebe herausnehmen.
- Gegebenenfalls mittels Fettpresse neues Fett hinzufügen.

ANMERKUNG

Ein gutes Lithium-Mehrzweck-Fett benutzen, wobei darauf zu achten ist, daß das Gehäuse NICHT übermäßig gefüllt wird.

- Stopfen wieder einsetzen.

DEUTSCH

1. Coppia conica
2. Tappo

COPPIA CONICA

- Rimuovere il tappo dalla coppia conica.
- Aggiungere del grasso, all'occorrenza, con una pompa a bassa pressione.

N.B.

Usare grasso multiuso al litio di buona qualità. NON riempire troppo la sede.

- Montare il tappo.

ITALIANO

CHECK FUEL SYSTEM

- Check before every use.
- After refuelling make sure fuel does not leak or exude from around fuel pipe, fuel grommet or fuel tank cap.
- In case of fuel leakage or exudation there is a danger of fire. Stop using the machine immediately and request your dealer to inspect or replace.

KRAFTSTOFFSYSTEM KONTROLLIEREN

- Vor jedem Einsatz.
- Nach jeder Betankung kontrollieren, dass Kraftstoff weder an den Benzinleitungen, deren Dichtungen noch am Tankdeckel austritt.
- Falls Benzin oder Benzindämpfe austreten besteht Brandgefahr. Stellen sie sofort den Betrieb des Gerätes ein und suchen sie einen Fachhändler auf, um das Kraftstoffsystem zu überprüfen und gegebenenfalls instand setzen zu lassen.

CONTROLLARE IL SISTEMA DI ALIMENTAZIONE CARBURANTE

- Controllare prima di ogni utilizzo.
- Dopo il rifornimento assicuratevi che il carburante non fuoriesca dalla parte intorno al tubo, dall'anello di tenuta o dal tappo del serbatoio.
- In caso di perdite di carburante c'è pericolo di incendio. Smettete immediatamente di usare la macchina e richiedete al vostro rivenditore di ispezionarla o di sostituirla.

SERVICING GUIDE

AREA	MAINTENANCE	PAGE	BEFORE USE	MONTHLY
Air Filter	Clean/Replace	43	•	
Fuel Filter	Inspect/Clean/Replace	43	•	
Spark Plug	Inspect/Clean/Adjust/Replace	47		•
Carburettor	Adjust/Replace and adjust	44		•
Cooling System	Inspect/Clean	46	•	
Silencer	Inspect/Tighten/Clean	47	•	
Drive Shaft	Grease	47		•**
Angle Transmission	Grease	48		•*
Starter Rope	Inspect/Replace	-		•
Cut off Knife	Inspect/Clean	-	•	
Fuel System	Inspect	48	•	
Screws, Bolts and Nuts	Inspect, Tighten/Replace	-	•	

IMPORTANT

Time intervals are maximum. Actual use and your experience will determine the frequency of required maintenance.

* Or 50 hours, whichever occurs first.

**Or 100 hours, whichever occurs first.

ANLEITUNG

GEBIET	INSTANDHALTUNG	SEITE	VOR DEM EINSATZ	MONATLICH
Luffilter	Reinigen/Austauschen	43	•	
Kraftstofffilter	Prüfen/Reinigen/Austauschen	43	•	
Zündkerze	Prüfen/Reinigen/ Justieren/Austauschen	47		•
Vergaser	Justieren/Austauschen und Justieren	44		•
Kühlsystem	Prüfen/Reinigen	46	•	
Schalldämpfer	Prüfen/Festziehen/Reinigen	47	•	
Antriebswelle	Schmieren	47		•**
Winkelgetriebe	Schmieren	48		•*
Starter	Prüfen/Austauschen	-		•
Fadenschneidmesser	Prüfen/Reinigen	-	•	
Kraftstoffsystem	Prüfen	48	•	
Schrauben, Bolzen und Muttern	Prüfen, Festziehen/Austauschen	-	•	

WICHTIG

Bei den aufgeführten Intervallen handelt es sich um Höchstwerte. Die Häufigkeit der erforderlichen Instandhaltungsarbeiten richtet sich nach dem praktischen Einsatz sowie der individuellen Erfahrung der Bedienerkraft.

* oder 50 Std., je nachdem, was zuerst eintritt.

** oder 100 Std., je nachdem, was zuerst eintritt.

GUIDA ALLA MANUTENZIONE

PARTE	MANUTENZIONE	PAGINA	PRIMA DELL'USO	OGNI MESE
Filtro dell'aria	Pulire/sostituire	43	•	
Filtro del carburante	Ispezionare/pulire/sostituire	43	•	
Candela	Ispezionare/pulire/ regolare/sostituire	47		•
Carburatore	Regolare/sostituire e regolare	44		•
Sistema di raffreddamento	Ispezionare/pulire	46	•	
Silenziatore	Ispezionare/serrare/pulire	47	•	
Asta	Aggiungere del grasso	47		•**
Coppia conica	Aggiungere del grasso	48		•*
Fune avviamento	Ispezionare/sostituire	-		•
Lama di taglio	Ispezionare/pulire	-	•	
Impianto di alimentazione del carburante	Ispezionare	48	•	
Viti, bulloni e dadi	Ispezionare, serrare/sostituire	-	•	

IMPORTANTE

Gli intervalli di tempo indicati sono quelli massimi. L'uso effettivo ed esperienza dell'operatore determineranno la frequenza della manutenzione richiesta.

* o 50 ore, scegliendo l'intervallo inferiore.

** o 100 ore, scegliendo l'intervallo inferiore.

TROUBLE SHOOTING

ENGLISH


Trouble		Cause	Remedy
Engine	- starts hard - does not start		
Engine cranks	Fuel at carburettor → No fuel at carburettor	<ul style="list-style-type: none"> • Fuel filter clogged • Fuel line clogged • Carburettor 	<ul style="list-style-type: none"> • Clean or replace • Clean • Ask your ECHO dealer
	Fuel at cylinder → No fuel at cylinder	<ul style="list-style-type: none"> • Carburettor 	<ul style="list-style-type: none"> • Ask your ECHO dealer
	→ Silencer wet with fuel	<ul style="list-style-type: none"> • Fuel mixture is too rich 	<ul style="list-style-type: none"> • Open choke • Clean/replace air filter • Adjust carburettor • Ask your ECHO dealer
	Spark at end of plug wire → No spark at end of plug wire	<ul style="list-style-type: none"> • Ignition switch off • Electrical problem 	<ul style="list-style-type: none"> • Turn switch on • Ask your ECHO dealer
	Spark at plug → No spark at plug	<ul style="list-style-type: none"> • Spark gap incorrect • Covered with carbon • Fouled with fuel • Spark plug defective 	<ul style="list-style-type: none"> • Adjust 0.6 to 0.7 mm • Clean or replace • Clean or replace • Replace plug
Engine does not crank		<ul style="list-style-type: none"> • Internal engine problem 	<ul style="list-style-type: none"> • Ask your ECHO dealer
Engine runs	Dies or accelerates poorly	<ul style="list-style-type: none"> • Air filter dirty • Fuel filter dirty • Fuel vent plugged • Spark plug • Carburettor • Cooling system plugged • Exhaust port/silencer plugged 	<ul style="list-style-type: none"> • Clean or replace • Clean or replace • Clean • Clean and adjust/replace • Adjust • Clean • Clean

WARNING  **DANGER**

- ALL TRIMMER SERVICE, OTHER THAN ITEMS LISTED IN THE OPERATOR'S MANUAL SHOULD BE PERFORMED BY COMPETENT SERVICE PERSONNEL.
- FUEL VAPORS ARE EXTREMELY FLAMMABLE AND MAY CAUSE FIRE AND/OR EXPLOSION. NEVER TEST FOR IGNITION SPARK BY GROUNDING SPARK PLUG NEAR CYLINDER PLUG HOLE, OTHERWISE SERIOUS PERSONAL INJURY MAY RESULT.

BEHEBUNG VON BETRIEBSSTÖRUNGEN

Problem		Ursache	Abhilfe
Motor	- springt nicht leicht an - springt gar nicht an		
Motor lässt sich starten	Kraftstoff am Vergaser → Kein Kraftstoff am Vergaser ↓	<ul style="list-style-type: none"> • Kraftstofffilterelement verstopft • Kraftstoffleitung verstopft • Vergaser 	<ul style="list-style-type: none"> • Reinigen • Reinigen • ECHO Vertragswerkstatt konsultieren
	Kraftstoff am Zylinder → Kein Kraftstoff am Zylinder	<ul style="list-style-type: none"> • Vergaser 	<ul style="list-style-type: none"> • ECHO Vertragswerkstatt konsultieren
	↓ Schalldämpfer mit Kraftstoff benetzt	<ul style="list-style-type: none"> • Kraftstoffgemisch zu fett 	<ul style="list-style-type: none"> • Choke öffnen • Luftfilter reinigen/austauschen • Vergaser justieren • ECHO Vertragswerkstatt konsultieren
	Funken am Ende des Zündkerzenkabels → Kein Funken am Ende des Zündkerzenkabels	<ul style="list-style-type: none"> • Zündschalter aus • Elektrisches Problem 	<ul style="list-style-type: none"> • Schalter einschalten • ECHO Vertragswerkstatt konsultieren
	Funken an der Zündkerze → Kein Funken an der Zündkerze	<ul style="list-style-type: none"> • Falscher Elektrodenabstand • Mit Kohle bedeckt • Durch Kraftstoff verschmutzt • Zündkerze defekt 	<ul style="list-style-type: none"> • Um 0.6 bis 0.7 mm einstellen • Reinigen oder austauschen • Reinigen oder austauschen • Zündkerze wieder einsetzen
Motor lässt sich nicht starten		<ul style="list-style-type: none"> • Internes Motorproblem 	<ul style="list-style-type: none"> • ECHO Vertragswerkstatt konsultieren
Motor läuft	Fällt aus oder zeigt schlechte Beschleunigung ↓	<ul style="list-style-type: none"> • Schmutziger Luftfilter • Schmutziger Kraftstofffilter • Verstopfter Kraftstoffkanal • Zündkerze • Vergaser • Kühlsystem verstopft • Auspuffkanal/Schalldämpfer verstopft 	<ul style="list-style-type: none"> • Reinigen oder austauschen • Reinigen oder austauschen • Reinigen • Reinigen und justieren/austauschen • Justieren • Reinigen • Reinigen

ACHTUNG  GEFAHR

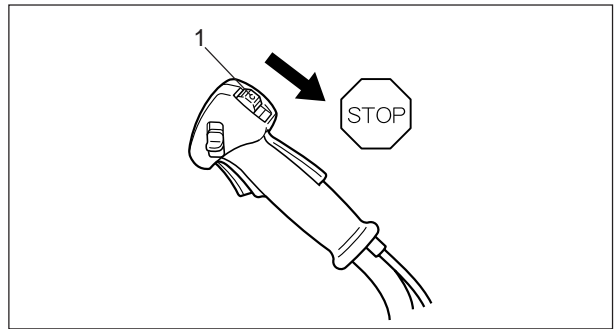
- SOWEIT DIE WARTUNG DES TRIMMERS ÜBER DIE PUNKTE HINAUSGEHT, DIE IN DER BEDIENUNGSANLEITUNG AUSDRÜCKLICH ERWÄHNT SIND, IST SIE VON ECHO-VERTRAGSWERKSTÄTTEN DURCHFÜHREN.
- BENZINDÄMPFE KÖNNEN SEHR GEFÄHRLICH SEIN UND ZU EXPLOSIONEN FÜHREN. TESTEN SIE NIEMALS DEN ZÜNDFUNKEN DER ZÜNDKERZE DURCH ERDUNG AM MOTORZYLINDER. DAS KANN ZU VERLETZUNGEN FÜHREN.

PROBLEMI TECNICI

Guasto			Causa	Rimedio
Motore - avviamento difficile - non si avvia				
Motore in moto	Carburante al carburatore	Niente carburante al carburatore	<ul style="list-style-type: none"> Filtro carburante ostruito Linea alimentazione carburante otturata Carburatore 	<ul style="list-style-type: none"> Pulire o sostituire Pulire Rivolgersi al proprio rivenditore ECHO.
	↓	Carburante al cilindro	<ul style="list-style-type: none"> Carburatore 	<ul style="list-style-type: none"> Rivolgersi al proprio rivenditore ECHO.
		↓	<ul style="list-style-type: none"> Miscela troppo ricca 	<ul style="list-style-type: none"> Aprire valvola a farfalla Pulire/sostituire filtro aria Regolare il carburatore Rivolgersi al proprio rivenditore ECHO.
	Scintilla all'estremità del filo della candela	Nessuna scintilla all'estremità del filo della candela	<ul style="list-style-type: none"> Interruttore di accensione su off Problema elettrico 	<ul style="list-style-type: none"> Mettere su on lo Rivolgersi al proprio rivenditore ECHO.
	↓	Scintilla alla candela	<ul style="list-style-type: none"> Distanza elettrodi candela sbagliata Coperta di carbonio Sporca di carburante Candela difettosa 	<ul style="list-style-type: none"> Regolare di 0,6 a 0,7 mm Pulire o sostituire Pulire o sostituire Sostituire la candela
Motore non va in moto			<ul style="list-style-type: none"> Problema interno del motore 	<ul style="list-style-type: none"> Rivolgersi al proprio rivenditore ECHO.
Motore in marcia	Si spegne o ha poca accelerazione		<ul style="list-style-type: none"> Filtro aria sporco Filtro carburante sporco Sfiatatoio carburante otturato Candela Carburatore Sistema di raffreddamento ostruite Foro di scarico/ silenziatore otturati 	<ul style="list-style-type: none"> Pulire o sostituire Pulire o sostituire Pulire Pulire e regolare/sostituire Regolare Pulire Pulire

AVVERTENZA PERICOLO

- TUTTE LE OPERAZIONI DI MANUTENZIONE DEL DECESPUGLIATORE CHE NON RIGUARDANO LE PARTI ELENcate NEL MANUALE DELL'OPERATORE, VANNO EFFETTUATE DA UN TECNICO SPECIALIZZATO ED ESPERTO IN DECESPUGLIATORI.
- I VAPORI DEL COMBUSTIBILE SONO ESTREMAMENTE INFIAMMABILI E POSSONO CAUSARE FIAMMATE O ESPLOSIONI. NON ESAMINARE MAI LA SCINTILLA DELL'ACCENSIONE APPOGGIANDO LA CANDELA VICINO AL FORO DOVE VA AVVITATA LA CANDELA SUL CILINDRO, ALTRIMENTI POTRESTE INCORRERE IN SERI DANNI ALLA PERSONA.




STORAGE

LONG TERM STORAGE (Over 30 Days)

Do not store your unit for a prolonged period of time (30 days or longer) without performing protective storage maintenance which includes the following:

1. Store unit in a dry, dust free place, out of the reach of children and other unauthorized persons.

WARNING  **DANGER**
DO NOT STORE IN ENCLOSURE WHERE FUEL FUMES MAY ACCUMULATE OR REACH AN OPEN FLAME OR SPARK.

1. Ignition switch
2. Place ignition switch in "STOP" position.
3. Remove accumulation of grease, oil, dirt and debris from exterior of unit.
4. Perform all periodic lubrication and services that are required.
5. Tighten all the screws, bolts and nuts.


E
N
G
L
I
S
H

LAGERUNG

LANGFRISTIGE LAGERUNG (über 30 Tage)

Das Gerät nicht ohne Befolgung der u.a. Lagerschutzanweisungen langfristig (30 Tage oder länger) lagern:

1. Das Gerät an einem trockenen, staubfreien Platz lagern, zu dem Kinder und unbefugte Personen keinen Zugang haben.

ACHTUNG  **GEFAHR**
NICHT IN EINEM RAUM LAGERN, WO SICH KRAFTSTOFFDÜNSTE ANSAMMELN KÖNNTEN ODER KONTAKT MIT EINER OFFENEN FLAMME BZW. EINEM FUNKEN GEGEBEN IST.

1. Zündschalter
2. Zündschalter auf stellen "STOP".
3. Ansammlungen von Schmiermittel, Öl, Schmutz und Fremdkörpern von der Außenseite des Geräts entfernen.
4. Die in regelmäßigen Zeitabständen erforderlichen Schmierarbeiten durchführen.
5. Alle Schrauben, Bolzen und Muttern festziehen.


D
E
U
T
S
C
H

RIMESSAGGIO

RIMESSAGGIO PER UN LUNGO PERIODO (Oltre 30 giorni)

Non conservare l'attrezzo per lunghi periodi di tempo (30 giorni od oltre) senza effettuare la manutenzione pre-stoccaggio, che comprende le seguenti operazioni:

1. Conservare l'attrezzo in luogo asciutto e privo di polvere, lontano dalla portata dei bambini e uomini maldestri.

AVVERTENZA  **PERICOLO**
NON CONSERVARE L'ATTREZZO IN LUOGHI CHIUSI DOVE LE ESALAZIONI DEL CARBURANTE POTREBBERO ACCUMULARSI, RAGGIUNGERE UNA FIAMMA LIBERA O INFIAMMARSÌ.

1. Interruttore di accensione
2. Abbassare l'interruttore di accensione in posizione "STOP".
3. Togliere grasso, olio, sporco e detriti accumulatisi sulla parte esterna dell'attrezzo.
4. Lubrificare l'attrezzo periodicamente ed eseguire tutte le operazioni di manutenzione richieste.
5. Serrare tutte le viti, i bulloni e i dadi.

I
T
A
L
I
A
N
O

6. Drain the fuel tank completely and pull the recoil starter handle several times to remove fuel from the carburettor.
7. Remove the spark plug and pour 1/2 tablespoon of fresh, clean, two-stroke engine oil into the cylinder through the spark plug hole.
 - A. Place a clean cloth over the spark plug hole.
 - B. Pull the recoil starter handle 2 or 3 times to distribute the oil inside the engine.
 - C. Observe the piston location through the spark plug hole. Pull the recoil starter handle slowly until the piston reaches the top of its travel and leave it there.
8. Install the spark plug (Do not connect ignition cable).

6. Kraftstofftank ganz entleeren und mehrmals am Startergriff ziehen, um den Kraftstoff aus dem Vergaser zu entfernen.
7. Die Zündkerze entfernen und durch die Zündkerzenöffnung 1/2 Eßlöffel (ca. 7g) frischen, sauberen, Zweitaktmotoröls in den Zylinder einfüllen.
 - A. Ein sauberes Tuch über die Zündkerzenöffnung legen.
 - B. Zwei- bis dreimal am Startergriff ziehen, um das Öl im Motor zu verteilen.
 - C. Die Position des Kolbens durch einen Blick in die Zündkerzenöffnung ermitteln. Langsam am Startergriff ziehen, bis sich der Kolben im oberen Hubbereich befindet und ihn dort belassen.
8. Die Zündkerze installieren (Das Zündkabel nicht anschließen).

6. Svotare completamente il serbatoio del carburante e tirare la maniglia del motorino di avviamento più volte per rimuovere il carburante dal carburatore.
7. Togliere la candela e versare 1/2 cucchiaino di olio per motori a due tempi, fresco e pulito, nel cilindro attraverso il foro della candela.
 - A. Mettere un panno pulito sul foro della candela.
 - B. Tirare due o tre volte la maniglia del motorino di avviamento per distribuire l'olio all'interno del motore.
 - C. Osservare la posizione del pistone attraverso il foro della candela. Tirare lentamente la maniglia del motorino di avviamento fino a quando il pistone non raggiunge la parte superiore della corsa, e lasciarlo in tale posizione.
8. Montare la candela (Non collegare il cavo di candela).



NOTE

- For future reference, you should keep this operator's manual.
- If this operator's manual has become illegible through impairment or is lost, please purchase a new one from your ECHO dealer.
- When renting a machine together with this operator's manual provides explanation and instruction, please lend out the machine together with this operator's manual to a person who operates the borrowed machine.
- When transferring a product, please deliver it attaching the operator's manual.

ANMERKUNG

- Bewahren Sie diese Bedienungsanleitung gut auf, damit Sie auch zu einem späteren Zeitpunkt etwas nachlesen können.
- Sollte diese Bedienungsanleitung nicht mehr verfügbar oder verloren gegangen sein, so beziehen Sie bitte eine neue von Ihrem ECHO-Händler.
- Wenn Sie ein Gerät mieten, so liefert Ihnen diese Bedienungsanleitung Erläuterungen und Instruktionen. Übergeben Sie das Gerät bitte zusammen mit dieser Bedienungsanleitung an diejenige Person die das gemietete Gerät bedient.
- Wenn Sie ein Produkt/Gerät überbringen, übergeben Sie bitte auch die Bedienungsanleitung.

N.B.

- Per vs futuro riferimento conservate questo manuale d'istruzioni.
- Se questo manuale per l'operatore diventa illeggibile perché si deteriora o perché viene perso, sei pregato di prenderne un altro dal tuo rivenditore.
- Se dai in prestito la macchina, sei pregato di consegnarla, alla persona che la utilizzerà, con il manuale per l'operatore provvisto di spiegazioni e istruzioni.
- Se trasferisci un prodotto, allega sempre il manuale per l'operatore.

SPECIFICATIONS

		CLS-5800	CLS-5810	
Mass :				
unit without cutting attachment, empty tank	kg	10.4	10.8	
unit with specified cutting attachment, empty tank	kg	10.8	-	
unit with specified cutting attachment, full tank	kg	11.3	-	
Volume : fuel tank	L	0.68		
Cutting attachment :		Left-handed M12 × 1.75		
thread				
usable cutting depth specified cutting attachment	mm	5	-	
specified blade diameter	mm	200	-	
specified blade thickness	mm	1.5	-	
number of cutting teeth		22	-	
blade centre hole diameter	mm	20	20	
blade rotational speed at maximum allowable engine speed	r/min	10,000	10,000	
Gear ratio and lubrication :		1.4 reduction and good quality lithium grease		
Rotational direction of output shaft seen from above :		Anticlockwise		
External dimensions :				
length	mm	1,695	1,825	
width	mm	700	670	
height	mm	485	565	
Engine :		Air cooled two stroke single cylinder		
type		58.2		
engine displacement	mL(cm ³)			
maximum shaft brake power, measured in accordance with ISO 8893	kW	2.24		
engine speed at maximum engine power	r/min	8,500		
recommended maximum engine speed	r/min	11,800		
output shaft speed	r/min	-		
recommended engine idling speed	r/min	2,600		
carburettor		ZAMA Diaphragm type		
ignition		Flywheel magneto - CDI system		
spark plug		NGK BPMR8Y		
starter		Recoil starter		
clutch		Automatic centrifugal clutch		
Fuel :		Regular grade petrol. Minimum 89 Octane unleaded petrol is recommended. Do not use fuel containing methyl alcohol or more than 10 % of ethyl alcohol. Two stroke, air-cooled engine oil. ISO-L-EGD Standard (ISO/CD 13738), JASO FC, FD grade and ECHO Premium 50 : 1 oil.		
oil		50 : 1 (2 %)		
ratio		1.87		
fuel consumption at maximum engine power	L/h			
specific fuel consumption at maximum engine power	g/(kW·h)	572		
Sound pressure level : (EN 27917) LpAav =		dB(A)	100	101
Guaranteed sound power level : (2000/14/EC) LwA =		dB(A)	115	118
Vibration levels : (ISO 7916)				
idling	m/s ²	2.3	2.8	
racing	m/s ²	2.1	2.0	

Specifications, descriptions and illustrative material in this literature are as accurate as known at the time of publication, but are subject to change without notice.

Illustrations may include optional equipment and accessories, and may not include all standard equipment.

TECHNISCHE DATEN

		CLS-5800	CLS-5810
Maße :			
Gerät ohne Schneidvorrichtung, leerer Tank	kg	10.4	10.8
Gerät mit spezifizierter Schneidvorrichtung, leerer Tank	kg	10.8	-
Gerät mit spezifizierter Schneidvorrichtung, voller Tank	kg	11.3	-
Fassungsvermögen : Kraftstofftank	L	0.68	
Mähausrüstung :		Linksgewinde M12 × 1.75	
Gewinde nutzbare Schneidtiefe der spezifizierten schneidvrrichtung	mm	5	-
spezifizierter Klingendurchmesser	mm	200	-
spezifizierte Klingenstärke	mm	1.5	-
Anzahl der Schneidzähne		22	-
Durchmesser der zentralen Aussparung in der Klinge	mm	20	20
Klingendrehzahl bei maximale zulässiger Motordrehzahl	r/min	10,000	10,000
Untersetungsverhältnis und Schmierung :		1.4 Untersetzung und ein Lithium-Schmiermittel guter Qualität.	
Drehrichtung der Antriebswelle von oben gesehen :		Gegen den Uzs.	
Außenabmessungen :			
Länge	mm	1,695	1,825
Breite	mm	700	670
Höhe	mm	485	565
Motor :		Luftgekühlt, Zweitakt, Einzylindermotor	
Typ		58.2	
Hubvolumen	mL(cm ³)	2.24	
Maximale Motorleistung (ISO 8893)	kW	8,500	
Motordrehzahl bei maximale Motorleistung	r/min	11,800	
empfohlene maximale Motordrehzahl	r/min	-	
Ausgangswellendrehzahl	r/min	2,600	
empfohlene Motorleerlauf-Drehzahl	r/min	Membranvergaser	
Vergaser		Schwungradmagnet: C.D.I. System	
Zündung		NGK BPMR8Y	
Zündkerze		Reversierstarter	
Anlasser		Automatische Zentrifugalkupplung	
Kupplung			
Kraftstoff :		Bleifreies Normalbenzin, Unverbleit, 89 Oktan min., keinen Kraftstoff mit Methylalkohol oder mehr als 10 % Ethylalkohol verwenden.	
Öl		Vollsynthetisches 2-Takt Motoröl. ISO-L-EGD Standard (ISO/CD 13738), JASO FC, FD und ECHO Premium 50 : 1 Öl.	
Mischverhältnis		50 : 1 (2 %)	
Kraftstoffverbrauch bei maximale Motorleistung	L/h	1.87	
spezifizierter Kraftstoffverbrauch bei maximale Motorleistung	g/(kW·h)	572	
Schalldruckpegel : (EN 27917) LpAav =	dB(A)	100	101
Garantierter Schalleistungspegel : (2000/14/EC) LWA =	dB(A)	115	118
Vibrationswerte : (ISO 7916)			
Leerlauf	m/s ²	2.3	2.8
Höchstdrehzahl	m/s ²	2.1	2.0

Die in den vorliegenden Unterlagen enthaltenen Spezifikationen, Beschreibungen und Illustrationen entsprechen den zum Zeitpunkt der Veröffentlichung vorliegenden Kenntnissen, können jedoch jederzeit ohne weiteres geändert werden.

In den Illustrationen sind u.U. auch Ausrüstung und Zubehör abgebildet, die nicht unbedingt Elemente der serienmäßigen Ausrüstung sind.

I

CARATTERISTICHE TECNICHE

		CLS-5800	CLS-5810
Massa :			
attrezzo senza apparato di taglio, serbatoio vuoto	kg	10,4	10,8
attrezzo con apparato di taglio specificato, serbatoio vuoto	kg	10,8	-
attrezzo con apparato di taglio specificato, serbatoio pieno	kg	11,3	-
Volume : serbatoio del carburante	L	0,68	
Apparato di taglio :		Sinistrorsa M12 × 1,75	
filettatura			
profondità di taglio utile attrezzo di taglio specificato		5	-
diametro lama specificata	mm	200	-
spessore lama specificata	mm	1,5	-
numero denti di taglio		22	-
diametro foro centrale lama	mm	20	20
velocità di rotazione lama al massimo regime consentito	r/min	10.000	10.000
Rapporto ingranaggi e coppia conica lubrificazione :		1,4 riduzione e grasso al litio di buona qualità	
Senso di rotazione dell'albero motore visto dall'alto :		Antiorario	
Dimensioni esterne :			
lunghezza	mm	1.695	1.825
larghezza	mm	700	670
altezza	mm	485	565
Motore :		Monocilindro a 2 tempi	
tipo		58,2	
cilindrata	mL(cm ³)		
massima potenza freno sulla trasmissione misurata in conformità a ISO 8893	kW	2,24	
velocità motore con massima potenza motore	r/min	8.500	
velocità massima raccomandata	r/min	11.800	
velocità albero motore	r/min	-	
velocità minima raccomandata	r/min	2.600	
carburatore		A membrana	
accensione		Magneto del volano, sistema C.D.I.	
candela		NGK BPMR8Y	
motorino di avviamento		Motorino di avviamento a rimbalzo	
frizione		Frizione centrifuga automatica	
Carburante :		Benzina di grado normale, senza piombo a 89 ottani, non usate carburante con alcol metilico o più del 10 % di alcol etilico.	
olio		Olio per motore a 2 tempi raffreddato ad aria. ISO-L-EGD Standard (ISO/CD 13738); JASO FC, FD e ECHO Premium 50 : 1 olio.	
rapporto		50 : 1 (2 %)	
consumo carburante a massima potenza motore	L/h	1,87	
specifico consumo di carburante a massima potenza motore	g/(kW.h)	572	
Livello pressione acustica : (EN 27917) LpAav=	dB(A)	100	101
Livello di potenza acustica garantito : (2000/14/EC) LWA =	dB(A)	115	118
Vibrazione : (ISO 7916)			
minima	m/s ²	2,3	2,8
fuga	m/s ²	2,1	2,0

Le specifiche, le descrizioni e il materiale illustrativo in questo manuale sono aggiornati alla loro pubblicazione, ma possono subire modifiche senza preavviso.

Le illustrazioni possono raffigurare accessori a richiesta, e non includere tutti gli accessori standard.

ITALIANO

DICHIARAZIONE DI CONFORMITÀ "CE"

Il produttore sottoscritto:

KIORITZ CORPORATION
7-2 SUEHIROCHO 1-CHOME
OHME ; TOKYO 198-8711
GIAPPONE

dichiara che la nuova macchina sottocitata:

DECESPUGLIATORE

MARCHIO : **ECHO**
 TIPO : **CLS-5800**
CLS-5810

è conforme a:

- * i requisiti dati dalla Direttiva **98/37/EC (1998)**
(applicazione dello standard concordato **ISO 11806 (EN 31806)**)
- * i requisiti dati dalla Direttiva **2004/108/EC**
(applicazione degli standard concordati **EN 50081-1, EN 50082-1, EN 55014 e EN 55022**)
- * i requisiti richiesti dalla Direttiva **2002/88/EC**
- * i requisiti richiesti dalla Direttiva **2000/14/EC**
Conforme alla procedura di accertamento dell'**allegato V**

		CLS-5800	CLS-5810
Livello di potenza acustica misurato	dB(A)	112	115
Livello di potenza acustica garantito	dB(A)	115	118

Numero di serie 36002988 e superiori

Tokyo
 1 Dicembre 2007

KIORITZ CORPORATION

F. AIYAMA, DIRETTORE GENERALE

Rappresentante autorizzato in Europa:
 Azienda: Countax Limited
 Indirizzo: Countax House, Haseley Trading
 Estate, Great Haseley, Oxfordshire
 OX44 7PF, Regno Unito
 Mr. Harry Handkammar



DECLARATION "CE" OF CONFORMITY

The undersigned manufacturer:

KIORITZ CORPORATION
7-2 SUEHIROCHO 1-CHOME
OHME ; TOKYO 198-8711
JAPAN

declares that the hereunder specified new unit:

PORTABLE BRUSHCUTTER

Brand : **ECHO**
 Type : **CLS-5800**
CLS-5810


complies with:

- * the requirements of Directive **98/37/EC (1998)**
(use of harmonized standard **ISO 11806 (EN 31806)**)
- * the requirements of Directive **2004/108/EC**
(use of harmonized standards **EN 50081-1, EN 50082-1, EN 55014 & EN 55022**)
- * the requirements of Directive **2002/88/EC**
- * the requirements of Directive **2000/14/EC**
Conformity assessment procedure followed **ANNEX V**

		CLS-5800	CLS-5810
Measured sound power level	dB(A)	112	115
Guaranteed sound power level	dB(A)	115	118

Serial Number 36002988 and up

Tokyo,
 December 1st 2007

KIORITZ CORPORATION

F. AIYAMA, GENERAL MANAGER

Authorized Representative in Europe:
 Company: Countax Limited
 Address: Countax House, Haseley
 Trading Estate,
 Great Haseley, Oxfordshire
 OX44 7PF, U.K.
 Mr. Harry Handkammar



EG-Konformitätserklärung

Wir als Hersteller:

KIORITZ CORPORATION
7-2 SUEHIROCHO 1-CHOME
OHME ; TOKYO 198-8711
JAPAN

erklären, daß das nachfolgende neue Motorgerät:

MOTORSENSE / FREISCHNEIDEGERÄT

Fabrikat : **ECHO**
Typ : **CLS-5800**
CLS-5810

mit den Erfordernissen der EG-Maschinenrichtlinie **98/37/EC (1998)** u. der Richtlinie **2004/108/EC** übereinstimmt.

Das Erzeugnis wurde in Übereinstimmung mit folgenden Normen entwickelt und gefertigt : **ISO 11806 (EN 31806), EN 50081-1, EN 50082-1, EN 55014 , EN 55022 und CISPR 12.**

Mit den Erfordernissen der Richtlinie **2002/88/EC**.

Mit den Erfordernissen der Richtlinie **2000/14/EC**
Die Übereinstimmungsprüfung erfolgte gemäß **Anhang V**

		CLS-5800	CLSM-5810
Gemessener Schallleistungspegel	dB(A)	112	115
Garantierter Schallleistungspegel	dB(A)	115	118

eriennummer 36002988 und höher

Tokyo,
den 1. Dezember 2007

KIORITZ CORPORATION



F. AIYAMA, Hauptabteilungsleiter

Autorisierte Vertretung in Europa:

Unternehmen: Countax Limited
Adress: Countax House, Haseley Trading
Estate, Great Haseley, Oxfordshire
OX44 7PF, U.K.
Herr Harry Handkammar



Gewährleistungs- und Garantiebestimmungen für ECHO- Motorgeräte

Verehrter Kunde!

Sie haben sich zum Kauf eines ECHO-Motorgerätes entschieden und damit einen qualitativ hochwertigen und zuverlässigen Helfer für ihre Arbeiten erworben. Damit sie lange Freude an dem Gerät haben, ist es zwingend notwendig die Maschine nur nach dem bestimmungsgemäßen Verwendungszweck einzusetzen und regelmäßige Wartungs- und Inspektionsarbeiten vorzunehmen. Mindestens 1 x jährlich muss das Gerät von einer autorisierten ECHO Werkstatt gewartet werden. Wir weisen ausdrücklich darauf hin, dass trotzdem noch manche Teile dieses Gerätes einem normalen Verschleiß unterliegen und deshalb ausgetauscht werden müssen.

Bestimmungsgemäße Verwendung:

Dieses Freischneidegerät darf ausschließlich zum mähen von Gras sowie zum Schneiden von Wildwuchs, Gestrüpp, Sträuchern und Buschwerk bis zu 5 cm Durchmesser eingesetzt werden. Es ist zwingend vorgeschrieben den jeweiligen Einsatz nur mit dem gem. Gebrauchsanleitung zugeordneten Arbeitswerkzeug durchzuführen. Moderne, ergonomisch geformte Griffe und Tragegurte sorgen dafür, dass das Gerät dazu gut und sicher gehandhabt werden kann. Wer das erste Mal mit einer Motorsense arbeitet muss sich vom Verkäufer genau einweisen lassen, bzw. an einem Fachlehrgang teilnehmen. Es ist gefährlich und deshalb strikt untersagt die Motorsense für andere Zwecke zu benutzen.

Garantiebedingungen der Fa. ECHO Motorgeräte

Die folgenden Garantiebedingungen sind eine freiwillige zusätzliche Leistung der Fa. ECHO Motorgeräte, die der Kunde den Ausführungen entsprechend in Anspruch nehmen kann. Die Gewährleistungsansprüche des Kunden gegenüber seinem Vertragspartner, dem autorisierten ECHO-Fachhändler, bleiben durch die genannten Garantieleistungen unberührt. Er kann diese Gewährleistungsansprüche geltend machen, ohne die Garantiebedingungen zu beachten.

1. Die Fa. ECHO Motorgeräte behält sich immer das Recht vor zur Abwicklung des Garantieanspruchs Dritte, insbesondere autorisierte ECHO-Vertragswerkstätten einzuschalten. Entscheidungsbefugt über einen Garantieanspruch bleibt aber die Fa. ECHO Motorgeräte.
2. Bei ausschließlich privater Nutzung des ECHO Produktes beträgt die Garantiezeit 24 Monate. Bei auch gewerblicher oder beruflicher Nutzung 12 Monate.
3. Die Garantiefrist beginnt mit dem erstmaligen Kauf, nachgewiesen mit einem maschinell gedruckten Beleg, der in der Buchhaltung des Händlers registriert wurde. Bei einem Weiterverkauf durch den Kunden beginnt die Garantiefrist nicht von neuem. Werden Arbeiten im Rahmen der Garantie durchgeführt, insbesondere der Austausch von Teilen, so hat dies keinen neuen Beginn der Garantiefrist zur Folge.
4. Die Garantieleistung erstreckt sich nur auf Mängel, die auf Material- oder Herstellungsfehler, sowie auf die Nichterfüllung zugesicherter Eigenschaften zurückzuführen sind. Der Anspruch ist beim autorisierten ECHO-Fachhändler geltend zu machen. Die in der Gebrauchsanleitung aufgeführten Wartungs- und Pflegearbeiten gehen zu Lasten des Eigentümers.
5. Garantieansprüche sind zunächst auf Nacherfüllung d.h. Nachbesserung bzw. Ersatzteillieferungen beschränkt.
6. Wird die Fa. ECHO Motorgeräte aufgrund der Garantie in Anspruch genommen, dann ist die Fa. ECHO bemüht den autorisierten Fachhändler mit den notwendigen Ersatzteilen schnellstmöglich zu beliefern. Ein Anspruch des Kunden auf sofortige Lieferung ist ausgeschlossen. Ausdrücklich betonen wir, dass eine verzögerte Lieferung keinen Anspruch auf Schadenersatzforderung gegen die Fa. ECHO Motorgeräte begründet. Außerdem führt diese auch nicht zur Verlängerung der Garantiezeit. Im übrigen weisen wir ausdrücklich darauf hin, dass gesetzliche Schadenersatzansprüche des Kunden gegen den Verkäufer wegen zu später Ausführung von Gewährleistungsansprüchen davon unberührt bleiben.

7. Ausschluß von der Gewährleistung

- 7a. Von der Garantieleistung ausgenommen sind Schäden die infolge unsachgemäßer Bedienung und unsachgemäßer Reparatur durch Dritte, wegen mangelhafter Pflege und Wartung oder wegen falschem Gebrauch entstanden sind. Des Weiteren sind Beschädigungen durch Fremdeinwirkungen und/oder Fremdkörper sowie Versand- und Transportkosten von der Garantie ausgeschlossen. Voraussetzung für einen Garantieanspruch ist der Nachweis einer jährlichen sachgerechten Inspektion bei einer autorisierten ECHO-Werkstatt.
- 7b. Auch bei bestimmungsgemäßem Gebrauch des ECHO-Motorgerätes unterliegen wesentliche Teile einem normalen Verschleiß und der natürlichen Alterung. Diese Teile müssen je nach Art und Dauer der Nutzung rechtzeitig ersetzt werden. Darunter fallen alle Teile die sich drehen / antreiben bzw. Arbeitswerkzeuge. Dazu gehören unter anderem: Luftfilter, Zündkerze, Fliehkraftkupplung, Kraftstofffilter, Reversierstarter, Fadenkopf, Nylonfaden, Messerblatt, AV-Dämpfungsgummis, Winkelgetriebe.
8. Die Bedienungs- und Gebrauchsanleitung des Gerätes ist Bestandteil der Gewährleistungs- und Garantiebestimmungen. Darin sind Hinweise zur sachgerechten Pflege, Wartung und Bedienung enthalten. Diese Hinweise sind vom Benutzer genauestens zu beachten. Die Bedienungs- u. Gebrauchsanleitung liegt jedem Gerät bei. Ergänzend zur Gebrauchsanleitung finden Sie hier nachstehend Hinweise und Ratschläge, die Sie zum Erhalt der Garantieansprüche zwingend befolgen sollten.

Verschleiß minimieren, Schäden vermeiden

Das Einhalten der Vorgaben in dieser Gebrauchsanleitung vermeidet übermäßigen Verschleiß und Schäden an diesen ECHO-Motorgeräten. Die Benutzung, Wartung und Lagerung dieses ECHO Motorgerätes müssen so sorgfältig wie in der Gebrauchsanleitung beschrieben erfolgen. Vom Benutzer selbst zu verantworten sind alle Schäden, die durch Nichtbeachtung der Sicherheits-, Bedienungs- und Wartungshinweise verursacht wurden.

Dies gilt insbesondere in folgenden Fällen:

- a) nicht von der Fa. ECHO Motorgeräte freigegebene Veränderungen am Produkt
- b) nicht bestimmungsgemäße Verwendung des ECHO-Motorgerätes
- c) Einsatz des ECHO-Motorgerätes bei Wettbewerbs- und Sportveranstaltungen
- d) Folgeschäden auf Grund von Weiterbenutzung des ECHO-Motorgerätes trotz defekter Bauteile
- e) Verwendung nicht von ECHO freigegebener Werkzeuge, Anbauteile u. Anbaugeräte.

Wartungsarbeiten

Die in der Gebrauchsanleitung im Kapitel Wartungsarbeiten und Pflegehinweise aufgeführten Arbeiten müssen regelmäßig durchgeführt werden. Voraussetzung für einen Garantieanspruch ist der Nachweis einer jährlichen sachgerechten Inspektion bei einer autorisierten ECHO-Werkstatt. Bei Versäumnis dieser Arbeiten können Schäden auftreten, die dann der Benutzer selbst zu verantworten hat. Dazu zählen unter anderem:

- a) Motorschäden infolge nicht rechtzeitig oder unzureichend durchgeführter Wartung (falsche Vergaser-Einstellung, unzureichende Reinigung von Luft- und Kraftstofffiltern sowie der Kühlluftführung.)
- b) Korrosions- und andere Folgeschäden in Folge unsachgemäßer Lagerung
- c) Schäden und deren Folgeschäden durch Verwendung von anderen als ECHO-Originalersatzteilen.
- d) Schäden durch Wartungs- oder Reparaturarbeiten in nicht von ECHO autorisierten Fachwerkstätten.

Technische Weiterentwicklung

Wir von ECHO arbeiten ständig an der Weiterentwicklung sämtlicher Maschinen und Geräte. Änderungen des Lieferumfanges in Form Technik und Ausstattung müssen wir uns grundsätzlich vorbehalten. Aus Angaben und Abbildungen dieser Gebrauchsanleitung können deshalb keine Ansprüche abgeleitet werden.