

GER

Übersetzung der
Originalanleitung



JÄT-BODENHACKE CULTIVION ALPHA


Bedienungsanleitung

58_163161-A
02/2022

**DIE BEDIENUNGSANLEITUNG VOR DEM
GEBRAUCH AUFMERKSAM DURCHLESEN**

INHALTSVERZEICHNIS

1. EINLEITUNG	5
2. SICHERHEIT	6
2.1. BESTIMMUNGSGEMÄßE VERWENDUNG	6
2.2. ALLGEMEINE SICHERHEITSHINWEISE FÜR DAS ELEKTRISCHE GERÄT	6
2.2.1. SICHERHEIT IM ARBEITSBEREICH	6
2.2.2. ELEKTRISCHE SICHERHEIT	6
2.2.3. SICHERHEIT VON PERSONEN	7
2.2.4. VERWENDUNG UND WARTUNG DES ELEKTRISCHEN GERÄTS	7
2.2.5. VERWENDUNG VON AKKUBETRIEBENEN GERÄTEN UND VORSICHTSMAßNAHMEN FÜR DEN BETRIEB	8
2.2.6. WARTUNG	8
2.2.7. VERWALTUNG VON RECYCLING UND WIEDERVERWERTUNG IHRES GERÄTS	8
2.3. SICHERHEITSWARNHINWEISE FÜR DIE JÄT-BODENHACKE CULTIVION ALPHA	8
2.4. SICHERHEITSMÄßNAHMEN FÜR DIE VERWENDUNG VON LADEGERÄT UND AKKU VON PELLENC	9
2.5. SICHERHEITSKENNZEICHEN	9
2.6. PERSÖNLICHE SCHUTZAUSRÜSTUNG	10
3. BESCHREIBUNG UND TECHNISCHE DATEN	11
3.1. BESCHREIBUNG DER CULTIVION ALPHA	11
3.2. VERPACKUNGSGEHALT DER CULTIVION ALPHA	12
3.3. TECHNISCHE DATEN	12
3.3.1. ALLGEMEINE GERÄTEDATEN	12
3.3.2. KOMPATIBILITÄT UND LAUFZEIT DER AKKUS	13
3.3.3. SCHWINGUNGSEMISSIONSWERTE UND SCHALLDRUCKPEGEL	13
4. INBETRIEBNAHME	15
4.1. MONTAGE/DEMONTAGE DES FÜHRUNGSGRIFFS	15
4.2. ANBAU DES ARBEITSGERÄTS AM KOPF DER CULTIVION ALPHA	16
4.2.1. ZUSAMMENBAU DES KLINGENBEFESTIGUNGSSATZES	16
4.2.2. MONTAGE DES KLINGENBEFESTIGUNGSSATZES AM GERÄT	17
4.3. ANSCHLIEßEN UND TRENNEN DES PELLENC-AKKUS ALPHA 260 ODER 520	18
4.3.1. ANSCHLIEßEN DES AKKUS	18
4.3.2. TRENNEN DES AKKUS	18
5. BETRIEB	20
5.1. EINSTELLEN DES TRAGEGURTS UND AUSGLEICH DER GEWICHTSVERTEILUNG DES GERÄTS	20
5.2. EIN- ODER AUSSCHALTEN DER SPANNUNGSVERSORGUNG	20
5.2.1. STROMVERSORGUNG EINSCHALTEN	20
5.2.2. AUSSCHALTEN DER SPANNUNGSVERSORGUNG	21
5.3. HANDHABUNG DES GERÄTES	22
5.4. EINSCHALTEN IM NORMALEN BETRIEBSMODUS	23

5.5. EINSCHALTEN DES DAUERBETRIEBSMODUS	24
5.6. EINSTELLUNG DER GESCHWINDIGKEIT	27
5.7. EINSTELLUNG DER NEIGUNG DES ARBEITSGERÄTS	27
5.8. DIE VERSCHIEDENEN VERWENDUNGEN	29
6. PFLEGE UND WARTUNG	31
6.1. WARTUNGSTABELLE	31
6.2. EMPFEHLUNGEN ZUR PFLEGE DES GERÄTS	31
6.3. REINIGUNG DES GERÄTS	31
6.4. ÜBERPRÜFUNG DER FUNKTIONSTÜCHTIGKEIT DER SICHERHEITSVORRICHTUNGEN	32
6.5. ÜBERPRÜFUNG DES ANZUGSMOMENTS DES ARBEITSGERÄTS	32
6.6. SCHLEIFEN DER KLINGE	33
6.7. AUSTAUSCH DES ARBEITSGERÄTS	33
7. FEHLER UND FEHLERBEHEBUNG	35
7.1. TABELLE DER EREIGNISSE UND STÖRUNGEN	35
8. LAGERUNG UND TRANSPORT	38
8.1. LAGERUNG	38
8.2. TRANSPORT	38
9. ZUBEHÖR	39
9.1. MITGELIEFERTES ZUBEHÖR	39
9.2. OPTIONALES ZUBEHÖR	39
9.3. VERBRAUCHSMATERIALIEN	40
10. GARANTIEEN	41
10.1. ALLGEMEINE GEWÄHRLEISTUNG	41
10.1.1. GESETZLICHE GEWÄHRLEISTUNG	41
10.1.2. KOMMERZIELLE GARANTIE VON PELLENC	41
10.1.3. KOSTENPFLICHTIGER KUNDENDIENST	43
11. KONFORMITÄTSEKTLÄRUNGEN	44
11.1.  KONFORMITÄTSEKTLÄRUNG: CULTIVION ALPHA	44
12.  KONFORMITÄTSEKTLÄRUNG: CULTIVION ALPHA	45

1. EINLEITUNG

Sehr geehrte Kundin, sehr geehrter Kunde,

wir danken Ihnen für den Kauf unseres Produkts Jät-Bodenhacke Cultivion Alpha. Bei ordnungsgemäßer Verwendung werden Sie über Jahre hinweg mit Ihrem Gerät zufrieden sein.

Warnung



Ihr Gerät enthält zahlreiche verwertbare bzw. recycelbare Werkstoffe. Übergeben Sie es Ihrem Vertragshändler oder einem Kundendienstzentrum zur ordnungsgemäßen Behandlung.



Informieren Sie sich über die in Ihrem Land für Ihre Tätigkeit geltenden Umweltschutzbestimmungen.



Warnung

Es ist unbedingt notwendig, die GESAMTE Bedienungsanleitung zu lesen, bevor Sie das Gerät benutzen oder Wartungsarbeiten vornehmen. Beachten Sie sorgfältig alle Hinweise und Abbildungen in diesem Dokument.

An verschiedenen Stellen dieser Bedienungsanleitung finden sich Sicherheits- und Warnhinweise mit folgenden Signalwörtern: HINWEIS, VORSICHT, WARNUNG und GEFAHR.

Die mit „HINWEIS“ gekennzeichneten Hinweise enthalten zusätzliche Informationen.

Die mit „VORSICHT“ gekennzeichneten Sicherheitshinweise machen auf mögliche Sachschäden aufmerksam.

Die mit „WARNUNG“ gekennzeichneten Sicherheitshinweise machen auf eine möglicherweise gefährliche Situation aufmerksam, die bei Nichtbeachtung des entsprechenden Sicherheitshinweises zu leichten Verletzungen führen kann.

Die mit „GEFAHR“ gekennzeichneten Sicherheitshinweise machen auf eine möglicherweise gefährliche Situation aufmerksam, die bei Nichtbeachtung zu schweren Verletzungen oder Tod führen kann.

Warnhinweise  weisen darauf hin, dass durch Nichteinhaltung der Vorgaben oder Anweisungen entstandene Schäden von der Garantie ausgenommen sind und die Reparaturkosten zu Lasten des Eigentümers gehen.

Auch am Gerät weisen Sicherheitsaufkleber auf zu treffende Sicherheitsvorkehrungen hin. Lokalisieren und lesen Sie diese Sicherheitsaufkleber vor Inbetriebnahme des Geräts. Unlesbare oder beschädigte Sicherheitsaufkleber sofort austauschen.

In Abschnitt 2.5, „Sicherheitskennzeichen“ finden Sie das Anordnungsdiagramm der Sicherheitszeichen, die am Werkzeug angebracht sind.

Das vorliegende Handbuch darf ohne die schriftliche Genehmigung der Firma PELLENC weder vollständig noch in Auszügen vervielfältigt werden. Die in diesem Handbuch enthaltenen Abbildungen sind unverbindlich und dienen nur der Information. Die Firma PELLENC behält sich das Recht vor, ihre Produkte abzuändern oder zu verbessern, wenn sie dies für erforderlich hält, ohne die Kunden darüber zu informieren, die ein ähnliches Modell besitzen. Dieses Handbuch ist Bestandteil des Werkzeugs und muss bei dessen Verkauf mitgeliefert werden.

2. SICHERHEIT

2.1. BESTIMMUNGSGEMÄÑE VERWENDUNG

- Die Cultivion Alpha ist ein Gerät für die ausschließliche Verwendung am Boden. Sie wird zum Jäten und Hacken, Lockern, Bearbeiten und zum Mischen von Dünger mit der Erde verwendet.
- Die Cultivion Alpha kann mit dem entsprechenden Arbeitsaufsatz (Art.-Nr. 83849) auch zum Furchenziehen verwendet werden.
- Dank der seitlichen Schneidkanten der Klinge kann die Cultivion Alpha auch zum Reinigen von Wegen eingesetzt werden.
- PELLENC übernimmt keine Haftung für Schäden, die durch unsachgemäÑe und nicht vorgesehene Nutzung verursacht werden.
- PELLENC übernimmt auch keine Haftung für Schäden, die durch die Nutzung von Teilen oder Zubehör entstehen, die nicht in dieser Anleitung aufgeführt sind.

2.2. ALLGEMEINE SICHERHEITSHINWEISE FÜR DAS ELEKTRISCHE GERÄT



Warnung

Sich mit allen Sicherheitshinweisen, Anweisungen, Abbildungen und Spezifikationen dieses Elektrowerkzeugs vertraut machen. Die Nichtbeachtung der unten aufgeführten Anweisungen kann zu einem Stromschlag, Brand und/oder schweren Verletzungen führen.

Anmerkung

Bewahren Sie alle Hinweise und Anweisungen zum späteren Nachschlagen auf.

Der Begriff „Elektrowerkzeug“ in den Hinweisen bezieht sich auf Ihr netzbetriebenes Elektrowerkzeug (mit Netzkabel) sowie Ihr akkubetriebenes Elektrowerkzeug (ohne Netzkabel).

2.2.1. SICHERHEIT IM ARBEITSBEREICH

1. **Der Arbeitsbereich muss stets sauber und gut beleuchtet sein.** Unaufgeräumte und dunkle Bereiche können zu Unfällen führen.
2. **Elektrische Geräte nicht in explosiver Atmosphäre in Betrieb setzen, wie z. B. in Gegenwart von brennbaren Flüssigkeiten, Gas oder Staub.** Elektrische Geräte können zur Funkenbildung und damit zur Entflammung von Staub und Rauch führen.
3. **Während der Verwendung des Elektrowerkzeugs dafür sorgen, dass Kinder und Personen genügend Abstand bewahren.** Ablenkungen können zum Verlust der Kontrolle über das Gerät führen.

2.2.2. ELEKTRISCHE SICHERHEIT

1. **Die Stecker des Elektrowerkzeugs müssen für die jeweilige Steckdose geeignet sein. Niemals den Stecker auf welche Weise auch immer verändern. Keine Zwischenstecker mit geerdeten elektrischen Geräten verwenden.** Unveränderte Stecker und passende Steckdosen verringern die Gefahr von Stromschlägen.
2. **Vermeiden Sie jeden Kontakt des Körpers mit Flächen, die mit der Erde verbunden sind, wie Rohre, Heizungen, Herde und Kühlschränke.** Die Gefahr von Stromschlägen ist größer, wenn Ihr Körper mit der Erde verbunden ist.
3. **Das elektrische Gerät darf weder Regen noch feuchten Bedingungen ausgesetzt werden.** Das Eindringen von Wasser ins Innere eines Geräts erhöht die Gefahr von Stromschlägen ((Mit Ausnahme von Geräte, für die ein „IP“ -Schutzindex angegeben ist).
4. **Das Kabel darf nicht unsachgemäß behandelt werden. Niemals das Kabel zum Tragen, Ziehen oder zum Herausziehen des Gerätesteckers verwenden. Das Kabel von Hitze, Schmiermittel, Kanten oder bewegenden Teilen fernhalten.** Beschädigte oder verdrehte Kabel erhöhen die Gefahr von Stromschlägen.

5. **Verwenden Sie ein für die Außennutzung geeignetes Verlängerungskabel, wenn das Elektrowerkzeug im Freien verwendet wird.** Die Verwendung eines für die Außennutzung geeigneten Kabels verringert die Gefahr von Stromschlägen.
6. **Ist die Verwendung eines elektrischen Geräts an einem feuchten Ort unvermeidlich, ist eine durch einen Fehlerstrom-Schutzschalter (RCD) geschützte Stromversorgung zu verwenden.** Die Verwendung einer RCD-Einrichtung verringert die Gefahr von Stromschlägen.

2.2.3. SICHERHEIT VON PERSONEN

1. **Beim Arbeiten stets aufmerksam sein und sachgemäß mit dem Elektrowerkzeug umgehen. Das Elektrowerkzeug nicht benutzen, wenn Sie müde sind oder Drogen bzw. Medikamente eingenommen haben.** Ein Moment der Unachtsamkeit während der Benutzung des elektrischen Geräts kann zu schweren Verletzungen führen.
2. **Tragen Sie persönliche Schutzausrüstung. Tragen Sie immer eine Schutzbrille.** Eine persönliche Schutzausrüstung wie eine Staubschutzmaske, rutschfeste Sicherheitsschuhe, Schutzhelme und ein an die Arbeitsbedingungen angepasster Gehörschutz verringern die Gefahr von Verletzungen.
3. **Vermeiden Sie ein unbeabsichtigtes Starten des Geräts. Vergewissern Sie sich, dass der Geräteschalter auf die Position Aus gestellt ist, bevor Sie das Gerät an das Netz und/oder den Geräteakku anschließen, es hochheben oder transportieren.** Das Tragen elektrischer Geräte mit dem Finger auf dem Schalter oder das Anschließen elektrischer Geräte, deren Schalter auf Ein steht, stellt eine Gefahrenquelle dar.
4. **Entfernen Sie jegliche Einstellwerkzeuge vor Anschalten des Elektrowerkzeugs.** Ein auf einem drehenden Teil des Elektrowerkzeugs aufgesteckter Schlüssel kann zu Körperverletzungen führen.
5. **Gehen Sie stets mit Vorsicht und ohne Eile vor. Positionieren Sie sich korrekt und achten Sie darauf, fest im Gleichgewicht zu stehen.** Dies verschafft eine bessere Kontrolle über das Elektrowerkzeug in unerwarteten Situationen.
6. **Tragen Sie stets geeignete Kleidung. Keine weite Kleidung oder Schmuck tragen. Halten Sie die Haare und die Kleidungsstücke von den beweglichen Teilen fern.** Weite Kleidung, Schmuckstücke und lange Haare können bei laufendem Motor in das Gerät eingezogen werden.
7. **Wenn Vorrichtungen für den Anschluss von Ausrüstungen zur Extraktion und dem Auffang von Staub bereitgestellt werden, dann darauf achten, dass diese angeschlossen und korrekt verwendet werden.** Die Verwendung von Staubsammlern kann staubbedingte Gefahren verringern.
8. **Stets aufmerksam vorgehen und alle Sicherheitsregeln beim Umgang mit dem Gerät einhalten, auch wenn Sie mit der Bedienung vertraut sind.** Selbst die kürzeste Unaufmerksamkeit kann schwere Verletzungen zur Folge haben.

2.2.4. VERWENDUNG UND WARTUNG DES ELEKTRISCHEN GERÄTS

1. **Keine Gewalt beim Umgang mit dem elektrischen Gerät anwenden. Immer ein für die Anwendung geeignetes elektrisches Gerät verwenden.** Das geeignete Elektrowerkzeug führt die Arbeit bei vorgesehener Motorleistung am besten und sichersten aus.
2. **Das Elektrowerkzeug nicht verwenden, wenn der Schalter sich nicht von „Ein“ auf „Aus“ oder umgekehrt stellen lässt.** Elektrische Geräte, die nicht über den Schalter bedient werden können, stellen eine Gefahr dar und müssen repariert werden.
3. **Den Stecker der Stromversorgung abziehen und/oder, wenn möglich, den Akkupack entfernen, bevor Einstellungen vorgenommen oder Teile ausgetauscht werden oder das Elektrowerkzeug verstaut wird.** Vorbeugende Sicherheitsmaßnahmen dieser Art verringern die Gefahr eines unbeabsichtigten Starts des elektrischen Geräts.
4. **Das ausgeschaltete Elektrowerkzeug außerhalb der Reichweite von Kindern aufbewahren und Personen, die mit dem Gerät nicht vertraut sind oder die vorliegende Bedienungsanleitung nicht gelesen haben, das Gerät nicht verwenden lassen.** Elektrische Geräte stellen in den Händen unerfahrener Benutzer eine Gefahr dar.
5. **Die Wartungsanweisungen für das elektrische Gerät und die Zubehöerteile beachten. Sicherstellen, dass die beweglichen Teile des Geräts korrekt ausgerichtet und nicht blockiert sind. Das Gerät auf etwaige Beschädigungen oder Fehler überprüfen, die den sicheren Betrieb des Elektrowerkzeugs beeinträchtigen könnten. Beschädigte elektrische Geräte vor dem Gebrauch reparieren lassen.** Zahlreiche Unfälle sind auf elektrische Geräte in schlechtem Zustand zurückzuführen.
6. **Sicherstellen, dass die Schneidwerkzeuge immer scharf und sauber sind.** Ordnungsgemäß gewartete Schneidwerkzeuge mit scharfen Schneiden setzen sich weniger leicht fest und sind leichter zu kontrollieren.

7. **Bei der Verwendung des elektrischen Geräts, des Zubehörs, der Klingen etc. die Anweisungen in vorliegendem Dokument in Abhängigkeit der Arbeitsbedingungen und der auszuführenden Arbeiten beachten.** Die Zweckentfremdung des elektrischen Geräts kann zu Gefahrensituationen führen.
8. **Die Griffe und Griffoberflächen müssen trocken, sauber und frei von Öl und Fett sein.** Rutschige Griffe und Griffoberflächen machen die sichere Handhabung und Kontrolle des Geräts in unerwarteten Situationen unmöglich.

2.2.5. VERWENDUNG VON AKKUBETRIEBENEN GERÄTEN UND VORSICHTSMAßNAHMEN FÜR DEN BETRIEB

1. **Den Akku des Geräts ausschließlich mit dem vom Hersteller empfohlenen Ladegerät aufladen.** Die Verwendung eines für einen bestimmten Akkutyp geeigneten Ladegeräts kann bei der Verwendung für einen anderen Akkutyp eine Brandgefahr verursachen.
2. **Verwenden Sie Elektrogeräte ausschließlich mit den ausdrücklich empfohlenen Akkus.** Bei Verwendung anderer Akkus besteht Verletzungs- und Brandgefahr.
3. **Bewahren Sie nicht verwendete Akkus nicht in der Nähe von metallischen Gegenständen auf, z. B. Büroklammern, Geldstücke, Schlüssel, Nägel, Schrauben oder andere kleine Gegenstände, die eine Verbindung zwischen den beiden Polen herstellen könnten.** Ein Kurzschluss zwischen den Polen eines Akkus kann Verbrennungen oder Feuer verursachen.
4. **Unter ungünstigen Bedingungen kann Flüssigkeit aus dem Akku austreten. Vermeiden Sie jeglichen Kontakt mit dieser Flüssigkeit. Im Fall eines Kontakts reinigen Sie die betroffenen Stellen mit Wasser. Bei Augenkontakt zusätzlich einen Arzt hinzuziehen.** Die aus den Akkus austretende Flüssigkeit kann Reizungen oder Verbrennungen verursachen.
5. **Benutzen Sie keine Akkus oder akkubetriebenen Geräte, die beschädigt sind oder manipuliert wurden.** Beschädigte oder manipulierte Akkus können ein unvorhersehbares Verhalten aufweisen und Feuer, Explosionen oder Verletzungen verursachen.
6. **Setzen Sie Akkus oder akkubetriebene Gerät nicht Feuer oder übermäßig hohen Temperaturen aus.** Werden Akkus Feuer oder einer Temperatur von über 130 °C (265 °F) ausgesetzt, können sie explodieren.
7. **Befolgen Sie die Anweisungen zum Aufladen und laden Sie den Akku oder das akkubetriebene Gerät nicht bei Temperaturen auf, die außerhalb des in den Anweisungen angegebenen Bereichs liegen.** Nicht ordnungsgemäßes Aufladen oder Aufladen bei Temperaturen außerhalb des angegebenen Bereichs können zu Beschädigungen am Akku und einer erhöhten Brandgefahr führen.

2.2.6. WARTUNG

1. **Lassen Sie das Elektrowerkzeug von einem qualifizierten Techniker warten, der Ersatzteile verwendet, die identisch mit den ausgetauschten Teilen sind.** So kann eine gleichbleibend hohe Sicherheit des Elektrowerkzeugs gewährleistet werden.
2. **Nehmen Sie keinerlei Wartungsarbeiten an beschädigten Akkus vor.** Die Wartung der Akkus darf ausschließlich vom Hersteller oder von zugelassenen Servicestellen durchgeführt werden.

2.2.7. VERWALTUNG VON RECYCLING UND WIEDERVERWERTUNG IHRES GERÄTS

1. **Für das End-of-Life Management stellt PELENC ein End-of-Life-Blatt zur Verfügung.** Dieses End-of-life-Blatt enthält die Anleitungen zur sicheren Entsorgung aller Komponenten.

2.3. SICHERHEITSWARNHINWEISE FÜR DIE JÄT-BODENHACKE CULTIVION ALPHA

1. Vor Beginn der Arbeiten für einen aufgeräumten Arbeitsplatz sorgen.
2. Achten Sie darauf, dass die Cultivion Alpha nur mit Erde und Pflanzen in Berührung kommt.
3. Cultivion Alpha nicht verwenden, um sehr harte, steinige oder von starken Wurzeln durchzogene Böden zu bearbeiten.
4. Eine korrekte Position einnehmen, um Unfälle zu vermeiden.
5. Während des Starts und des Betriebs der Maschine dürfen sich keine Personen in ihrer Nähe aufhalten.
6. Den Stecker niemals in irgendeiner Weise verändern.
7. Das Alu-Rohr der Stange ist stromleitend. Halten Sie daher das Gerät von elektrischen Leitungen, Telefonleitungen oder sonstigen Stromquellen fern. Das Gerät an den Sicherheitsgriffen anfassen.

8. DIESES GERÄT KANN SCHWERE KÖRPERVERLETZUNGEN VERURSACHEN. Die Anweisungen zur korrekten Handhabung, Inbetriebnahme, Wartung, und zum Ein- und Ausschalten des Geräts aufmerksam lesen. Sich mit sämtlichen Steuerungen und dem korrekten Gebrauch des Geräts vertraut machen.
9. Sicherheitsausrüstung tragen. Immer Sicherheitsschuhe tragen.
10. Vor dem Einschalten des Motors sicherstellen, dass das Arbeitsgerät keinen Gegenstand berührt.
11. Der Elektromotor des Geräts kann während des Betriebs heiß werden (Verbrennungsgefahr). Vermeiden Sie während und nach dem Betrieb den Kontakt mit Haut, Kleidungsstücken und entzündlichen Produkten (Explosionsgefahr).
12. Keine andere Person als der Benutzer darf sich in einem Umkreis von 3 m von der Maschine aufhalten.

2.4. SICHERHEITSMABNAHMEN FÜR DIE VERWENDUNG VON LADEGERÄT UND AKKU VON PELLENC

Weitere Informationen finden Sie in der Betriebsanleitung der PELLENC-Akkus Alpha.

2.5. SICHERHEITSKENNZEICHEN

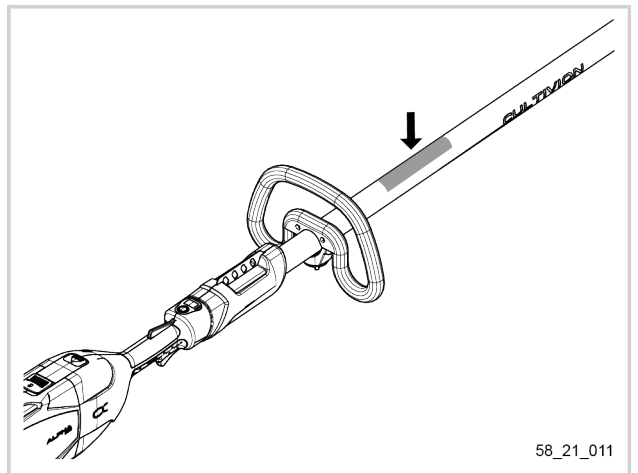
California Proposition 65:



Achtung

Dieses Produkt kann Sie mit Chemikalien in Kontakt bringen, die laut dem Staat Kalifornien dafür bekannt sind, dass sie Krebs, Geburtsfehler oder andere Fortpflanzungsschäden verursachen können.

Der Aufkleber befindet sich am Schaft, hinter dem Führunggriff.



58_21_011



Garantierter Schalleistungspegel
LWA



Verbrennungsgefahr



Betriebsanleitung lesen.



Vor Kontakt mit Wasser schützen
(Regen, überschwemmtes Gelände,
Wasserstrahl etc.).



Das Tragen einer Schutzhose und
von Sicherheitsschuhen ist vorge-
schrieben.



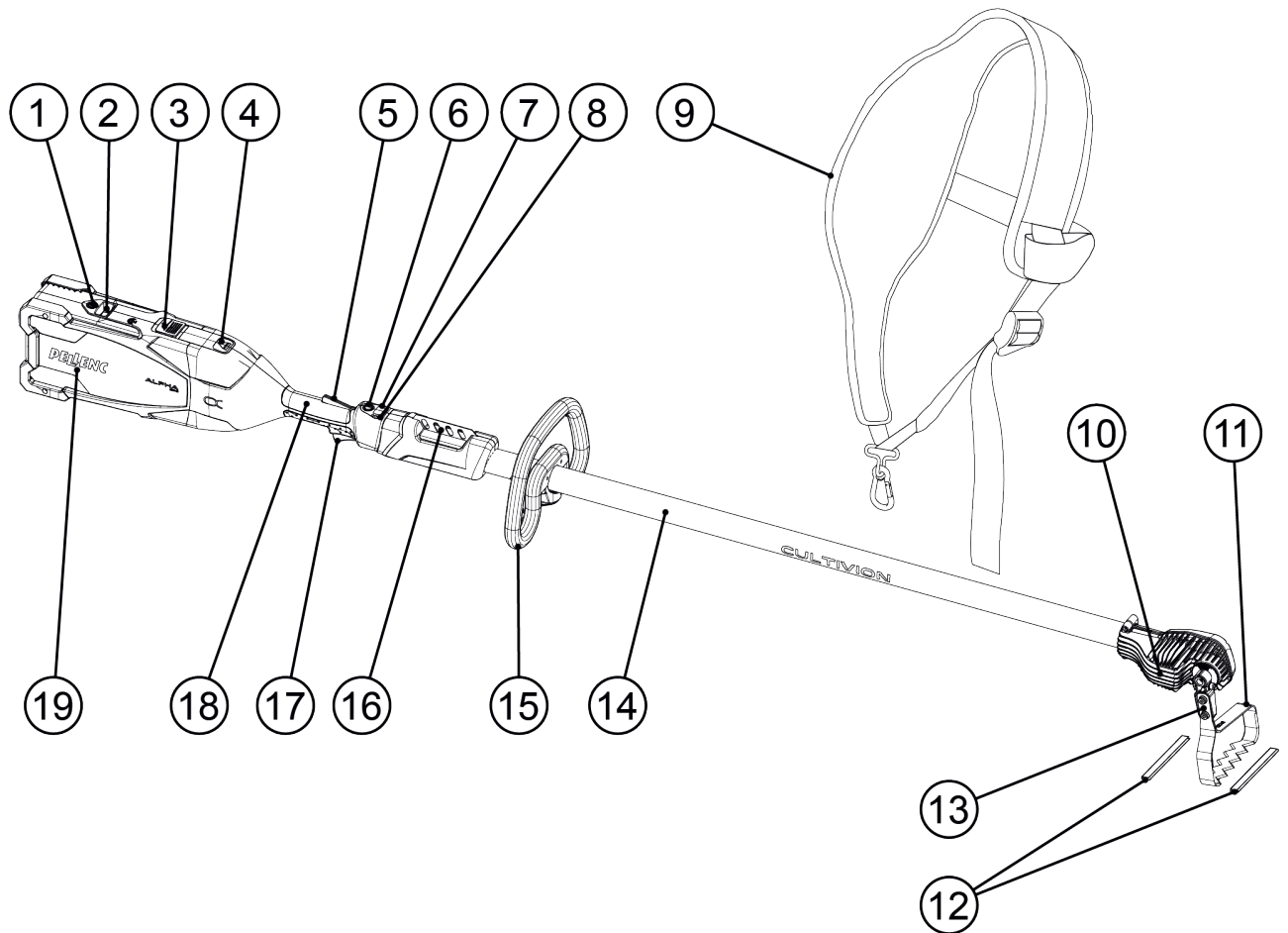
Schneidwerkzeug: Die Hände nicht
in die Nähe der Klingen bringen.

2.6. PERSÖNLICHE SCHUTZAUSRÜSTUNG

	Schutzausrüstung	Tragen	Beschreibung	
<p>00_20_054</p>	1	Schutzhelm	/	/
	2	Schutzvisier	/	/
	3	Sicherheitshandschuhe	Empfohlen	Schutzhandschuhe tragen, insbesondere bei Eingriffen am Schneidgerät.
	4	Robuste, rutschfeste Sicherheitsschuhe	Vorgeschrieben	Bei der Verwendung des Geräts stets rutschfeste Sicherheitsschuhe tragen. Die Maschine nicht barfuß oder in Sandalen verwenden.
	5	Gehörschutz	Empfohlen	Normgerechten Gehörschutz mit ausreichender Schalldämmung tragen.
	6	Schutzbrille	Empfohlen	Normgerechte Schutzbrille tragen.
	7	Jacke oder Armschutz	/	/
	8	Arbeitshose	Vorgeschrieben	Immer Schutzkleidung zum Schutz der Beine des Bedieners tragen, wenn das Gerät in Betrieb ist.
	9	Schienbeinschutz	/	/

3. BESCHREIBUNG UND TECHNISCHE DATEN

3.1. BESCHREIBUNG DER CULTIVION ALPHA



- | | |
|---|--|
| 1. Akku-Ein-/Ausschalttaste: Dient zum Ein- und Ausschalten des Akkus | 9. Ergonomischer Tragegurt |
| 2. Akku-Digitalanzeige: Zeigt die Akkudaten an | 10. Kopf |
| 3. Akku-Sicherheitsverriegelung | 11. Klinge für Bodenarbeit |
| 4. Akku-Verriegelungsclip | 12. Clip-Dichtungen |
| 5. Sicherheitsdrücker: Dient dazu, ein versehentliches Auslösen des Steuerdrückers zu vermeiden | 13. Klingensbefestigungsteil |
| 6. Ein-/Austaste am Gerätegriff: Dient zum Ein- und Ausschalten des Geräts und zur Auswahl seiner Geschwindigkeit | 14. Schaft |
| 7. Digitalanzeige am Gerätegriff: Zeigt Informationen zum Akku und zum Gerät an (Ladezustand, Fehler etc.) | 15. Führungsriff |
| 8. LEDs: Zeigen die gewählte Drehzahl an | 16. Trageöse: Dient zum Anbringen des ergonomischen Tragegurts |
| | 17. Steuerdrücker: Dient zum progressiven Beschleunigen der Klingensrotation |
| | 18. Hinterer Griff |
| | 19. Akku Alpha 260 / Alpha 520 (separat geliefert) |

58_21_001

3.2. VERPACKUNGSINHALT DER CULTIVION ALPHA

Kontrollieren, ob die Verpackung folgende Elemente enthält:

Bezeichnung	Artikelnr.
Jät-Bodenhacke Cultivion Alpha	163148
Ergonomischer Tragegurt	162970
Klinge 16 cm + Clip-Dichtungen	81251
Baugruppe Führungsriff	163159
Klingenbefestigungsteil	113568
Beutel mit Schrauben	116693
Bedienungsanleitung	163161
Verkaufsflyer	117927
Garantieschein	48642

3.3. TECHNISCHE DATEN

3.3.1. ALLGEMEINE GERÄTEDATEN

Modell	CULTIVION ALPHA
Leistung	380 W
Spannung des Geräts	43,2 V
Gewicht mit Klinge (ohne Akku)	4,1 kg
Abmessungen (L x B x H)	1.900 x 400 x 300 mm
Arbeitsbreite	Je nach Modell
Schwingungsfrequenz des Arbeitsgeräts	8 bis 15 Hz

Empfehlungen für die Nutzung der Gerätegeschwindigkeiten

Geschwindigkeit 1 (500 Stöße/min)	Geschwindigkeit 2 (765 Stöße/min)	Geschwindigkeit 3 (887 Stöße/min)
Präzisionsarbeiten Beispiel: Gemüseanbau	Standardarbeiten Beispiel: Weinberge und Grünanlagen	Intensives Arbeiten Beispiel: Weinberge, Grünanlagen und schwierige Böden

3.3.2. KOMPATIBILITÄT UND LAUFZEIT DER AKKUS

Akku	Alpha 260	Alpha 520
Nennspannung	43,2 V ⁼⁼⁼	
Akkutyp	12 x 2 Zellen in einem Pack gruppiert	12 x 4 Zellen in einem Pack gruppiert
Akkukapazität	6 Ah	12 Ah
Akku-Leistung	259 Wh	518 Wh
Akkulaufzeit*	2 Std.	4 Std.
Akku-Gewicht	2,5 kg	3,6 kg
Betriebsfrequenzbänder	13,56 MHz, Empfänger	

*Werte unverbindlich (Schätzung mit einer 16 cm-Klinge bei Bodenlockerungsarbeiten). Die Laufzeit kann je nach verwendeten Klingen und ausgeführter Arbeit variieren.

3.3.3. SCHWINGUNGSEMISSIONSWERTE UND SCHALLDRUCKPEGEL

Grundlage bei der Festlegung der Geräuschpegel und der Vibrationsbelastungen sind die Betriebsbedingungen bei maximaler nominaler Motorleistung.

Die Werte werden gemäß den Akustik-Messnormen EN ISO 11201 und EN ISO 3744 gemessen.

	Max. Geschwindigkeit
Maximaler A-gewichteter Schalldruckpegel in der Position des Benutzers (Unsicherheit K = 2,5 dB(A))	L _{pA} = 76,5 dB(A)

Symbol	Wert	Einheit	Bezugswert	Kommentar
L _{WAm}	91	dB(A)	1 pW	Gemessener Schallleistungspegel
L _{WA_g}	92	dB(A)	1 pW	Garantierter Schallleistungspegel

Die Erfassung des gemessenen und des garantierten Schalleistungspegels wurde gemäß eines Verfahrens entsprechend der Richtlinie 2000/14/EG, Anhang V* durchgeführt.

Jät-Bodenhacke CULTIVION ALPHA mit 16 cm-Klinge in V	Geschwindigkeit 3 (887 Stöße/min)
Führungsgriff, a	15,5 m/s ²
Hinterer Griff, a	9 m/s ²
Messunsicherheit, K	1,5

Vibrationsemissionswert gemäß EN ISO 62841-1

Anmerkung

Die Vibrationswerte betragen bei Ausstattung mit einer 16-cm-Klinge im Leerlauf und auf der ersten Geschwindigkeitsstufe 3,5 m/s², was ein komfortableres Arbeiten ermöglicht.

Der gemessene und der garantierte Schalleistungspegel wurden ohne Last gemessen.



Warnung

Die Vibrations- und Geräuschemissionen während des tatsächlichen Betriebs des Geräts können, je nach Art der Anwendung von den angegebenen Gesamtwerten abweichen.

Es ist notwendig, Sicherheitsmaßnahmen zum Schutz des Bedieners festzulegen. Das Gerät erzeugt durch seinen Betrieb starke Vibrationen. Der Benutzer muss daher die Häufigkeit und die Dauer der täglichen Nutzung des Geräts entsprechend anpassen.

4. INBETRIEBNAHME

Informationen über die erforderliche PSA für den Umgang mit dem Gerät finden Sie in der Abschnitt 2.6, „Persönliche Schutzausrüstung“.

Das Gerät aus der Verpackung entnehmen und den Inhalt prüfen. Siehe Abschnitt 3, „Beschreibung und technische Daten“.



Achtung

Vor jedem Eingriff am Gerät:

1. An der Taste auf dem Akku kontrollieren, ob der Akku ausgeschaltet ist.
2. Den Akku vom Gerät trennen.

Für weitere Informationen die mit dem Akku mitgelieferte Anleitung hinzuziehen.

4.1. MONTAGE/DEMONTAGE DES FÜHRUNGSGRIFFS

Einbau

1. Führungsriff (15) am Schaft (14) anbringen.

Anmerkung

Um eine für den jeweiligen Benutzer komfortable Position zu erhalten, den Führungsriff (15) am Schaft (14) in die gewünschte Position bringen.

2. Sich vergewissern, dass das Einstellrad (20) gelöst ist.
3. Einstellrad (20) am Schaft (14) anbringen.
4. Die 2 Schrauben (21) mithilfe eines Schraubendrehers T25 lösen.

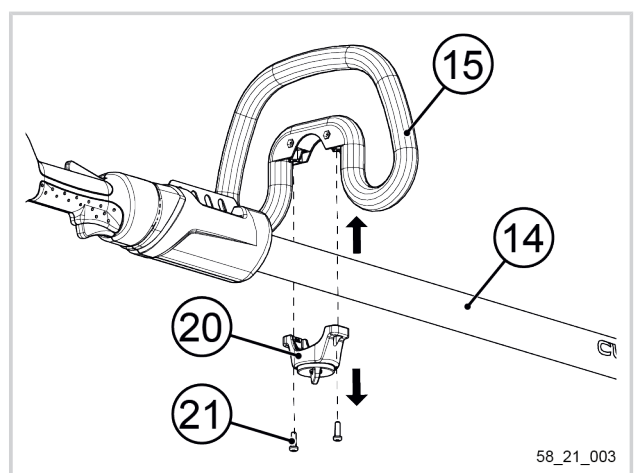
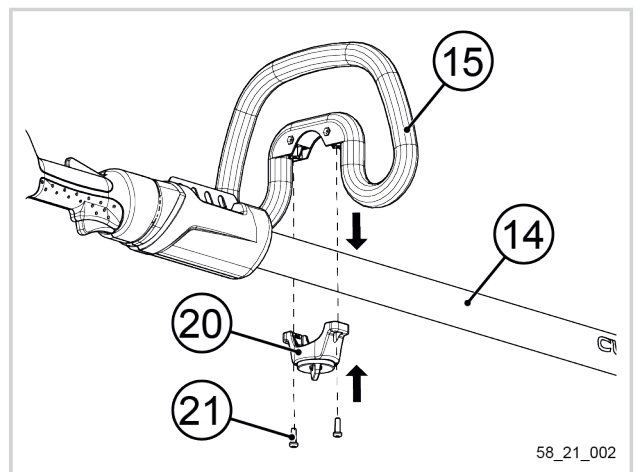
Wichtig

Anzugsmoment: 3 Nm

5. Einstellrad (20) verriegeln, um die Position des Führungsriffes (15) am Gerät zu arretieren.

Demontage

1. Einstellrad (20) des Führungsriffes (15) lösen.
2. Die 2 Schrauben (21) mithilfe eines Schraubendrehers T25 lösen.
3. Den Führungsriff (15) des Geräts entfernen.
4. Einstellrad (20) entfernen.



4.2. ANBAU DES ARBEITSGERÄTS AM KOPF DER CULTIVION ALPHA

**Achtung**

Bei der Handhabung des Arbeitsgeräts stets Schutzhandschuhe tragen.

4.2.1. ZUSAMMENBAU DES KLINGENBEFESTIGUNGSSATZES

1. Die beiden Muttern (22) in die dafür vorgesehene Öffnung am Befestigungselement (23) einsetzen.

Wichtig

Die Montagerichtung der Muttern überprüfen, die gewölbte Seite muss nach außen zeigen.

2. Die Klinge (11) am Befestigungselement (23) positionieren.
3. Befestigungsschrauben (24) anbringen.
4. Die Befestigungsschrauben (24) mit einem Drehmomentschlüssel mit einem Sechskantaufsatz 5 mm festziehen.

Wichtig

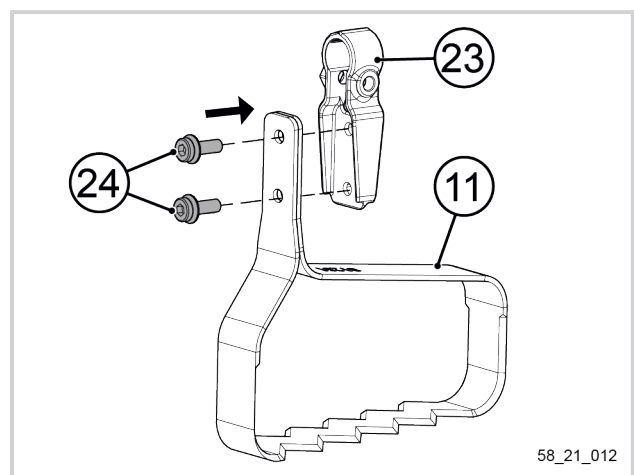
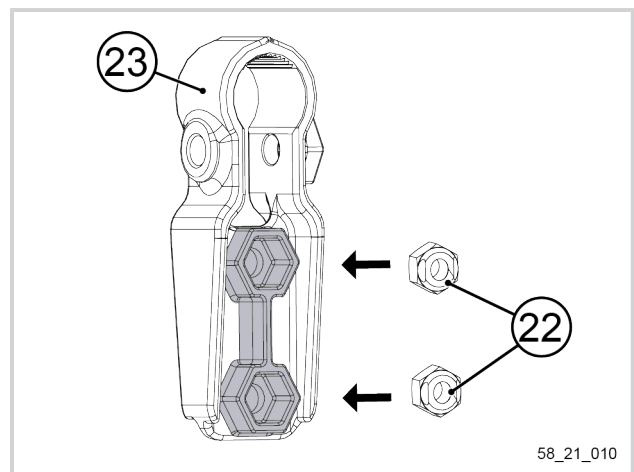
Anzugsmoment: 12 Nm

Wichtig

Ⓢ Niemals mit dem Gerät arbeiten, wenn die Befestigungsschrauben (24) nicht festgezogen sind.

Anmerkung

Die Vorgehensweise ist bei allen Klingen identisch.



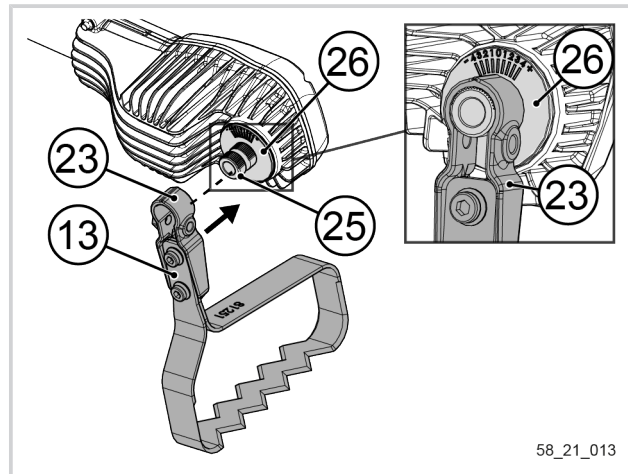
4.2.2. MONTAGE DES KLINGENBEFESTIGUNGSSATZES AM GERÄT

1. Den zusammengebauten Klingensatz (13) am Ausgangszapfen (25) positionieren, wobei die Markierung am Befestigungselement (23) und die Markierung „0“ am Gehäuse (26) übereinstimmen müssen.

Anmerkung

Der Kopf des Geräts weist einen Antriebszapfen auf, an dem die verschiedenen Klingenneigungspositionen angegeben sind: von -4 bis +4 mit einer Nullposition.

Für weitere Informationen zur Einstellung der Klingeneigung siehe Abschnitt 5.7, „Einstellung der Neigung des Arbeitsgeräts“.

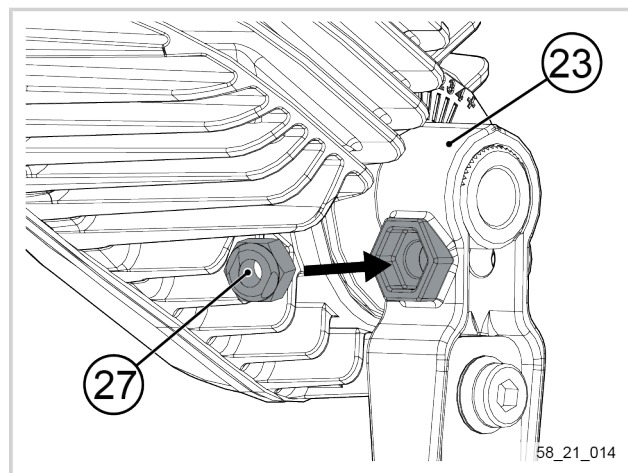


58_21_013

2. Die Mutter (27) an der dafür vorgesehene Stelle am Befestigungsteil (23) anbringen.

Wichtig

Die Montagerichtung der Muttern überprüfen, die gewölbte Seite muss nach außen zeigen.

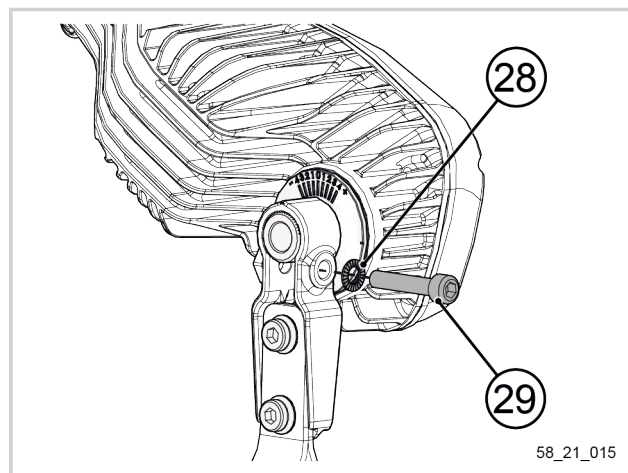


58_21_014

3. Unterlegscheibe (28) und Schraube (29) anbringen.
4. Die Schraube (29) mit einem Drehmomentschlüssel mit einem Sechskantaufsatz 5 mm festziehen.

Wichtig

Anzugsmoment: 12 Nm



58_21_015

Wichtig

Ⓢ Bei der Montage auch die Mutter (27) und die Unterlegscheibe (28) anbringen.

Wichtig

Ⓢ Niemals mit dem Gerät arbeiten, wenn die Befestigungsschrauben (24) nicht festgezogen sind.

4.3. ANSCHLIEßEN UND TRENNEN DES PELENC-AKKUS ALPHA 260 ODER 520



Achtung

☞ Verwenden Sie für die Stromversorgung des Geräts ausschließlich die Akkus PELENC ALPHA 260 oder PELENC ALPHA 520.

4.3.1. ANSCHLIEßEN DES AKKUS



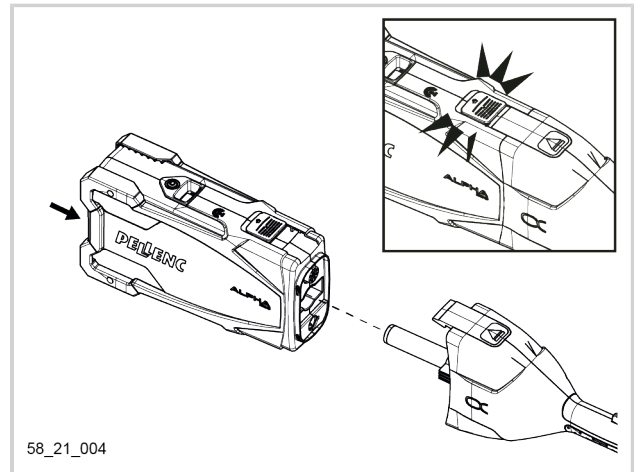
Warnung

Darauf achten, dass sich Ihre Finger nicht im Anschlussbereich zwischen Werkzeug und Akku befinden.

Wichtig

Sich vergewissern, dass sich keine Fremdkörper im Anschlussbereich zwischen Werkzeug und Akku befinden.

1. Akku in Position bringen, Akku-Digitalanzeige nach oben.
2. Akku einschieben, bis der Verriegelungsclip eingerastet und die Sicherheitsverriegelung geschlossen ist.



58_21_004

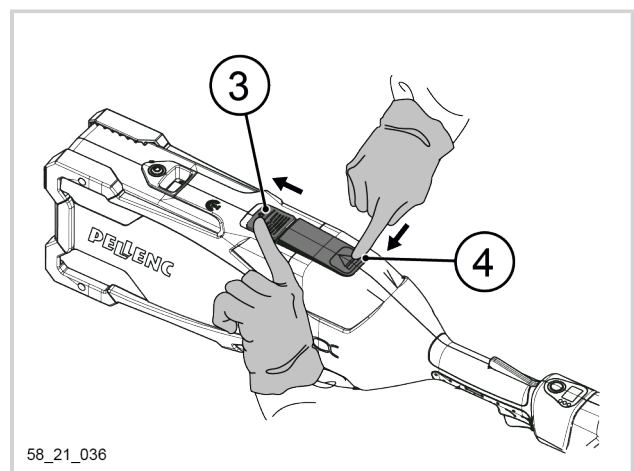


Warnung

Die Verriegelung verhindert eine unbeabsichtigte Trennung. Vor dem Starten des Geräts immer kontrollieren, ob der Clip eingerastet ist.

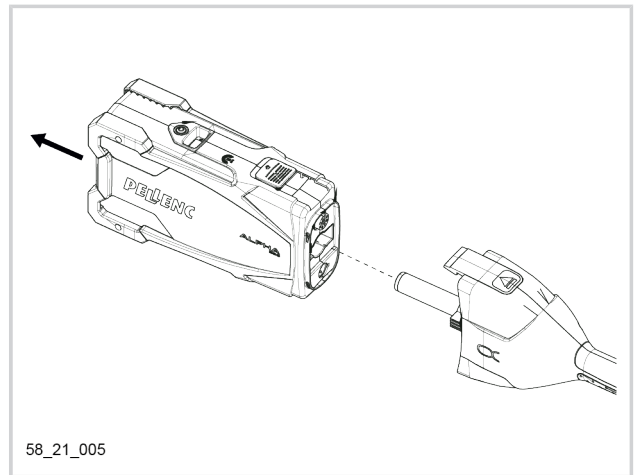
4.3.2. TRENNEN DES AKKUS

1. An der Verriegelung (3) des Akkus ziehen, um sie zu öffnen.
2. Halten Sie die Akku-Verriegelung geöffnet und drücken Sie auf den Verriegelungsclip (4) des Akkus.



58_21_036

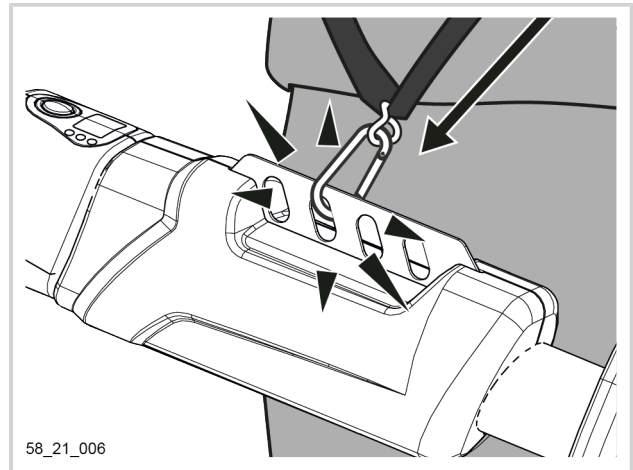
3. Den Akku herausnehmen.



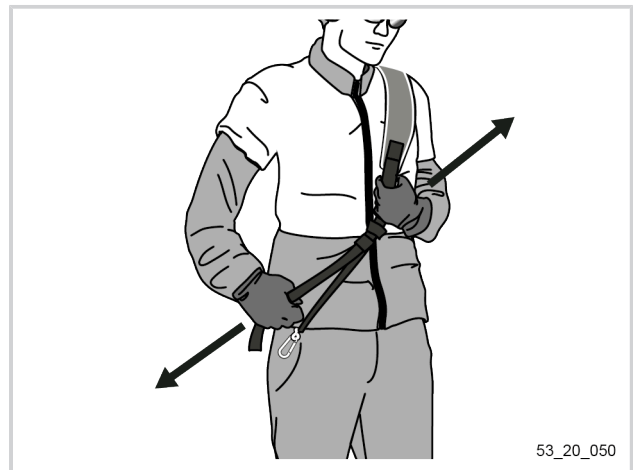
5. BETRIEB

5.1. EINSTELLEN DES TRAGEGURTS UND AUSGLEICH DER GEWICHTSVERTEILUNG DES GERÄTS

1. Tragegurt anlegen.
2. Den Haken des Traggeschirrs an einem der 4 Befestigungspunkte am Gerät einhängen. Den Befestigungspunkt wählen, der die beste Gewichtsverteilung des Geräts bietet, um den Kraftaufwand zu minimieren.



3. Länge einstellen.



4. Das Tragegurtende mit dem Klettverschluss unter den Hauptgurt positionieren.
5. Klettverschluss auf den Hauptgurt aufkletten.



5.2. EIN- ODER AUSSCHALTEN DER SPANNUNGSVERSORGUNG

5.2.1. STROMVERSORGUNG EINSCHALTEN

Überprüfen, ob der Ladezustand am Akku-Display angezeigt wird:

Wird der Ladezustand nicht am Akku-Display angezeigt:

- Die Ein-/Austaste des Akkus drücken.
Der Akku muss ein Tonsignal ausgeben.
Der Ladezustand wird am Akku-Display angezeigt.

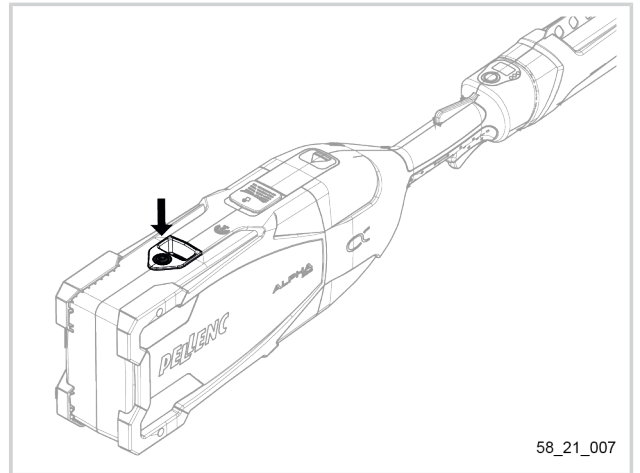
Der Ladezustand wird am Akku-Display angezeigt:

Die Spannungsversorgung kann auf 2 Arten eingeschaltet werden:

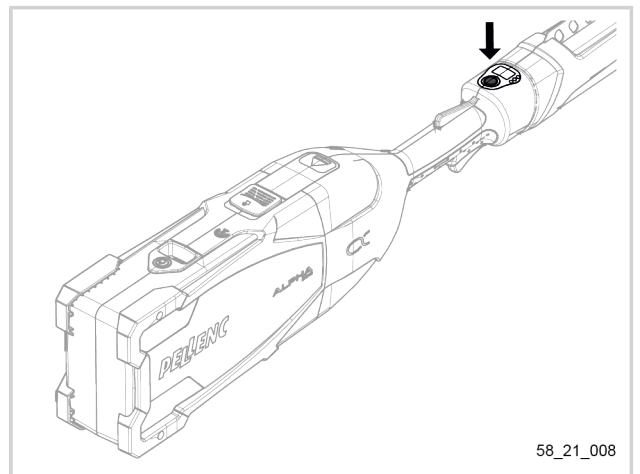
- Die Ein-/Austaste des Akkus drücken.
Die 3 am Gerätegriff angeordneten LEDs zur Anzeige der gewählten Geschwindigkeitsstufe müssen aufleuchten.
Der Ladezustand wird am Display des Griffs angezeigt.
Die LEDs der gewählten Geschwindigkeitsstufe leuchten auf.

Oder

- 1 Sekunde lang die Ein-/Austaste am Gerätegriff drücken.
Der Akku muss ein Tonsignal ausgeben.
Die 3 am Gerätegriff angeordneten LEDs zur Anzeige der gewählten Geschwindigkeitsstufe müssen aufleuchten.
Dann wird der Ladezustand am Display des Griffs angezeigt.
Die LEDs der gewählten Geschwindigkeitsstufe leuchten auf.



58_21_007

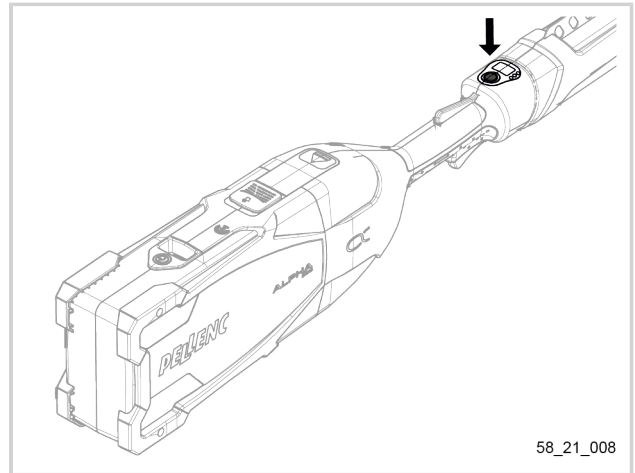


58_21_008

5.2.2. AUSSCHALTEN DER SPANNUNGSVERSORGUNG

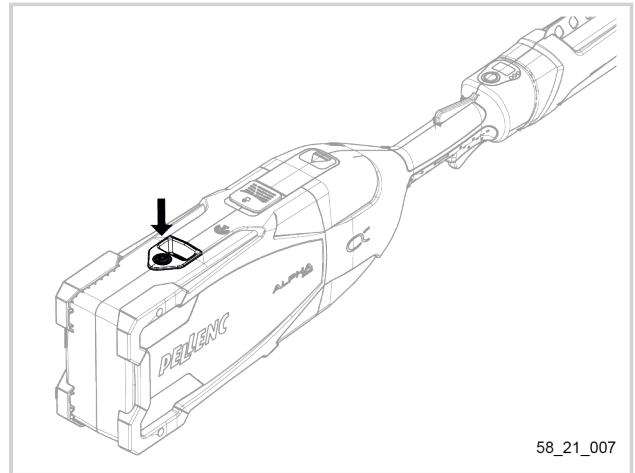
Die Spannungsversorgung kann auf 2 Arten ausgeschaltet werden:

- 3 Sekunden lang die Ein-/Austaste am Gerätegriff drücken.
- Am Display des Griffs wird kurz „BY“ angezeigt.



Oder

- Die Ein-/Austaste des Akkus drücken.



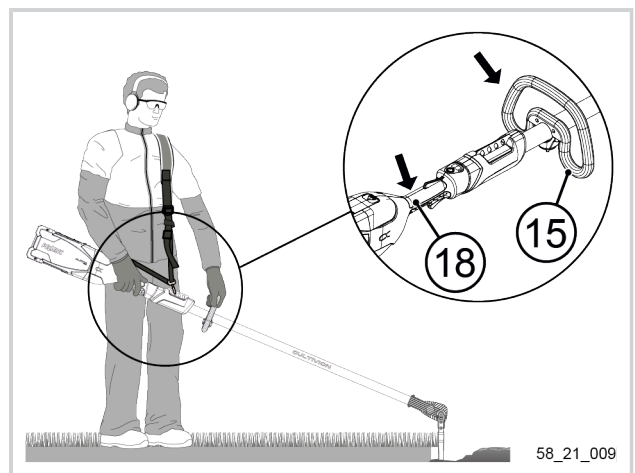
5.3. HANDHABUNG DES GERÄTES

1. Das Gerät am Führunggriff (15) und am hinteren Griff (18) halten.
2. Darauf achten, dass nichts das Arbeitsgerät berührt.
3. Die Cultivion Alpha befindet sich in ihrer Einschaltposition.

Wichtig

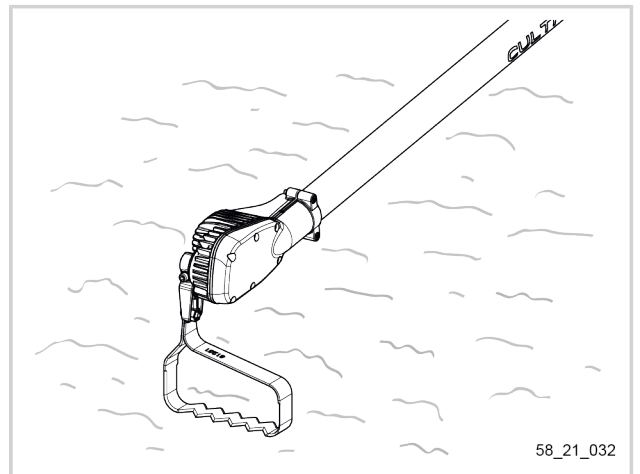
Es darf nur in der Erde gearbeitet werden.

Ⓢ Den Akku niemals entfernen, ohne zunächst zu prüfen, dass er ausgeschaltet ist.



5.4. EINSCHALTEN IM NORMALEN BETRIEBSMODUS

1. Zum Einschalten, das Gerät in eine stabile Position bringen und das angebaute Arbeitsgerät auf dem Boden aufsetzen.



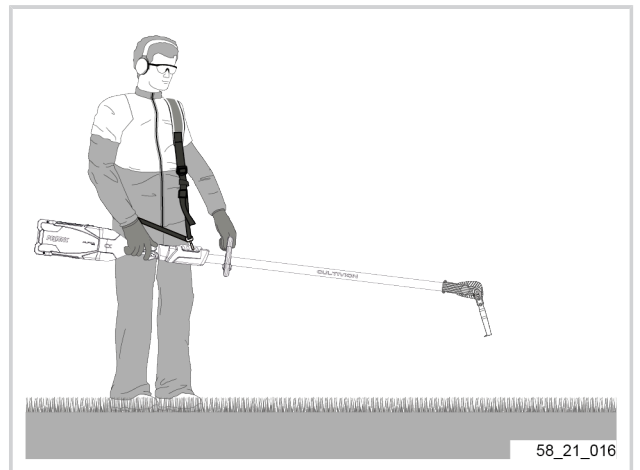
2. Durch Drücken des Ein-/Ausschalters den Akku einschalten (siehe Abschnitt 5.2.1, „Stromversorgung einschalten“).

Die Akkukapazität muss auf dem Griff-Display angezeigt werden.

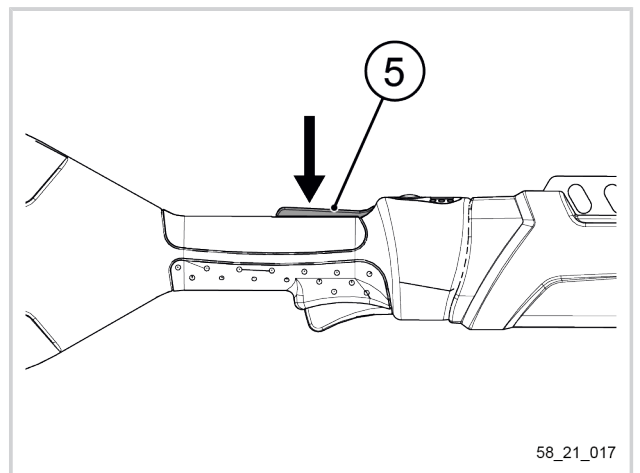
Wichtig

Ⓢ Immer erst den Motor einschalten, bevor das Arbeitsgerät mit dem Boden in Kontakt gebracht wird.

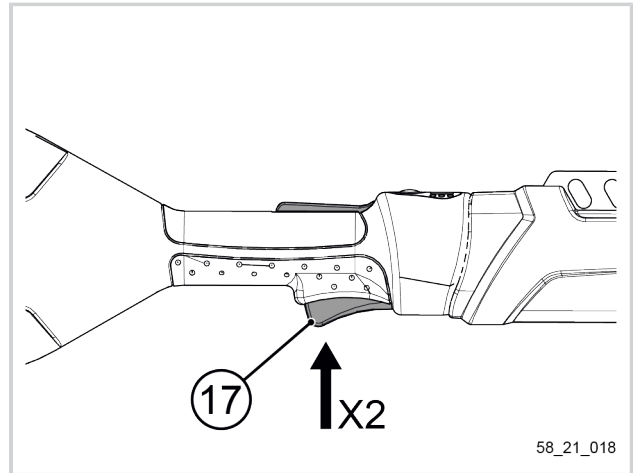
3. Die anheben, damit sie beim Einschalten des Motors nicht den Boden berührt.



4. Den Sicherheitsdrücker (5) drücken.
Den Sicherheitsdrücker gedrückt halten.



- Den Steuerdrücker (17) 2 Mal schnell drücken, um das Gerät zu starten.

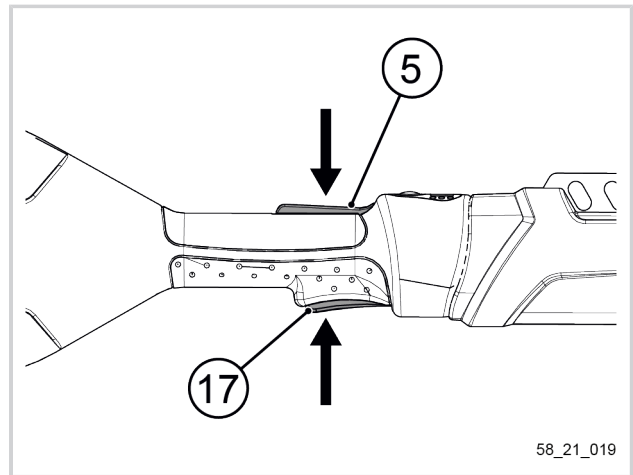


- Beide Drücker (5 und 17) gedrückt halten, damit das Gerät funktioniert.

Anmerkung

Den Startvorgang (doppeltes Drücken) wiederholen, wenn der Steuerdrücker länger als 5 Sekunden nicht betätigt wurde.

- Für die Arbeit das Gerät langsam mit dem Boden in Kontakt bringen.
- Um das Gerät zu stoppen, den Steuerdrücker (17) loslassen.

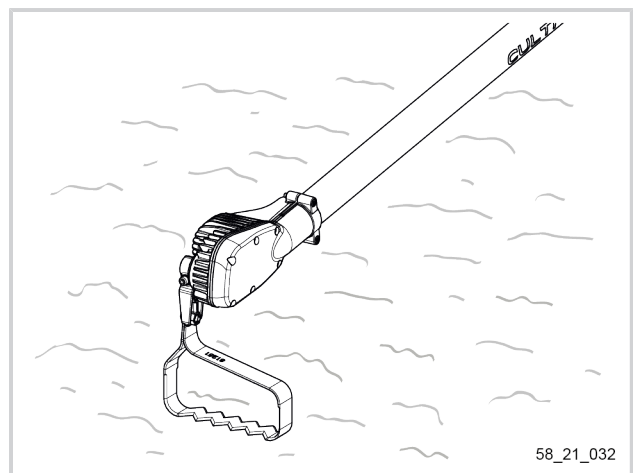


5.5. EINSCHALTEN DES DAUERBETRIEBSMODUS

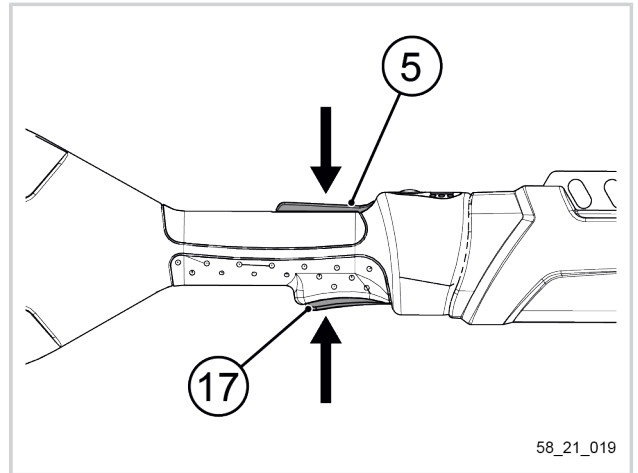
Die Cultivion Alpha verfügt über einen Dauerbetriebsmodus, der es dem Benutzer ermöglicht, mit konstanter Geschwindigkeit zu arbeiten, ohne dabei den Aktivierungsdrücker dauernd gedrückt halten zu müssen.

Aktivierung des Dauerbetriebsmodus

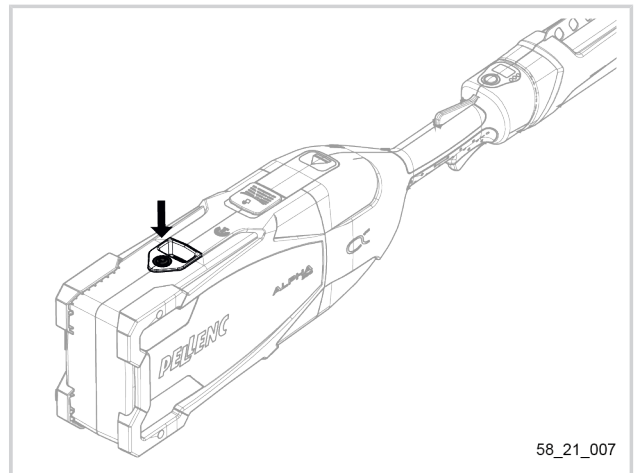
- Zum Einschalten, das Gerät in eine stabile Position bringen und das angebaute Arbeitsgerät auf dem Boden aufsetzen.



2. Beide Drücker (5 und 17) gedrückt halten.



3. Den Steuerdrücker (17) gedrückt halten und dabei durch Drücken der Ein-/Austaste des Akkus den Akku einschalten (siehe Abschnitt 5.2.1, „Stromversorgung einschalten“).

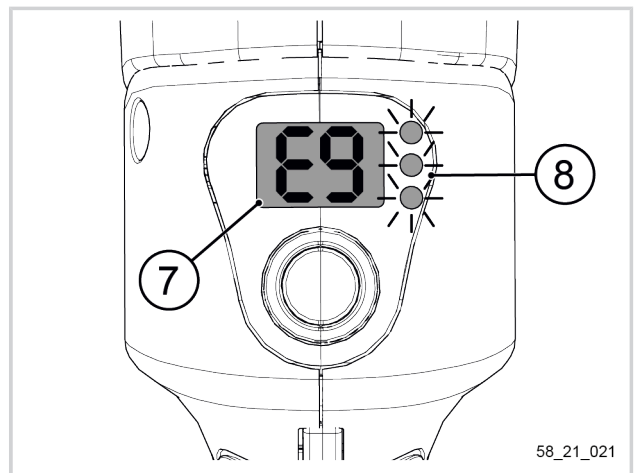


4. Auf der Geräteanzeige (7) erscheint der Code „E9“. Den Steuerdrücker (17) loslassen.

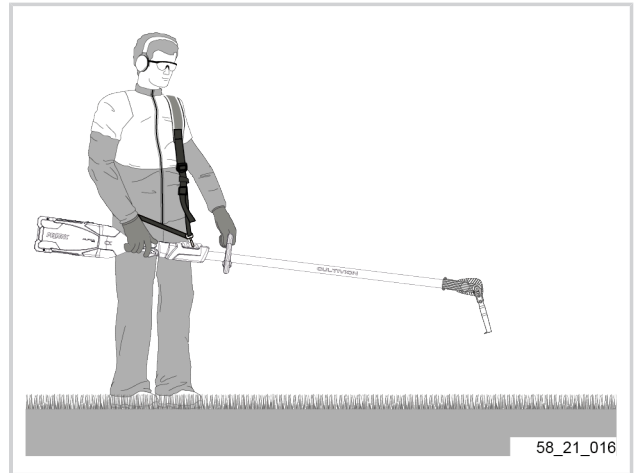
Nun ist das Gerät mit Spannung versorgt und betriebsbereit.

Anmerkung

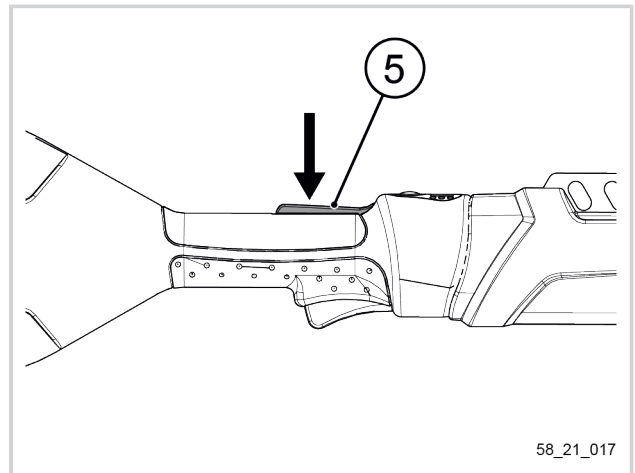
Die LEDs neben der Geräteanzeige blinken in Intervallen.



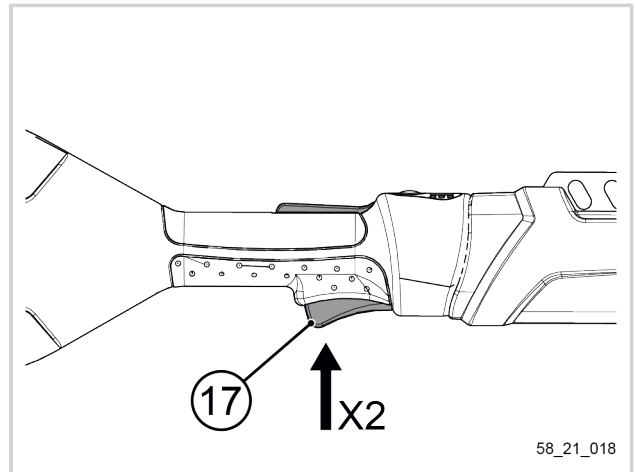
5. Die Jät-Bodenhacke anheben, damit sie beim Einschalten des Motors nicht den Boden berührt.



6. Den Sicherheitsdrücker (5) drücken.
Den Sicherheitsdrücker gedrückt halten.



7. Den Steuerdrücker (17) 2 Mal schnell drücken, um das Gerät zu starten.
8. Die beiden Drücker (5 und 17) loslassen.
9. Der Benutzer arbeitet mit dem Gerät mit konstanter Geschwindigkeit und gelösten Drückern.
10. Für die Arbeit das Gerät langsam mit dem Boden in Kontakt bringen.



Anmerkung

Den Startvorgang wiederholen, wenn Sie den Steuergriff losgelassen haben und das Gerät länger als 5 Sekunden nicht in Betrieb war.

Anmerkung

Beide Drücker (5 und 17) gedrückt halten, um das Gerät auszuschalten.

Achtung

Wenn mindestens eine Leuchte am Griff leuchtet, ist das Gerät mit Spannung versorgt.



Ⓢ Immer erst den Motor einschalten, bevor das Arbeitsgerät mit dem Boden in Kontakt gebracht wird.

Anmerkung

Die Cultivion Alpha arbeiten lassen und sie dabei ohne zu starken Kraftaufwand zu sich heranziehen.

5.6. EINSTELLUNG DER GESCHWINDIGKEIT

Niedrige Geschwindigkeit: Geschwindigkeitsstufe 1

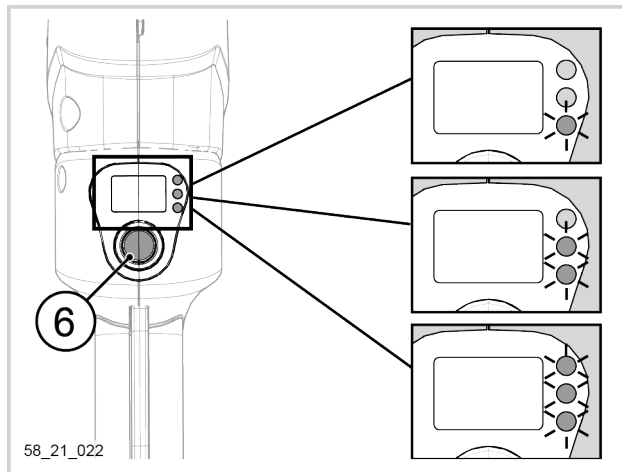
- 1 Mal die Ein-/Austaste des Geräts drücken (6).
- 1 LED leuchtet auf.

Mittlere Geschwindigkeit = Geschwindigkeitsstufe 2

- 2 Mal die Ein-/Austaste des Geräts drücken (6).
- 2 LEDs leuchten auf.

Hohe Geschwindigkeit = Geschwindigkeitsstufe 3

- 3 Mal die Ein-/Austaste des Geräts drücken (6).
- 3 LEDs leuchten auf.



Achtung

Bei einer zu hohen Betriebstemperatur des Geräts blinken die Kontrollleuchten schnell.

5.7. EINSTELLUNG DER NEIGUNG DES ARBEITSGERÄTS



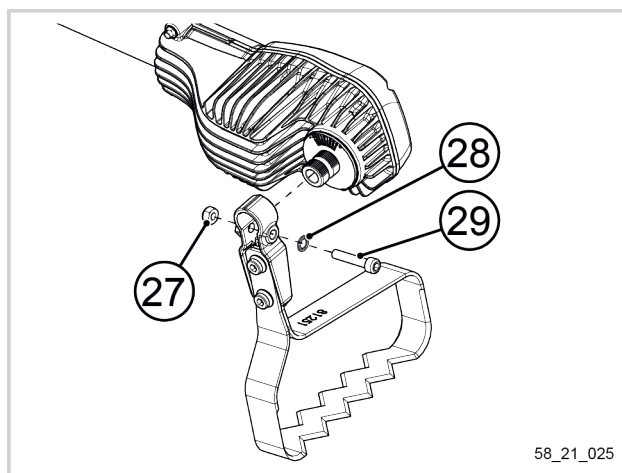
Achtung

Bei der Handhabung der Klinge stets den Akku entfernen und Schutzhandschuhe tragen.

1. Baugruppe ausbauen: Befestigungsschraube (29), Scheibe (28) und Mutter (27) mit einem Sechskantschlüssel 5 mm lösen.
2. Baugruppe Arbeitsgerät abnehmen.

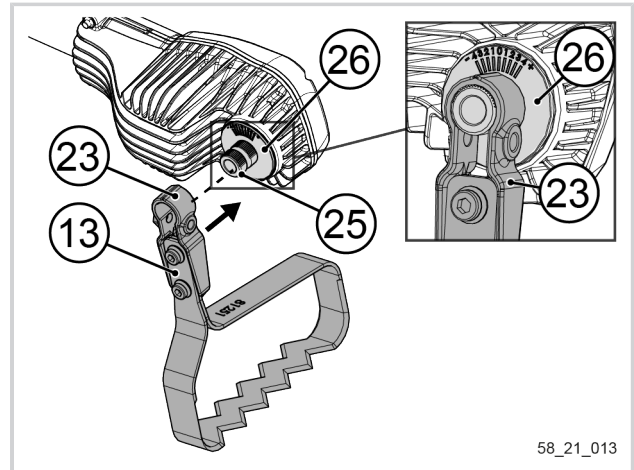
Wichtig

Ⓒ Darauf achten, dass die Mutter (27) und die Scheibe (28) nicht verloren gehen.

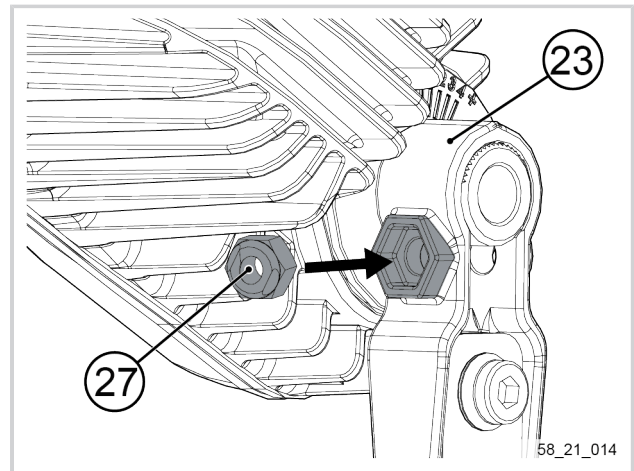


58_21_025

3. Die Baugruppe der Klingenbefestigung (13) am Ausgangzapfen (25) positionieren, dabei die Markierung der Befestigung (23) mit der gewünschten Markierung (von -4 bis +4) am Gehäuse (26) in Übereinstimmung bringen.
4. Die Befestigung des Arbeitsgeräts bis zum Anschlag am Gehäuse (26) schieben.



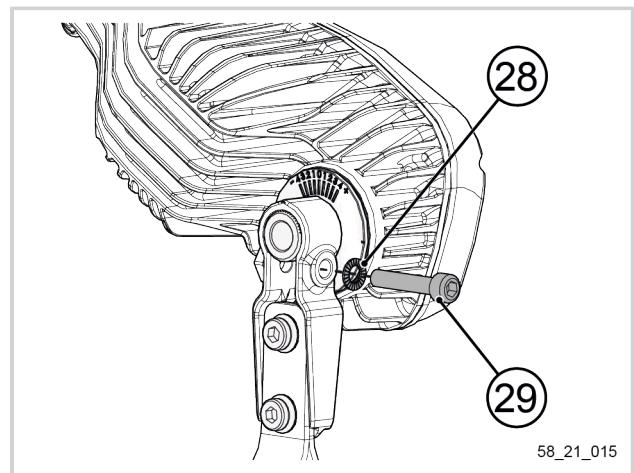
5. Die Mutter (27) an der dafür vorgesehene Stelle am Befestigungsteil (23) anbringen.



6. Unterlegscheibe (28) und Schraube (29) anbringen.
7. Die Schraube (29) mit einem Drehmomentschlüssel mit einem Sechskantaufsatz 5 mm festziehen.

Wichtig

Anzugsmoment: 12 Nm



Die korrekte Einstellung ist dann erreicht, wenn sich das Gerät praktisch ohne Kraftanstrengung des Bedieners nach hinten bewegt.

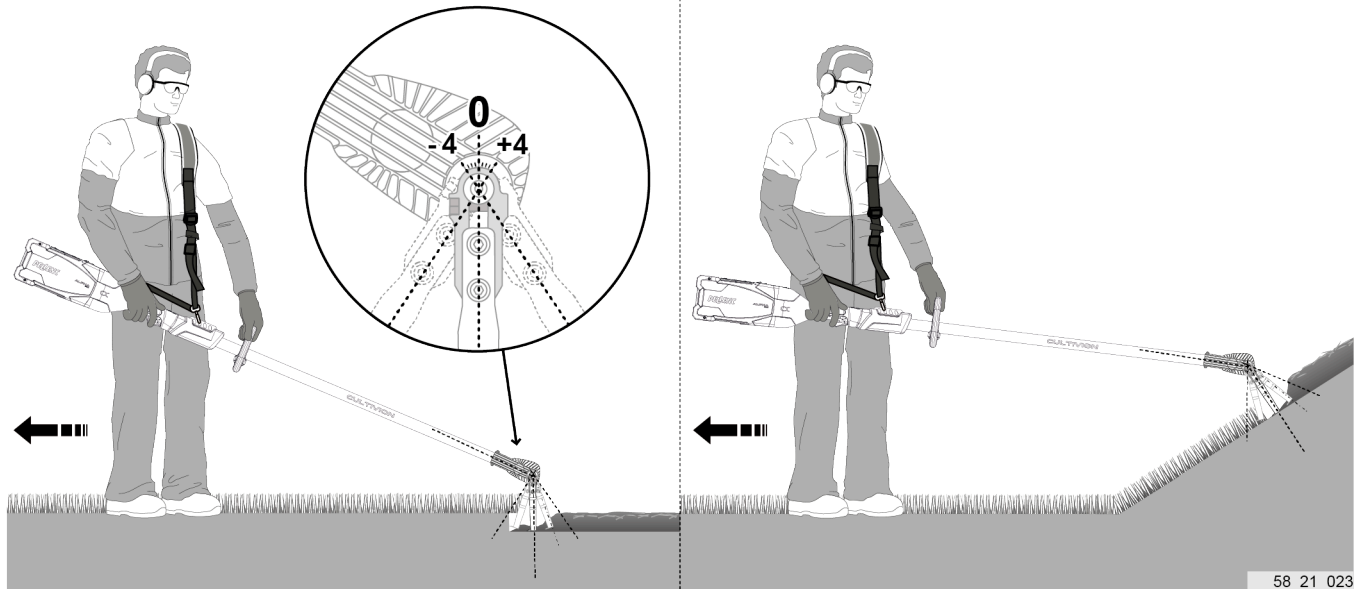
Die Arbeit erfolgt idealerweise in einer Rückwärtsbewegung.

Um eine optimale Einstellung zu erhalten, das Arbeitsgerät in Position „0“ bringen.

- Wenn sich das Gerät zu weit in den Boden gräbt oder sich nicht eigenständig rückwärts bewegt, das Arbeitsgerät wie oben beschrieben ausbauen und von der Position „0“ in Richtung „+“ verändern.
- Wenn das Gerät nicht tief genug in die Erde gräbt und abrupt aus dem Boden zurückspringt, den Arbeitskopf in eine Position in Richtung „-“ schwenken.
- Diese Maßnahme so oft wiederholen, bis die geeignete Position gefunden wurde.

Anmerkung

Es kann erforderlich sein, die Neigung des Arbeitsgeräts je nach Geländetopologie (Böschungen, Gräben, Hügel etc.) und der Größe des Benutzers zu ändern.



58_21_023

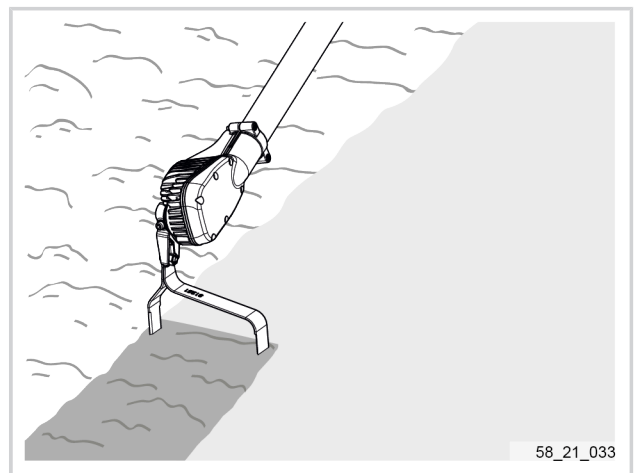
Anmerkung

Die ideale Arbeitsposition ist erreicht, wenn die linke Hand den Führungsgriff bei gestrecktem Arm und die rechte Hand den hinteren Griff bei leicht abgewinkeltem Arm greift.

5.8. DIE VERSCHIEDENEN VERWENDUNGEN

Die Cultivion Alpha ist ein Gerät zur Bodenbearbeitung, das folgende Arbeiten ermöglicht:

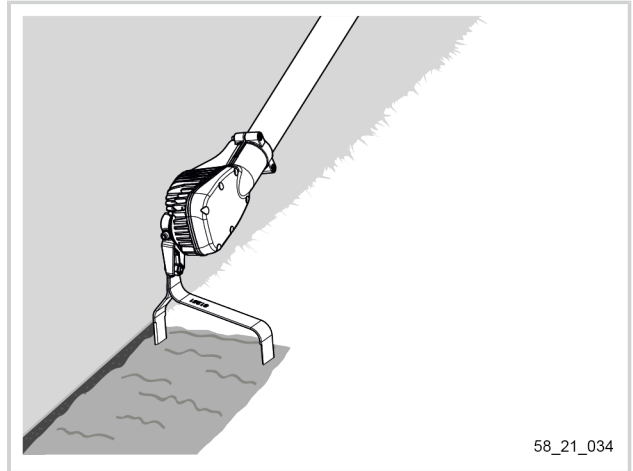
- Erde lockern, bearbeiten
- Unkraut beseitigen
- Komposterde, Dünger etc. unter die Erde zu mischen



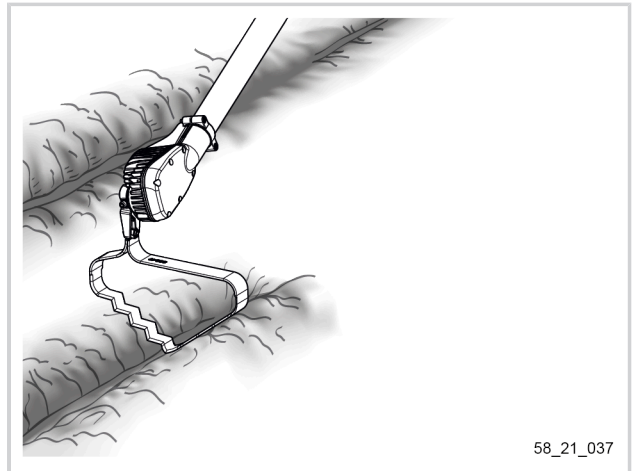
58_21_033

Ränder säubern:

Dank der seitlichen Schnittflächen des Arbeitsgeräts kann es auch zum Säubern von Rändern verwendet werden.

**Furchen ziehen:**

Das Gerät kann auch zum Furchenziehen verwendet werden oder mit dem entsprechenden Arbeitsgerät (Art.-Nr. 83849).



6. PFLEGE UND WARTUNG

6.1. WARTUNGSTABELLE

Wartungsarbeiten	Bei jeder Inbetriebsetzung	Nach der Verwendung	Jährlich
Reinigung des Geräts (siehe Abschnitt 6.3, „Reinigung des Geräts“)		X	
Sichtprüfung des Geräts	X	X	
Überprüfung der Funktionstüchtigkeit der Sicherheitsvorrichtungen (siehe Abschnitt 6.4, „Überprüfung der Funktionstüchtigkeit der Sicherheitsvorrichtungen“)	X		
Schärfe überprüfen (siehe Abschnitt 6.6, „Schleifen der Klinge“)	X		
Überprüfung des Arbeitsgeräts auf festen Sitz (siehe Abschnitt 6.5, „Überprüfung des Anzugsmoments des Arbeitsgeräts“)	X		
Gerät von einem Vertragshändler überprüfen lassen			X

Wichtig

Ⓒ Die Cultivion Alpha mindestens alle 200 Stunden oder einmal pro Jahr überholen lassen.

6.2. EMPFEHLUNGEN ZUR PFLEGE DES GERÄTS



Achtung

Bei der Handhabung des Arbeitsgeräts Schutzhandschuhe tragen.

Vor jedem Eingriff am Schneidwerkzeug stets den Akku trennen.

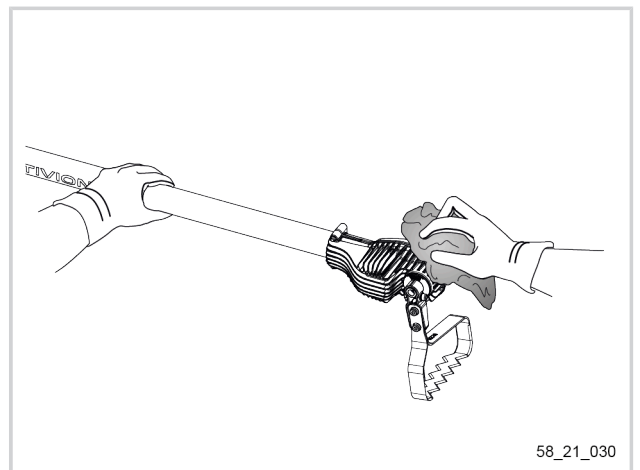
- Die von PELLENC empfohlenen Produkte verwenden.
- Bei Fragen wenden Sie sich an Ihren PELLENC-Vertragshändler.

6.3. REINIGUNG DES GERÄTS

- Das Gerät mit einem feuchten Tuch reinigen.
- Die Motorkühlrippen reinigen.

Wichtig

Keinen direkten Wasserstrahl auf Gerät und Klinge richten.

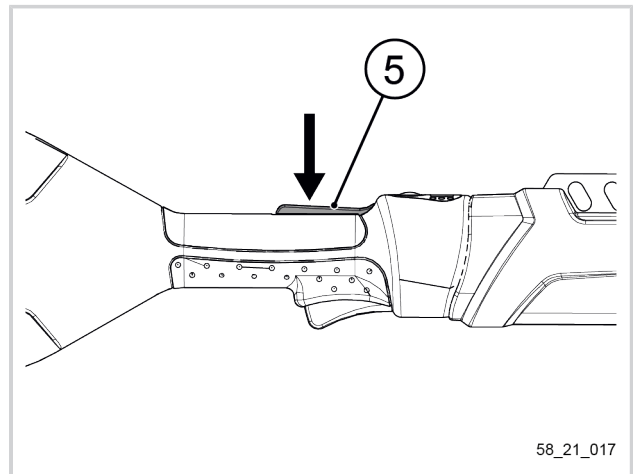


58_21_030

6.4. ÜBERPRÜFUNG DER FUNKTIONSTÜCHTIGKEIT DER SICHERHEITSVORRICHTUNGEN

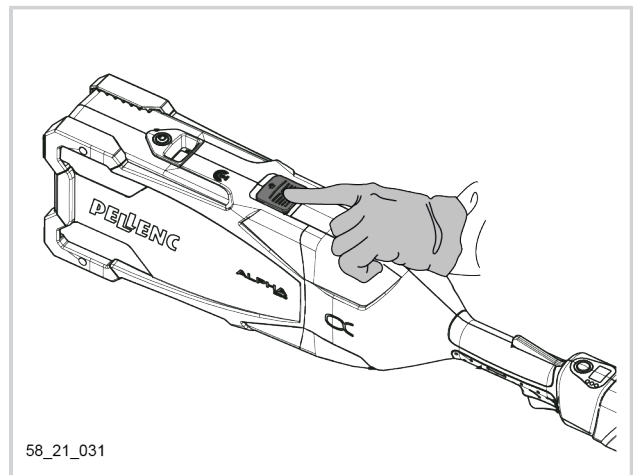
Die einwandfreie Funktion des Sicherheitsdrückers (5) kontrollieren.

Wenn ein Fremdkörper (Klebeband, Kabelbinder etc.) den Drücker behindert, diesen entfernen.



Die einwandfreie Funktion des Clipverriegelungssystems kontrollieren.

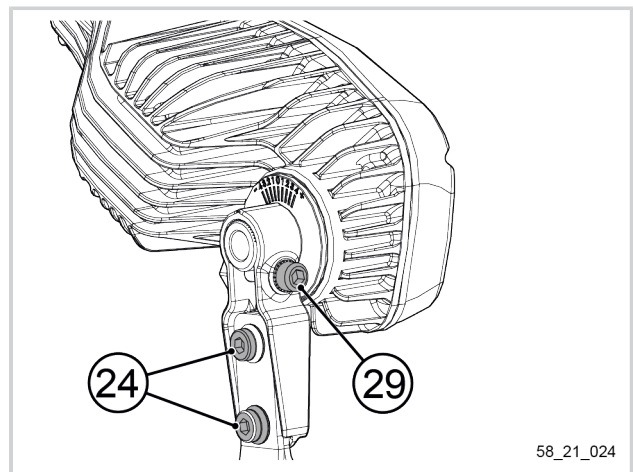
Wenn ein Fremdkörper (Klebeband, Kabelbinder etc.) das Clipverriegelungssystem behindert, diesen entfernen.



6.5. ÜBERPRÜFUNG DES ANZUGSMOMENTS DES ARBEITSGERÄTS

Akku ausgeschaltet, das Anzugsmoment der Schrauben überprüfen:

1. (29): Anzugsmoment = 12 Nm
2. (24): Anzugsmoment = 12 Nm

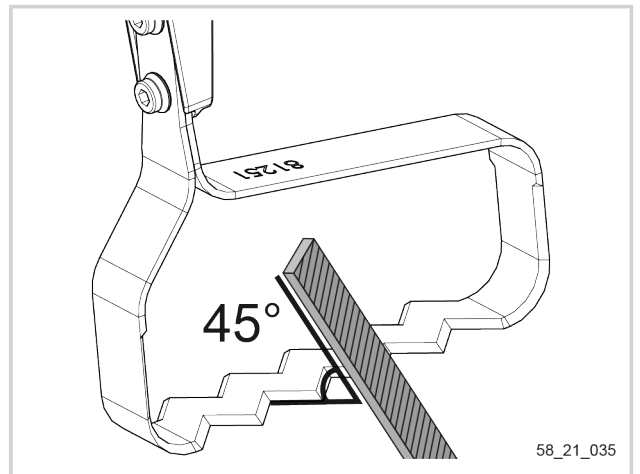


6.6. SCHLEIFEN DER KLINGE

Die Klinge leicht aber regelmäßig mithilfe einer Flachfeile nachschleifen.

Während der ersten Betriebsstunden die Schärfe der Klinge regelmäßig überprüfen, um das geeignete Schleifintervall zu ermitteln.

Schleifen Sie die Klingen in einem Winkel von 45°.

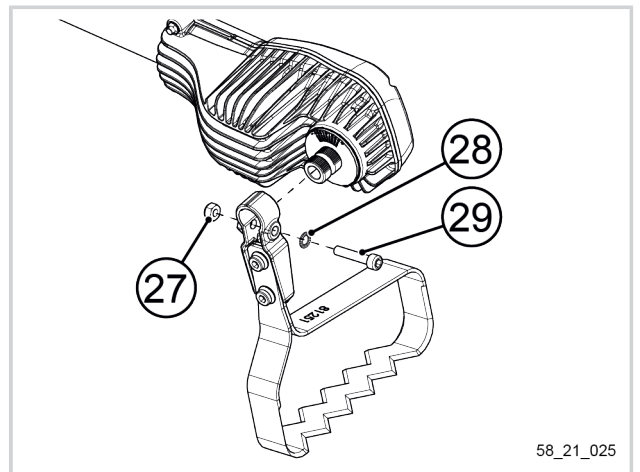


6.7. AUSTAUSCH DES ARBEITSGERÄTS

1. Baugruppe ausbauen: Befestigungsschraube (29), Scheibe (28) und Mutter (27) mit einem Sechskantschlüssel 5 mm lösen.
2. Arbeitsgerät vom Antriebszapfen abnehmen.

Wichtig

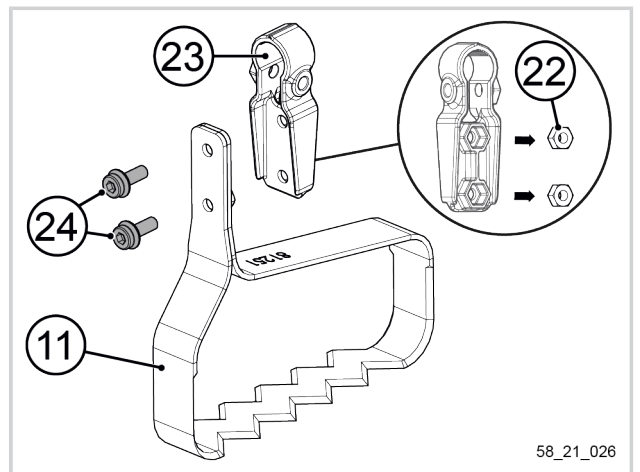
⚠ Darauf achten, dass die Mutter (27) und die Scheibe (28) nicht verloren gehen.



3. Die Befestigungsschrauben (24) mithilfe eines Sechskantschlüssels 5 mm entfernen.
4. Die beiden Muttern (22) des Befestigungsteils (23) aufbewahren.
5. Klinge (11) ausbauen.

Wichtig

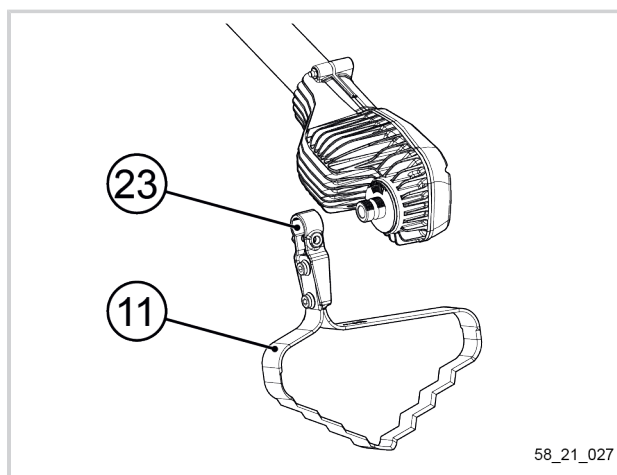
⚠ Niemals mit dem Gerät arbeiten, wenn die Befestigungsschrauben (24) nicht festgezogen sind.



6. Klinge (11) wechseln.
7. Neue Klinge (11) an der Befestigung (23) anbringen.
8. Gerätekopf am Gerät anbringen (siehe Abschnitt 4.2, „Anbau des Arbeitsgeräts am Kopf der Cultivion Alpha“).

Anmerkung

Die Vorgehensweise ist bei allen Klingen identisch.



7. FEHLER UND FEHLERBEHEBUNG

7.1. TABELLE DER EREIGNISSE UND STÖRUNGEN

Anmerkung

Anzeige-Codes zur Fehlerdiagnose: Wenn der Akku am Gerät angeschlossen ist, erscheinen die Informationen auf dem Display am Gerätegriff und nicht mehr auf der Digitalanzeige des Akkus.

Ereignis / Störung	Optische Indikatoren			Mögliche Ursache	Überprüfungen	Lösungen und Reparatur
	LEDs Akku	LEDs Gerätegriff	Anzeige-Codes zur Fehlerdiagnose			
Das Gerät startet nicht	Leuchten nicht	Leuchten nicht	/	Akku ausgeschaltet	Akkuschalter	Akkuschalter betätigen (Benutzer)
	Leuchten	Leuchten nicht	/	Verbindungsproblem mit dem Akku	Kontrollieren, ob der Akku richtig angeschlossen ist	Akku richtig anschließen (Benutzer)
			/	Akku	Sicherstellen, dass der Akku nicht vollständig entladen ist	Akku wiederaufladen (Benutzer)
			/	Elektronikplatine	Beim PELLENC-Vertragshändler	Austausch defektes Teil (PELLENC-Vertragshändler)
			/	Ein Drücker funktioniert nicht mehr	Beim PELLENC-Vertragshändler	Austausch defektes Teil (PELLENC-Vertragshändler)
		Leuchten	/	Elektronikplatine	Beim PELLENC-Vertragshändler	Austausch defektes Teil (PELLENC-Vertragshändler)
			/	Das Gerät steckt in der Erde fest	Überprüfen, ob das Gerät im Boden feststeckt	Das Gerät aus dem Boden befreien (Benutzer)
	/	Startbereitschaft nicht korrekt hergestellt	Überprüfen, ob der Steuerdrücker korrekt in Startbereitschaft gebracht wurde	Den Steuerdrücker korrekt in Startbereitschaft bringen. Siehe Abschnitt 5.4, „Einschalten im normalen Betriebsmodus“ (Benutzer)		

Ereignis / Störung	Optische Indikatoren			Mögliche Ursache	Überprüfungen	Überprüfungen
	LEDs Akku	LEDs Gerätgriff	Anzeige-Codes zur Fehlerdiagnose			
Das Gerät startet nicht	Leuchten	Leuchten	E1	Anormale Stromstärke	Beim PELLENC-Vertragshändler	Austausch defektes Teil (PELLENC-Vertragshändler)
			E2	Nicht kompatibler oder defekter Akku	Akku überprüfen	Einen funktionstüchtigen und kompatiblen PELLENC-Akku anschließen. (Benutzer)
			E4	Gerätetemperatur zu hoch	Überprüfung der Betriebsbedingungen und des Gerätezustands.	Reinigung der Motorkühlrippen (siehe Abschnitt 6.3, „Reinigung des Geräts“, Klingeschärfen, siehe Abschnitt 6.6, „Schleifen der Klinge“ (Benutzer)
			E5	Problem am Drücker	Beim PELLENC-Vertragshändler	Austausch defektes Teil (PELLENC-Vertragshändler)
			E9	Drücker beim Einschalten der Spannungsversorgung gedrückt (Normal- und Dauerbetrieb)	Steuerdrücker überprüfen	Drücker wieder loslassen (Benutzer)
				Drückerfehler beim Einschalten der Stromversorgung oder Magnetverlust	Beim PELLENC-Vertragshändler	Austausch defektes Teil (PELLENC-Vertragshändler)

Ereignis / Störung	Optische Indikatoren			Mögliche Ursache	Überprüfungen	Überprüfungen
	LEDs Akku	LEDs Gerätegriff	Anzeige-Codes zur Fehlerdiagnose			
Das Gerät erzeugt ungewöhnliche Geräusche	Leuchten	Leuchten	/	Anzugsmoment der beiden Schrauben des Arbeitsgeräts	Anziehen mit 7,0 Nm	Anziehen mit 7,0 Nm (Benutzer)
			/	Anziehen der Schraube des Arbeitskopfs	Anziehen mit 12,0 Nm	Anziehen mit 12,0 Nm (Benutzer)
			/	Bruch eines internen Bauteils	PELLENC-Vertragshändler	Austausch defektes Teil (PELLENC-Vertragshändler)
Blinkendes „C“ auf dem Griff-Display	Leuchten	Leuchten	/	Das Gerät nähert sich seinem Temperaturgrenzwert	Blinkendes „C“ auf dem Griff-Display	- Drehzahl der Klinge reduzieren oder eine Pause einlegen - Erforderlichenfalls Kühlkörper reinigen (Benutzer)
Das Gerät bleibt während des Betriebs stehen	Leuchten nicht	Leuchten nicht	/	Temperaturgrenze des Geräts wurde erreicht	4 Signaltöne am Akku	Das Gerät ca. 5 Minuten abkühlen lassen (Benutzer)
		Akku aus- und wieder einschalten und den Abschnitt zur Störung „Das Gerät startet nicht“ einsehen				

Wichtig

Ⓢ Versuchen Sie niemals, das Gerät zu zerlegen. In diesem Falle erlischt die Garantie. Wenden Sie sich an einen zugelassenen Reparatur.

8. LAGERUNG UND TRANSPORT

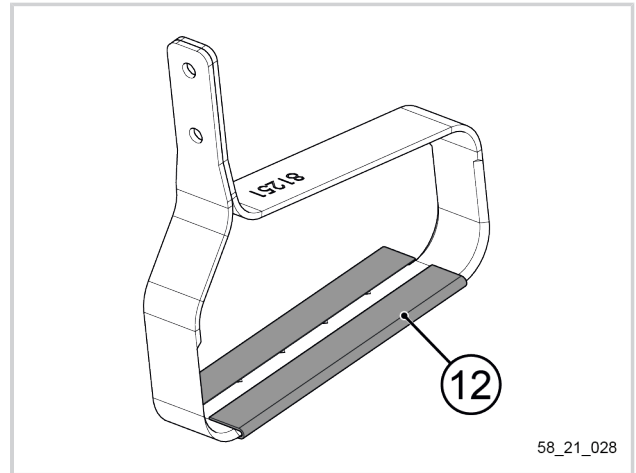


Achtung

Bei der Handhabung des Arbeitsgeräts Schutzhandschuhe tragen.

8.1. LAGERUNG

- Die Spannungsversorgung des Geräts ausschalten (siehe Abschnitt 5.2, „Ein- oder Ausschalten der Spannungsversorgung“).
- Den Akku vom Gerät trennen (siehe Abschnitt 4.3, „Anschließen und Trennen des PELENC-Akkus ALPHA 260 oder 520“).
- Den Akku einlagern (siehe Dokumentation zum Akku).
- Reinigen Sie das Gerät (siehe Abschnitt 6.3, „Reinigung des Geräts“).
- Das Gerät an einem trockenen Ort außerhalb der Reichweite von Kindern aufbewahren.
- Das Gerät niemals bei einer Umgebungstemperatur über +45 °C lagern.
- Vor der Lagerung des Geräts stets die Klingen nachschleifen (siehe Abschnitt 6.6, „Schleifen der Klinge“)
- Die Clip-Dichtungen (12) einbauen.



8.2. TRANSPORT

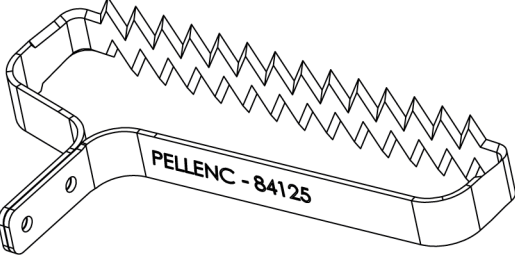
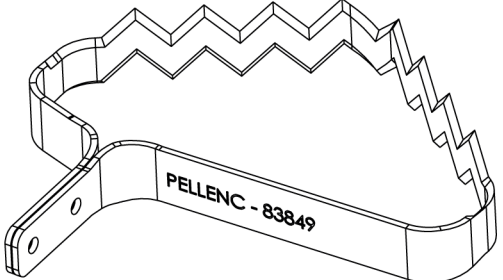
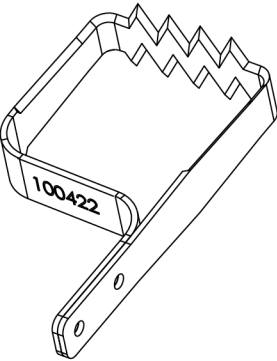
- Die Spannungsversorgung des Geräts ausschalten (siehe Abschnitt 5.2, „Ein- oder Ausschalten der Spannungsversorgung“).
- Akku vom Gerät trennen, siehe Abschnitt 4.3, „Anschließen und Trennen des PELENC-Akkus ALPHA 260 oder 520“.
- Die Clip-Dichtungen (12) einbauen.
- Gerät und Akku im Transportfahrzeug sichern.

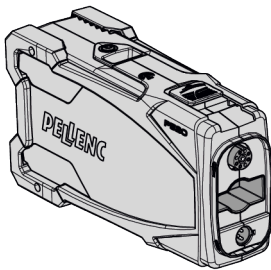
9. ZUBEHÖR

9.1. MITGELIEFERTES ZUBEHÖR

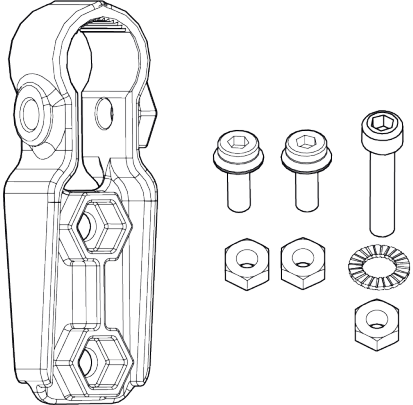
Zur Liste des im Lieferumfang des Geräts enthaltenen Zubehörs siehe Abschnitt 3.2, „Verpackungsinhalt der Cultivion Alpha“.

9.2. OPTIONALES ZUBEHÖR

Bezeichnung	Artikelnr.	
<p>Arbeitsgerät mit einer 220 mm langen Klinge mit geringer Arbeitstiefe</p> <p>Wird zur Unkrautbeseitigung ausschließlich an der Oberfläche verwendet.</p>	84125	 <p style="text-align: right;">58N_19_021</p>
<p>Arbeitsgerät mit V-förmiger Klinge (160 mm)</p> <p>Klinge für Arbeiten in schwerem, steinigem Boden.</p> <p>Wird zum Furchenziehen und zur Unkrautbeseitigung um Pflanzen und Sträucher herum verwendet, ohne deren Wurzeln zu verletzen.</p>	83849	 <p style="text-align: right;">58N_19_019</p>
<p>Arbeitsgerät mit einer 80 mm breiten Klinge</p> <p>Wird zum Ausheben zwischen Pflanzen in engen Bereichen verwendet. Dank der Größe werden die Vibrationen reduziert.</p>	100422	 <p style="text-align: right;">58N_19_020</p>

Bezeichnung	Artikelnr.	
PELENC-Akku ALPHA 260	57192	 <p>53_20_071</p>
PELENC-Akku ALPHA 520	57193	

9.3. VERBRAUCHSMATERIALIEN

Bezeichnung	Artikelnr.	
Klingenbefestigungssatz Cultivion	101003	 <p>58_22_001</p>

10. GARANTIE

10.1. ALLGEMEINE GEWÄHRLEISTUNG

10.1.1. GESETZLICHE GEWÄHRLEISTUNG

10.1.1.1. GEWÄHRLEISTUNG FÜR VERSTECKTE MÄNGEL

Unabhängig von der Herstellergarantie gemäß Artikel II legt Artikel 1641 des französischen Bürgerlichen Gesetzbuches fest, dass „der Verkäufer verpflichtet ist, die Gewährleistung für einen versteckten Mangel zu übernehmen, der den bestimmungsgemäßen Gebrauch so sehr erschwert, dass der Käufer in Kenntnis des Mangels die Ware nicht oder nur gegen Preisnachlass gekauft hätte.“

Gemäß Artikel 1648 des französischen Bürgerlichen Gesetzbuches „ist der Anspruch wegen Sachmängeln vom Käufer innerhalb einer Frist von zwei Jahren, beginnend mit dem Zeitpunkt der Feststellung des Mangels, geltend zu machen.“

10.1.1.2. GESETZLICHE GEWÄHRLEISTUNG BEI SACHMÄNGELN

Gemäß Artikel L.217-4 des französischen Verbrauchergesetzbuches (Code de la consommation) ist der Verkäufer verpflichtet, einen dem Kaufvertrag gemäße Sache zu liefern und haftet für die bei der Lieferung bestehenden Konformitätsmängel.

Er haftet ferner für Konformitätsmängel, die sich aus der Verpackung, der Montageanleitung oder der Montage ergeben, soweit letztere ihm aufgrund des Vertrages oblag oder diese unter seiner Verantwortung erfolgt ist.

Gemäß Artikel L.217-5 des französischen Verbraucherschutzgesetzes (Code de la Consommation) „ist der Gegenstand vertragskonform“:

1. Wenn er sich für den Zweck eignet, der von einem vergleichbaren Gegenstand üblicherweise zu erwarten ist, sowie gegebenenfalls:
 - wenn er der vom Verkäufer gelieferten Beschreibung entspricht und die Eigenschaften besitzt, die dieser dem Käufer in Form eines Musters oder Modells präsentiert hat;
 - wenn er die Eigenschaften aufweist, die ein Käufer aufgrund der öffentlichen Erklärungen des Verkäufers, Herstellers oder seines Vertreters rechtmäßig erwarten kann, insbesondere aufgrund von Werbung und Kennzeichnung;
2. oder wenn er die in einer Vereinbarung zwischen den Parteien festgelegten Eigenschaften aufweist bzw. für jeden besonderen Gebrauch durch den Käufer geeignet ist, der dem Verkäufer zur Kenntnis gebracht und von diesem akzeptiert wurde.

Gemäß Artikel L.217#12 des französischen Verbrauchergesetzbuches „verjährt der Anspruch wegen Konformitätsmängeln nach zwei Jahren ab Lieferung des Gegenstandes.“

10.1.2. KOMMERZIELLE GARANTIE VON PELLENC

10.1.2.1. INHALT

10.1.2.1.1. ALLGEMEINES

Zusätzlich zur gesetzlichen Gewährleistung können Endkunden Ansprüche im Rahmen der kommerziellen Garantie für Produkte von PELLENC geltend machen. Diese deckt den Austausch und Ersatz von als unbrauchbar anerkannten Teilen oder von Teilen mit Bearbeitungs-, Montage- oder Materialfehlern ab, unabhängig von der Ursache.

Die Garantie ist somit fester Bestandteil des von PELLENC verkauften Produkts.

10.1.2.1.2. ERSATZTEILE

Die kommerzielle Garantie deckt ferner Original-Ersatzteile von PELLENC ab, ohne Arbeitsstunden, wobei bestimmte Ersatzteile eines Produkts hiervon ausgenommen sind.

10.1.2.2. DAUER DER GARANTIE

10.1.2.2.1. ALLGEMEINES

Ansprüche im Rahmen der kommerziellen Garantie von PELLENC können für akkubetriebene PELLENC-Geräte innerhalb von zwei (2) Jahren ab der Lieferung an den Endkunden geltend gemacht werden, für alle anderen Produkte von PELLENC innerhalb von einem (1) Jahr.

10.1.2.2.2. ERSATZTEILE

Für Ersatzteile von PELLENC, die im Rahmen von Gewährleistungsansprüchen ausgetauscht werden, gilt die kommerzielle Garantie für akkubetriebene PELLENC-Geräte innerhalb von zwei (2) Jahren ab der Lieferung des Produkts von PELLENC an den Endkunden, für alle anderen Produkte von PELLENC innerhalb eines (1) Jahres.

Bei akkubetriebenen Geräten von PELLENC gilt für nach dem 12. Nutzungsmonat im Rahmen von Garantieansprüchen ausgetauschte Ersatzteile die Garantie ein (1) Jahr.

10.1.2.2.3. GARANTIEAUSSCHLUSS

Von der Herstellergarantie ausgeschlossen sind Produkte, die in unüblicher Weise gebraucht oder unter Betriebsbedingungen und zu Zwecken eingesetzt wurden, die von den vom Hersteller für die Nutzung vorgesehenen abweichen, insbesondere bei Missachtung der in dieser Bedienungsanleitung vorgegebenen Betriebsbedingungen.

Die Garantie erlischt auch bei Schlag, Sturz, Fahrlässigkeit, mangelnder Überwachung oder Wartung sowie bei Veränderungen des Produkts. Von der Garantie ausgeschlossen sind ebenfalls alle Produkte, die durch den Endkunden verändert, umgebaut oder modifiziert wurden.

Für Verschleißteile und/oder Betriebsstoffe können keine Garantieansprüche geltend gemacht werden.

10.1.2.3. VORAUSSETZUNGEN FÜR DIE HERSTELLERGARANTIE

10.1.2.3.1. INBETRIEBNAHME DES PRODUKTS UND ANMELDUNG DER INBETRIEBNAHME

Der VERTRAGSHÄNDLER muss spätestens acht Tage nach Übergabe des Produkts an den Endkunden das Formular zur Anmeldung der Inbetriebnahme ausgefüllt und auf der Website www.pellenc.com unter „Extranet“, Menü „Pellenc Extranet Service“ mithilfe der ihm von PELLENC übermittelten Zugangsdaten aktiviert haben.

Wurde die Anmeldung der Inbetriebnahme nicht aktiviert, übernimmt PELLENC keine kommerzielle Garantie und der VERTRAGSHÄNDLER trägt allein die Kosten, ohne seine im Rahmen der Garantie erbrachten Leistungen gegenüber dem Endkunden abrechnen zu können.

Der VERTRAGSHÄNDLER ist ebenfalls verpflichtet, die Garantiekarte oder die Bescheinigung der Garantie und Inbetriebnahme für ausgelieferte Selbstfahrer auszufüllen, nachdem diese vom Endkunden mit Datum und Unterschrift versehen wurde.

10.1.3. KOSTENPFLICHTIGER KUNDENDIENST

10.1.3.1. ALLGEMEINES

Unter den kostenpflichtigen Kundendienst fallen – auch innerhalb der gesetzlichen Gewährleistung und Herstellergarantie – Mängel, Störungen und Schäden, die durch eine unsachgemäße Nutzung, Fahrlässigkeit oder schlechte Wartung beim Endkunden entstehen, aber auch Mängel, die sich aus dem normalen Verschleiß des Produkts ergeben. Kosten für Kundendienstleistungen fallen ebenfalls an für Reparaturen, die nicht der gesetzlichen Gewährleistung oder der Herstellergarantie unterliegen, wie beispielsweise Wartung, Einstellungen, Diagnosen jeglicher Art, Reinigungen etc. (Diese Aufzählung erhebt keinen Anspruch auf Vollständigkeit.)

10.1.3.2. VERSCHLEIßTEILE UND BETRIEBSSTOFFE

Für Verschleißteile und Betriebsstoffe ist ebenfalls der Kundendienst zuständig.

10.1.3.3. ERSATZTEILE

Zum kostenpflichtigen Kundendienst zählen ebenfalls Original-Ersatzteile von PELLENC, mit denen keine Arbeitsleistung verbunden ist, und solche, die nicht von der gesetzlichen Gewährleistung oder der kommerziellen Garantie abgedeckt sind.

Beim Austausch von Original-Ersatzteilen von PELLENC durch den Kundendienst, gilt für diese eine kommerzielle Garantie von einem Jahr, beginnend ab dem Zeitpunkt der Montage.

11. KONFORMITÄTSERKLÄRUNGEN

11.1. CE KONFORMITÄTSERKLÄRUNG: CULTIVION ALPHA

HERSTELLER / ZUR ZUSAMMENSTELLUNG DER TECHNISCHEN UNTERLAGEN BEVOLLMÄCHTIGTE PERSON	PELLENC
ANSCHRIFT	Quartier Notre-Dame - 84120 Pertuis (France)

Hiermit bestätigen wir, dass die nachstehend bezeichnete Maschine:

ALLGEMEINE BEZEICHNUNG	Jät-Bodenhacke		
FUNKTION	Bodenbearbeitung		
HANDELSNAME	Cultivion Alpha		
TYP	Cultivion Alpha		
MODELL	Cultivion Alpha		
SERIENNUMMER	58W00001 - 58W49999	58X00001 - 58X49999	58Y00001 - 58Y49999

Den einschlägigen Bestimmungen der Maschinenrichtlinie 2006/42/EG entspricht.

Den Anordnungen folgender weiteren europäischen Richtlinien entspricht:

- EMV-Richtlinie 2014/30/EU; ROHS-Richtlinie 2011/65/EU; REACH-Verordnung 1907/2006; WEEE-Richtlinie 2012/19/EU.

Die folgenden harmonisierten europäischen Normen wurden vollständig oder zum Teil angewendet:

- EN 62841-1: 2015; EN ISO 12100: 2010; EN 55014-1: 2017 + A11: 2020; EN 55014-2: 2015

ERSTELLT IN PERTUIS, DEN 27.01.2022

JEAN-MARC GIALIS
GESCHÄFTSFÜHRER



12.  KONFORMITÄTSERKLÄRUNG: CULTIVION ALPHA

HERSTELLER / ZUR ZUSAMMENSTELLUNG DER TECHNISCHEN UNTERLAGEN BEVOLLMÄCHTIGTE PERSON	PELLENC
ANSCHRIFT	Quartier Notre-Dame - 84120 Pertuis (France)

Hiermit bestätigen wir, dass die nachstehend bezeichnete Maschine:

ALLGEMEINE BEZEICHNUNG	Jät-Bodenhacke		
FUNKTION	Bodenbearbeitung		
HANDELSNAME	Cultivion Alpha		
TYP	Cultivion Alpha		
MODELL	Cultivion Alpha		
SERIENNUMMER	58W00001 - 58W49999	58X00001 - 58X49999	58Y00001 - 58Y49999

Folgenden Bestimmungen entspricht:

Europäische: EMV-Richtlinie 2014/30/EU	Marokkanische: Dekret Nr. 2574-14
---	--------------------------------------

Folgende Normen wurden vollständig oder zum Teil angewendet:

Europäische: EN 62841-1: 2015 EN ISO 12100: 2010 EN 55014-1: 2017 + A11: 2020 EN 55014-2: 2015	Marokkanische: NM EN 62841-1: 2017 NM EN 55014-2: 2014 NM EN 55014-1: 2014 NM ISO 1200: 2017
--	--

ERSTELLT IN PERTUIS, DEN 27.01.2021
JEAN-MARC GIALIS
GESCHÄFTSFÜHRER



PELLENC

   www.pellenc.com

PELLENC
Quartier Notre Dame - 84120 Pertuis (France)

